



Atlas Copco

Скидка на комплекты
подключения
пневматического
инструмента!

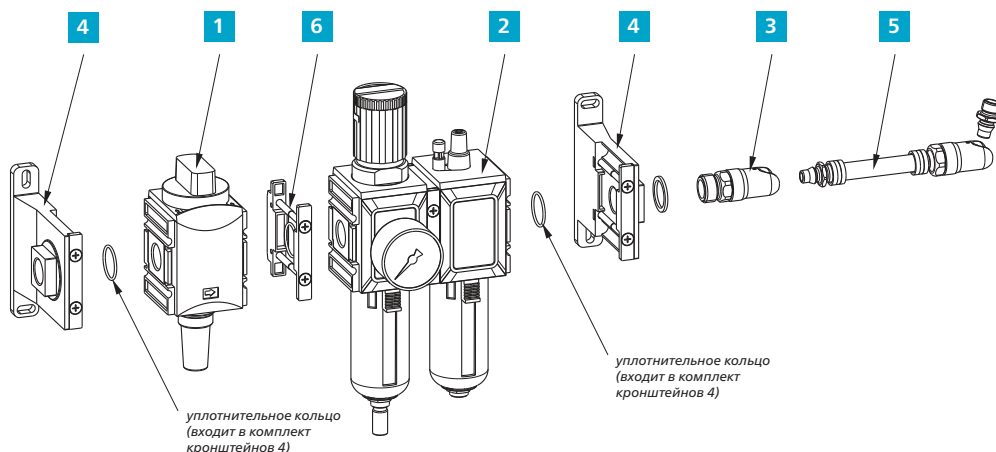
35%

добавьте **20%** мощности
вашим пневматическим инструментам

выполняйте
работу на **30%** быстрее
сократите на **15%** затраты
на электроэнергию* с помощью комплектов подключения

* электроэнергия, потребляемая компрессором для обеспечения пневмоинструмента

Пример комплекта подключения



1. Шаровой кран
2. Блок подготовки воздуха (фильтр/регулятор/маслораспылитель)
3. Быстроразъемное соединение с внешней резьбой — ErgoQIC
4. Комплект кронштейнов для крепления блока подготовки воздуха на стену
5. Шланг 5 метров в комплекте с установленными соединениями, включая штуцер инструмента
6. Кронштейн монтажный для соединения фильтр/регулятор/маслораспылитель между собой

* Условия акции: в акции может принять участие любой покупатель, указавший при заказе код специального предложения — SQ2020. Специальное предложение дает преимущество скидки 35%. Акция действительна до 31.12.2020 года. Оплата заказа осуществляется в рублях по текущему курсу ЦБ РФ на день оплаты.

Для получения специальной цены* со скидкой 35% необходимо при заказе указать код акции: **SQ2020**

Преимущества

- Быстрый заказ одним артикулом и гораздо выгоднее, чем покупка составляющих комплекта отдельно
- Быстрая и простая установка, поставляется в собранном виде
- Фильтр и маслораспылитель, входящий в комплект подключения, увеличивают срок службы инструмента в 2 раза
- Полнопроходные и быстроразъемные соединения обеспечивают падение давления не более ΔP 0,2 бара

Комплекты для подключения пневматического инструмента

Модель	Экономичный расход воздуха, л/с	Максимальный расход воздуха, л/с	Резьба на входе в инструмент, дюйм	Шланг 5 м, модель шланга, внутренний диаметр, мм	Модель быстроразъемного соединения	Маслораспылитель	Артикул	Спец.цена с учетом скидки, без НДС, евро
EQ08-C06-1/8 MIDI-FRL-1/2-BSP T 1/8" BSP	4	6	1/8	Cablair 6 мм	ErgoQIC 08	Да	8202 0850 10	180,70
EQ08-C06-1/8 MIDI-F/R-1/2-BSP 1/8" BSP	4	6	1/8	Cablair 6 мм	ErgoQIC 08	Нет	8202 0850 19	128,05
EQ08-C08 MIDI-FRL-1/2-BSP T 1/4" BSP	7,5	9	1/4	Cablair 8 мм	ErgoQIC 08	Да	8202 0850 00	180,70
EQ08-C08 MIDI-F/R-1/2-BSP T 1/4" BSP	7,5	9	1/4	Cablair 8 мм	ErgoQIC 08	Нет	8202 0850 01	128,05
EQ08-C10 MIDI-FRL-1/2-BSP T 3/8" BSP	13	16	3/8	Cablair 10 мм	ErgoQIC 08	Да	8202 0850 07	180,70
EQ08-C10 MIDI-FRL-1/2-BSP T 1/4" BSP	13	16	1/4	Cablair 10 мм	ErgoQIC 08	Да	8202 0850 03	218,40
EQ10-R10 MIDI-FRL-1/2-BSP T 1/4" BSP *	13	16	1/4	Rubair 10 мм	ErgoQIC 10	Да	8202 0850 16	180,70
EQ10-R13-W MIDI-FRL-1/2-BSP T 3/8" BSP *	21	23	3/8	Rubair 13 мм	ErgoQIC 10	Да	8202 0850 14	234,00
EQ10-R13-W MIDI-FRL-1/2-BSP без штуцера инструмента *	21	23	—	Rubair 13 мм	ErgoQIC 10	Да	8202 0850 15	234,00
EQ10-C13 MIDI-FRL-1/2-BSP T 3/8" BSP *	21	23	3/8	Cablair 13 мм	ErgoQIC 10	Да	8202 0850 02	234,00
EQ10-C13-1/4 MIDI-FRL-1/2-BSP T 1/4" BSP *	21	23	1/4	Cablair 13 мм	ErgoQIC 10	Да	8202 0850 11	234,00
EQ10-T13 MIDI-FRL-1/2-BSP T 3/8" BSP **	21	35	3/8	Turbo 13 мм	ErgoQIC 10	Да	8202 0850 17	215,15
EQ10-T16 MIDI-FRL-1/2-BSP T 3/8" BSP **	21	35	3/8	Turbo 16 мм	ErgoQIC 10	Да	8202 0850 42	211,25
EQ10-T13 MIDI-F/R-1/2-BSP T 1/2" BSP **	21	35	1/2	Turbo 13 мм	ErgoQIC 10	Нет	8202 0850 04	218,40
EQ10-T13 MIDI-FRL-1/2-BSP T 1/2" BSP **	21	35	1/2	Turbo 13 мм	ErgoQIC 10	Да	8202 0850 13	234,00
EQ10-T16 MIDI-FRL-1/2-BSP T 1/2" BSP **	31	40	1/2	Turbo 16 мм	ErgoQIC 10	Да	8202 0850 12	256,10

* 8202 1182 15 дополнительно шланг длиной 10 м в комплекте с БРС, цена со скидкой без НДС 62 евро

** 8202 1180 46 дополнительно шланг длиной 10 м в комплекте с БРС, цена со скидкой без НДС 138 евро

В качестве рекомендации:

1. При выборе комплекта обратите внимание на размер резьбы штуцера инструмента, а также на рекомендуемый расход воздуха инструмента.
2. Выбирая наиболее подходящий комплект подключения ориентируйтесь на значения экономичного и максимального расхода воздуха. Ваш параметр должен находиться в диапазоне между этими значениями, ближе к значению экономичного расхода воздуха.

Atlas Copco

Специальное предложение действительно при условии покупки до **31.12.2020** года. Не забывайте указывать код для получения специальной цены: **SQ2020**

По вопросам приобретения обращайтесь в АО «Атлас Копко» по электронной почте tools@ru.atlascopco.com, по телефону + 7(495)933 55 53, через чат бот или заполнив форму на нашем сайте www.atlascopco.ru