

# Решения для затяжки болтовых соединений

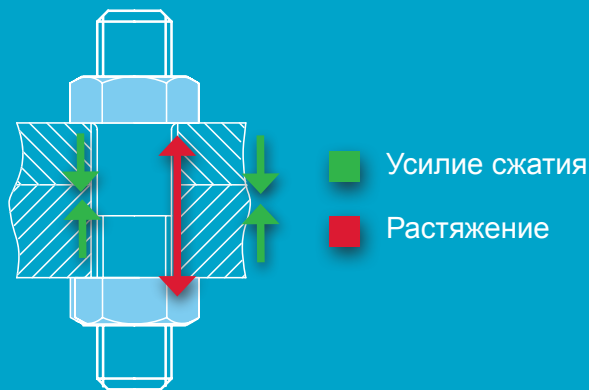
Мы предлагаем полный ассортимент инструментов для затяжки болтовых соединений, включающий в себя гидравлические шпильконатяжители, гидравлические моментные ключи, а также пневматические и электрические гайковерты с тензометрическим датчиком.

*Atlas Copco*



# Виды затяжки

## Для ваших соединений



Приложение крутящего момента и натяжение представляют собой два разных способа достижения одинакового результата: создания соответствующего усилия сжатия в узле или соединении. Для этого болт должен растягиваться, а гайка — удерживать нагрузку и тем самым создавать требуемое усилие сжатия. Atlas Copco предлагает широкий ассортимент инструментов для создания крутящего момента и натяжения, предназначенных для работы с самыми ответственными болтовыми соединениями.

### Моментная затяжка

При затяжке соединения гайковертом или гидравлическим моментным ключом мы вращаем гайку. По мере вращения гайка растягивает шпильку. Установленный на инструменте момент затяжки преобразуется в усилие сжатия соединения. При использовании инструментов надлежащего качества, соблюдении заданных технических условий по смазке, покрытию и прочим параметрам может быть обеспечена точная затяжка с требуемым усилием.

### Натяжение

Шпильконатяжители растягивают шпильку с помощью гидравлического масла напрямую, а не через гайку. Как только необходимое растяжение шпильки будет достигнуто, можно затянуть гайку. После сброса давления, затянутая гайка удерживает шпильку в натянутом состоянии. Таким образом обеспечивается усилие сжатия соединения. Для более равномерного распределения нагрузки при затяжке применяются сразу несколько шпильконатяжителей. Использование гидравлических шпильконатяжителей требует определенных условий по наличию свободного пространства и длине шпильки.



# Инструмент для затяжки болтовых соединений

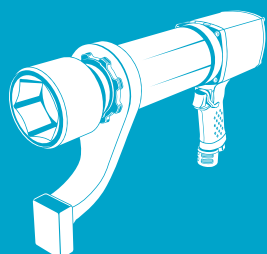
## Обзор линейки продукции



### Ручные ключи

6

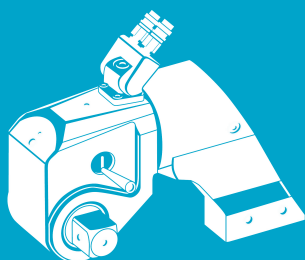
Полный ассортимент ручных, электронно-механических ключей и ключей с датчиками.



### Пневматические гайковерты

18

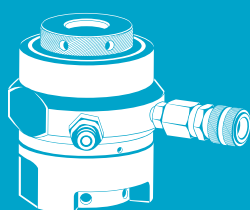
Статическая моментная затяжка с помощью эргономичного и легкого инструмента. Данные гайковерты подключаются к воздушной магистрали через блок подготовки воздуха Atlas Copco FRL.



### Гидравлические ключи с контролем момента затяжки

32

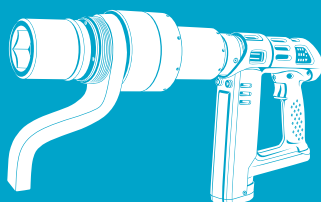
Мы производим торцевые и узкопрофильные (кассетные) модели, предназначенные для обеспечения высокого момента затяжки. Эксплуатация осуществляется с помощью гидравлического насоса с давлением до 700 бар.



### Гидравлические шпильконатяжители

64

Стандартные и специальные модели под заказ, для различных задач. Работают от ручных, пневматических или электрических насосов.



### Электрические гайковерты с датчиком

100

Гайковерт Tensor Revo DC обеспечивает удобное позиционирование и легкий доступ к болтовому соединению благодаря вращающемуся на 360° уникальному для инструмента со встроенным датчиком момента редуктору.

# Содержание

<b>Ручные ключи</b>	<b>6</b>
Механический ключ	
Электронно-механический ключ	
Ключ с датчиком	
<b>Ударные гайковерты</b>	<b>16</b>
<b>Пневматические гайковерты</b>	<b>18</b>
Высокомоментные гайковерты RTP	
Высокоскоростные гайковерты LTP и LMP	
<b>Гидравлические моментные ключи</b>	<b>32</b>
Серия RT	
Серия RTX	
EA Tool	
Фиксирующие ключи	
Гидравлические насосные станции	
<b>Система RT Advance</b>	<b>60</b>
<b>Гидравлические шпильконатяжители</b>	<b>64</b>
Tentec CTST	
Tentec Airbac	
Tentec Compact 8	
Tentec WTB	
Tentec WTF	
Гидравлические гайки Tentec	
Tentec V-серия	
<b>Специальные шпильконатяжители под заказ</b>	<b>96</b>
<b>Электрические гайковерты с тензометрическим датчиком</b>	<b>100</b>
<b>Головки</b>	<b>106</b>
<b>Фланцеразгонщики</b>	<b>112</b>
<b>Гайкорезы</b>	<b>114</b>
<b>Программное обеспечение</b>	<b>118</b>
ToolsNet	
Система контроля качества фланцевых соединений — iFMS	
<b>Обучение — Тренинг Прочность резьбового соединения</b>	<b>122</b>
<b>Поддержка – Калькулятор расчета требуемых значений</b>	<b>124</b>



# Механические КЛЮЧИ

Механические ключи из линейки продуктов Atlas Copco Saltus составляют основу инструментов для ручной затяжки. Этот тип ключей позволит найти оптимальное решение для ваших индивидуальных условий, независимо от того, работаете ли вы на сборочных линиях, в ремонтных мастерских, проводите сервисное обслуживание и для работы в стесненных условиях.

Эти ключи также являются идеальным решением по поддержке вашей технологии сборки. С точки зрения эффективности оборудования и затрат на рабочем месте ручные ключи зачастую более эффективны и способствуют повышению производительности.

Благодаря простоте использования этот тип ключей получил широкое признание среди операторов. Множество различных вариантов позволяет легко выбрать правильный практически для любого применения. Более подробную информацию об ассортименте и соответствующих сменных вставках вы найдете в брошюре Atlas Copco «Динамометрические ключи» или в соответствующем разделе сайта [www.atlascopco.ru](http://www.atlascopco.ru).



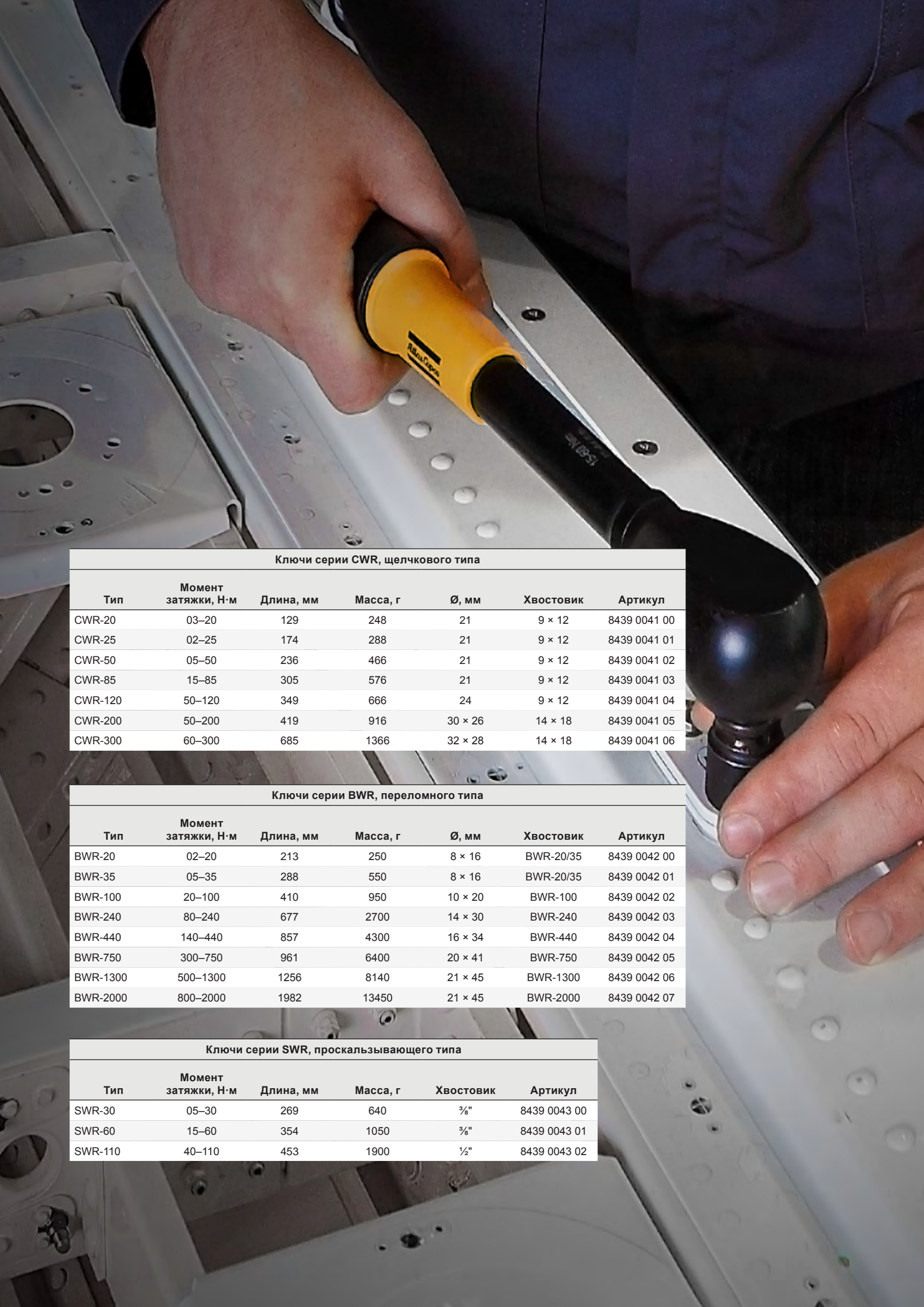
Серия CWR щелчкового типа



Серия BWR переломного типа



Серия SWR проскальзывающего типа



Ключи серии CWR, щелчкового типа

Тип	Момент затяжки, Н·м	Длина, мм	Масса, г	Ø, мм	Хвостовик	Артикул
CWR-20	03–20	129	248	21	9 × 12	8439 0041 00
CWR-25	02–25	174	288	21	9 × 12	8439 0041 01
CWR-50	05–50	236	466	21	9 × 12	8439 0041 02
CWR-85	15–85	305	576	21	9 × 12	8439 0041 03
CWR-120	50–120	349	666	24	9 × 12	8439 0041 04
CWR-200	50–200	419	916	30 × 26	14 × 18	8439 0041 05
CWR-300	60–300	685	1366	32 × 28	14 × 18	8439 0041 06

Ключи серии BWR, переломного типа

Тип	Момент затяжки, Н·м	Длина, мм	Масса, г	Ø, мм	Хвостовик	Артикул
BWR-20	02–20	213	250	8 × 16	BWR-20/35	8439 0042 00
BWR-35	05–35	288	550	8 × 16	BWR-20/35	8439 0042 01
BWR-100	20–100	410	950	10 × 20	BWR-100	8439 0042 02
BWR-240	80–240	677	2700	14 × 30	BWR-240	8439 0042 03
BWR-440	140–440	857	4300	16 × 34	BWR-440	8439 0042 04
BWR-750	300–750	961	6400	20 × 41	BWR-750	8439 0042 05
BWR-1300	500–1300	1256	8140	21 × 45	BWR-1300	8439 0042 06
BWR-2000	800–2000	1982	13450	21 × 45	BWR-2000	8439 0042 07

Ключи серии SWR, проскальзывающего типа

Тип	Момент затяжки, Н·м	Длина, мм	Масса, г	Хвостовик	Артикул
SWR-30	05–30	269	640	3/8"	8439 0043 00
SWR-60	15–60	354	1050	3/8"	8439 0043 01
SWR-110	40–110	453	1900	1/2"	8439 0043 02



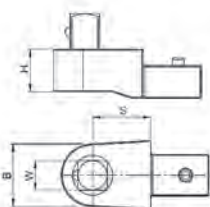
# Сменные вставки CWR

## Вставка под приварку



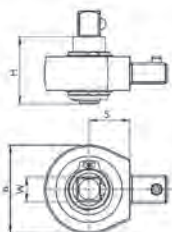
	В, мм	Н, мм	S, мм	г	Артикул
<b>Вставка под приварку 9 × 12</b>					
	23	14	9	30	4027 5012 20
В сборе	23	14	9	30	4027 5012 21
<b>Вставка под приварку 14 × 18</b>					
	30	21	13	98	4027 5012 23
В сборе	30	21	13	98	4027 5012 24

## Вставка с фиксированным размером квадрата



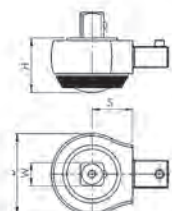
Дюймы	В, мм	Н, мм	S, мм	г	Макс. Н·м	Артикул
<b>Вставка с фиксированным размером квадрата 9 × 12</b>						
¼"	20	14	17,5	76	40	4027 5013 20
⅜"	20	14	17,5	82	80	4027 5013 21
½"	20	14	17,5	71	100	4027 5013 22
<b>Вставка с фиксированным размером квадрата 14 × 18</b>						
½"	27	18	25	203	300	4027 5013 24
¾"	40	25	25	396	650	4027 5013 25

## Вставка-трещотка



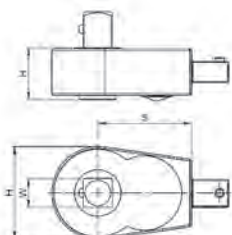
Дюймы	В, мм	Н, мм	S, мм	г	Макс. Н·м	Артикул
<b>Вставка-трещотка 9 × 12</b>						
⅜"	38	29,5	17,5	140	80	4027 5013 30
½"	38	29,5	17,5	180	100	4027 5013 31
<b>Вставка-трещотка 14 × 18</b>						
½"	44	29,5	25	230	300	4027 5013 33

## Вставка — реверсивная трещотка



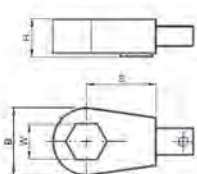
Дюймы	В, мм	Н, мм	S, мм	г	Макс. Н·м	Артикул
<b>Вставка — реверсивная трещотка 9 × 12</b>						
¼"	27	27	17,5	68	50	4027 5013 40
⅜"	36,5	25	17,5	140	100	4027 5013 41
½"	33,5	37	17,5	150	120	4027 5013 42
<b>Вставка — реверсивная трещотка 14 × 18</b>						
½"	41	26	25	320	300	4027 5013 44
¾"	62	32	46	865	800	4027 5013 45

## Вставка — реверсивная трещотка



Дюймы	В, мм	Н, мм	S, мм	г	Макс. Н·м	Артикул
<b>Вставка — реверсивная трещотка 9 × 12</b>						
¼"	25	13,5	21,5	77	49	4027 5013 60
⅜"	33,5	17,5	30,5	160	100	4027 5013 61
½"	41,5	20,5	37,5	291	120	4027 5013 62
<b>Вставка — реверсивная трещотка 14 × 18</b>						
½"	41,5	20,5	37,5	339	300	4027 5013 64
¾"	63,5	31	70	1155	650	4027 5013 65

## Вставка — реверсивная трещотка с шестиугольным концом



Дюймы	В, мм	Н, мм	S, мм	г	Макс. Н·м	Артикул
<b>Вставка — реверсивная трещотка с шестиугольным концом 9 × 12</b>						
¼"	22	14	17,5	60	40	4027 5013 80
⅝"	29	14,5	28	117	80	4027 5013 81

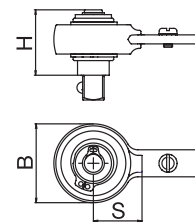
## Переходник Velknar



Хвостовик 9 × 12				Хвостовик 14 × 18			
Тип	S, мм	г	Артикул	Тип	S, мм	г	Артикул
J-хвостовик	24	68	4027 5016 90	J-хвостовик	24	105	4027 5017 00
Y-хвостовик	29	71	4027 5016 91	Y-хвостовик	29	104	4027 5017 01
X-хвостовик	31	86	4027 5016 92	X-хвостовик	31	121	4027 5017 02
Z-хвостовик	56	314	4027 5016 93	Z-хвостовик	56	349	4027 5017 03

# Сменные вставки BWR

## Вставка-трещотка



BWR 20/35							
Дюймы x мм	B, мм	H, мм	S, мм	г	Макс. Н·м	Артикул	
¼ x 40	36	40	21	145	25	4027 5005 25	
¼ x 70	38	70	21	165	25	4027 5005 26	
⅜ x 40	36	40	21	145	85	4027 5005 27	
⅜ x 70	36	70	21	170	85	4027 5005 28	
½ x 45	36	45	21	150	85	4027 5005 29	
½ x 70	36	70	21	195	85	4027 5005 30	

BWR 240							
Дюймы x мм	B, мм	H, мм	S, мм	г	Макс. Н·м	Артикул	
½ x 45	48	45	31	300	240	4027 5005 44	
½ x 70	48	70	31	330	240	4027 5005 45	

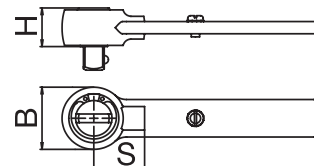
BWR 750							
Дюймы x мм	B, мм	H, мм	S, мм	г	Макс. Н·м	Артикул	
¾ x 70	72	70	58	1250	750	4027 5005 55	

BWR 100							
Дюймы x мм	B, мм	H, мм	S, мм	г	Макс. Н·м	Артикул	
⅜ x 40	48	40	30	270	100	4027 5005 36	
⅜ x 70	48	70	30	31	100	4027 5005 37	
½ x 45	48	40	30	285	100	4027 5005 38	
½ x 70	48	70	30	320	100	4027 5005 39	

BWR 440							
Дюймы x мм	B, мм	H, мм	S, мм	г	Макс. Н·м	Артикул	
¾ x 70	72	70	58	1100	440	4027 5005 50	

BWR 1300/2000							
Дюймы x мм	B, мм	H, мм	S, мм	г	Макс. Н·м	Артикул	
¾ x 70	85	70	58	1700	1000	4027 5005 60	
1 x 80	85	80	58	2000	2000	4027 5005 61	

## Вставка-трещотка реверсивная



BWR 20/35							
Дюймы	B, мм	H, мм	S, мм	г	Макс. Н·м	Артикул	
¼	25	26	21	55	25	4027 5005 70	
⅜	36	35	21	130	85	4027 5005 71	
½	36	40	21	135	85	4027 5005 72	

BWR 240							
Дюймы	B, мм	H, мм	S, мм	г	Макс. Н·м	Артикул	
½	36	40	31	285	240	4027 5005 83	

BWR 750							
Дюймы	B, мм	H, мм	S, мм	г	Макс. Н·м	Артикул	
¾	68	70	58	1250	750	4027 5005 93	

BWR 100							
Дюймы	B, мм	H, мм	S, мм	г	Макс. Н·м	Артикул	
⅜	36	35	30	165	100	4027 5005 77	
½	36	40	30	175	100	4027 5005 78	

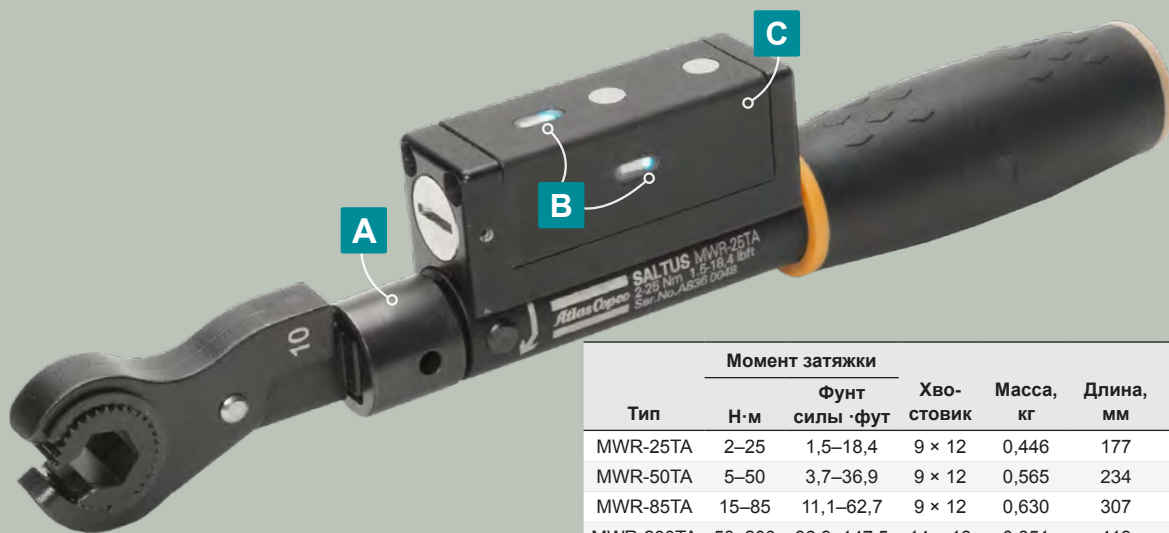
BWR 440							
Дюймы	B, мм	H, мм	S, мм	г	Макс. Н·м	Артикул	
¾	68	56	58	1100	440	4027 5005 88	

BWR 1300/2000							
Дюймы	B, мм	H, мм	S, мм	г	Макс. Н·м	Артикул	
¾	68	70	58	1500	1000	4027 5005 98	
1	68	70	58	1500	1000	4027 5005 99	

Для получения дополнительных сведений посетите наш веб-сайт [www.atlascorpo.ru](http://www.atlascorpo.ru) или обратитесь в ближайший офис продаж.

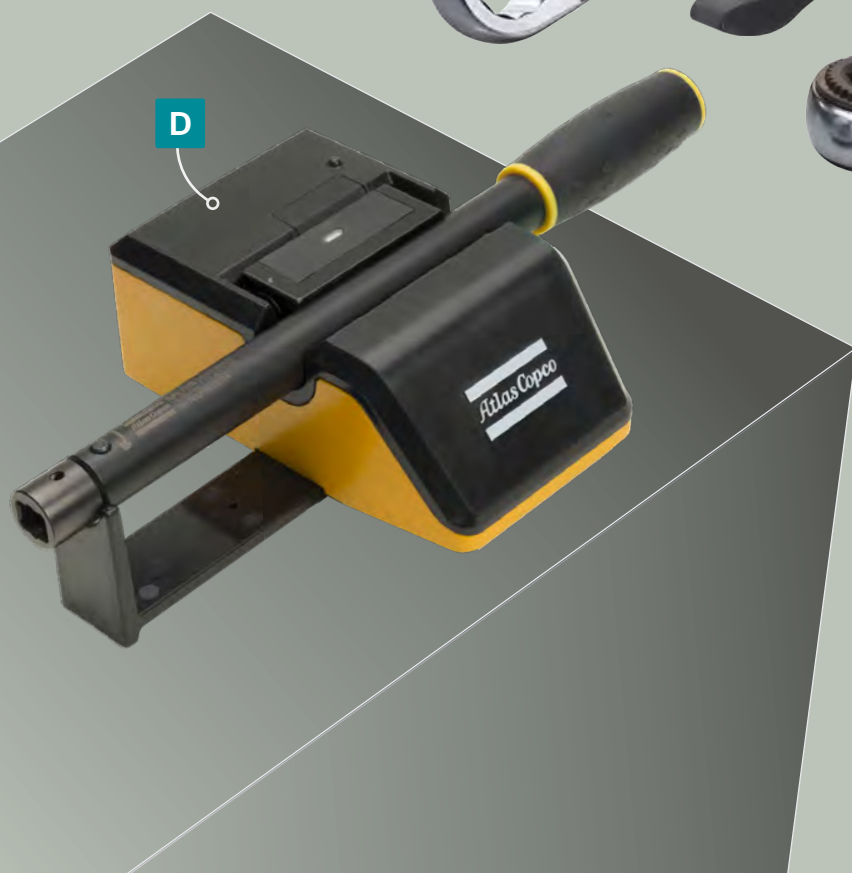


# Электронно-механическая система MWR — больше, чем просто «щелчок»



Тип	Момент затяжки		Хво- стовик	Масса, кг	Длина, мм	Артикул
	Н·м	Фунт силы · фут				
MWR-25TA	2–25	1,5–18,4	9 × 12	0,446	177	8439 0044 20
MWR-50TA	5–50	3,7–36,9	9 × 12	0,565	234	8439 0044 21
MWR-85TA	15–85	11,1–62,7	9 × 12	0,630	307	8439 0044 22
MWR-200TA	50–200	36,9–147,5	14 × 18	0,851	419	8439 0044 23

Аксессуары	Артикул
База для зарядки MWR	4027 5022 10
Ключ установки MWR/CWR	4027 5013 96
Аккумулятор NIMH AAA MWR	1,2 В, 1000 мА·ч 4027 5021 01



## Производительность

Основанный на механическом ключе «щелчкового» типа электронно-механический ключ MWR является высокопродуктивным решением.

Ясный щелчок механической обратной связи позволяет легко использовать данный ключ даже не слишком подготовленному персоналу.

Обратная связь при затяжке обеспечивается благодаря ясно различимому «щелчку» механизма MWR в сочетании с цветными светодиодными индикаторами. При необходимости система MWR может комплектоваться сигнальными лампами, подключенными к контроллеру Focus.

Для получения дополнительной информации о новой электронно-механической системе см. брошюру «Электронно-механические динамометрические ключи MWR серии Mechatronic», доступную в соответствующем разделе сайта Atlas Copco.

## Обратная связь



Контроллер	Focus 60	Focus 61
Артикул	8439 0044 30	8439 0044 31
Количество рабочих станций	1	2
Количество управляемых MWR	1	10
Беспроводная связь с ключами	•	•
Сохранение результатов	25 000	25 000
Антенна BNC	•	•
Интерфейс LAN/Ethernet	1	2
Интерфейс штрихкода	•	•
Аксессуар-BUS	•	•
Масса, кг	2,5	2,5
Размеры, мм	147 × 219 × 121	147 × 219 × 121

**A** Благодаря унифицированным хвостовикам (9 × 12 и 14 × 18) оператор всегда может найти идеальную сменную вставку для конкретного случая применения.

**B** Оператор всегда сможет определить готовность ключа к работе и корректность степени затяжки по встроенным светодиодным индикаторам.

**C** Беспроводное соединение обеспечивает легкость в работе и удобство для оператора при выполнении затяжки в труднодоступных местах.

**D** База для зарядки представляет собой платформу-держатель и зарядное устройство и гарантирует, что инструменты всегда будут готовы выполнять свои задачи одну за другой.

**E** Подробная информация о степени затяжки сразу же будет доступна на дисплеях Focus 60 и 61.

**F** Данные о состоянии затяжки ключами MWR легко передаются в производственные системы сбора данных типа ToolsNet. Связь доступна либо по простому протоколу, либо по открытому протоколу Atlas Copco.

**G** С помощью подключенного к контроллеру Focus считывателя штрихкодов оператор сканирует идентификационный номер и выбирает правильное задание. В передаваемые данные о степени затяжки будет автоматически включен отсканированный идентификационный номер.

**H** Интуитивно понятный интерфейс: достаточно всего нескольких кликов.

**I** Рабочие места могут легко реализовать обратную связь в реальном времени на мониторе Live с помощью программного обеспечения TT BLM.



# Ключ STwrench

## Суперсовременный многофункциональный ключ



## Не похож ни на какие другие

**Затяжка винтовых соединений в сложных условиях является одной из самых важных задач для обеспечения прочности крепления в промышленности на данный момент.** Поэтому, если в сферу вашего бизнеса входит сборка автомобилей или грузовиков, тракторов или комбайнов, поездов или самолетов, вам необходимо контролировать производственные процессы и качество сборки.

Именно в этом случае ключ Atlas Copco STwrench становится незаменимым. Ключ STwrench предлагает совершенно новый подход к операциям ручной сборки. Разумеется, он обеспечивает высокую точность, долговечность и эргономичность, являющиеся отличительными чертами ассортимента Atlas Copco. Однако сама конструкция инструмента совершенно новая.

Этот ключ сильно отличается от стандартного ручного гайковерта с датчиком. В отличие от любого другого инструмента Atlas Copco, вы сможете настроить ключ STwrench в точном соответствии с вашими требованиями. Действительно, благодаря модульной конструкции вы получаете возможность создать инструмент, который будет идеально подходить для вашего конкретного случая применения. И таким образом вы получаете тот же превосходный уровень производительности от Atlas Copco, но с большей

эксплуатационной гибкостью, чем когда-либо прежде.

Попробуйте использовать ключ STwrench на вашем производстве и вы получите полный контроль над всей последовательностью операций по затяжке, включая управление моментом затяжки, регулировкой угла и контроль результата. Или сконструируйте свой ключ, чтобы просто затянуть соединение с прецизионно точным соблюдением момента затяжки.

Используйте ключ STwrench для контроля качества, а именно, чтобы проверить остаточный момент затяжки, выполнить анализ соединения, включая поведение и жесткость болта, а также установить правильные параметры затяжки для производства и проверить жесткость соединений в реальных условиях прямо на месте установки.

**Сконструируйте свою собственную модель ключа STwrench и таким образом создайте многофункциональный ключ под ваши конкретные требования.**

## Алгоритм измерения остаточного момента/угла затяжки

Ключ STwrench реализует запатентованный алгоритм измерения остаточного момента/угла затяжки для того, чтобы измерить момент затяжки, приложенный инструментами в соединениях в процессе производства. Алгоритм измерения остаточного момента/угла затяжки ключа STwrench позволяет оператору определить его без чьей-либо помощи.

Кроме того, при достижении необходимой степени затяжки в режиме реального времени срабатывает сигнализация (зуммер, светодиодные индикаторы, вибрация), предупреждающая оператора о необходимости прекращения операции во избежание перетяжки.



## Особенности

- A** Сменные вставки с запатентованной технологией распознавания для выбора PSET. Полная прослеживаемость различных применений.
- B** Дополнительный улучшенный электронный гироскоп для точного измерения угла.
- C** Компактная головка с малым зазором для улучшения доступа и стабильности работы.
- D** Яркая светодиодная лампа спереди головки smarthHEAD для освещения затемненных участков.
- E** Интерфейсы связи USB или Wi-Fi, благодаря наличию радиомодуля. Также возможна связь с Power Focus через Wi-Fi или Bluetooth. Для улучшения отслеживания и автоматического запуска испытаний может быть добавлен модуль считывания штрихкода.
- F** Легко читаемый дисплей: информация различима под углами до 180°.
- G** Четыре сигнальных лампы обратной связи для оператора, видимые с любого направления (обзор 360°). Три специальных светодиодных сигнала указывают оператору на уровень точности контроля затяжки и измерения.
- H** Эргономичная вибрирующая ручка для повышения точности при использовании.



## Обзор функциональности

	Качество		Производство	
	smartHEAD	smartHEAD A	smartHEAD	smartHEAD A
<b>Обзор функциональности</b>				
Контроллер				
Встроенные светодиодные индикаторы, видимые с любого направления (360°), для обеспечения обратной связи с оператором	x	x	x	x
Клавиатура	x	x	x	x
Графический дисплей	x	x	x	x
Разъем USB mini для подключения Tools Talk BLM	x	x	x	x
Связь в ИК-диапазоне	x	x	x	x
Звуковой сигнал	x	x	x	x
Блок быстрого резервирования (RBU)	x	x	x	x
Вибрация	x	x	x	x
Датчик удара	x	x	x	x
<b>smartHEAD</b>				
Сменная головка — распознавание по тэгу	x	x	x	x
Лампа на передней части smartHEAD	x	x	x	x
Гироскоп для измерения угла		x		x
Независимый от длины датчик момента затяжки	x	x	x	x
<b>Свободный режим — программы</b>				
Отслеживание момента затяжки	x	x	x	x
Пиковый момент затяжки	x	x	x	x
Контроль остаточного момента/времени затяжки	x	x	x	x
Контроль остаточного момента/угла затяжки		x		x
Момент затяжки с контролем угла		x		x
<b>Аудит качества</b>				
Пик	x	x	x	x
Контроль остаточного момента/времени затяжки	x	x	x	x
Контроль остаточного момента/угла затяжки		x		x
Ослабление и перезатяжка		x		x
Ослабление		x		x
<b>Анализ соединения</b>				
График момента затяжки/угла		x		x
Определение конечной точки затяжки		x		x
<b>Затяжка</b>				
Момент затяжки с контролем времени			x	x
Момент затяжки с контролем угла				x
Момент затяжки плюс угол				x
Конечная точка затяжки				x
Конечная точка затяжки плюс угол				x
<b>PSET</b>				
Количество Pset	200	200	200	200
Количество циклов	x	x	x	x
Количество работ	100	100	100	100
<b>Блок быстрого резервирования RBU</b>		<b>Артикул</b>		
STwrench RBU Качество		8059 0930 90		
STwrench RBU Производство		8059 0930 91		
STwrench RBU Качество API		8059 0930 93		
STwrench RBU Производство API		8059 0930 92		
<b>Аккумулятор</b>				
Аккумулятор STwrench		8059 0930 86		
Аккумулятор STwrench BI		8059 0930 85		
Аккумулятор STwrench HD		8059 0930 83		

	Качество		Производство	
	smartHEAD	smartHEAD A	smartHEAD	smartHEAD A
<b>Обзор функциональности</b>				
Количество ступеней	200	200	200	200
Работа CW/CCW	x	x	x	x
Поправка на изгиб		x		x
Поправка на расширение при моменте затяжки	x	x	x	x
Поправка на расширение угла затяжки		x		x
<b>Общее</b>				
Прослеживаемость датчика момента затяжки	x	x	x	x
Сохранение данных результатов	5000	5000	5000	5000
Хранилище операций	10	10	10	10
SPC	x	x	x	x
Несколько единиц изм. (Н·м, кг/м)	x	x	x	x
Многоязычное меню	x	x	x	x
Сменная головка — функция распознавания и записи тэгов	x	x	x	x
<b>Связь</b>				
PF связь для интерфейса ввода/вывода или пром. шины любого типа	x	x	x	x
ToolsNet	x	x	x	x
QATnode	x	x	x	x
<b>Дополнительно</b>				
Считыватель штрихкодов	x	x	x	x
IRC-W	x	x	x	x
IRC-B для подключения Power Focus	x	x	x	x
Кабель для Power Focus	x	x	x	x
<b>ToolsTalk BLM</b>				
Порт USB	x	x	x	x
Офлайн-программирование	x	x	x	x
База данных по уровням затяжки на ПК (Excel)	x	x	x	x
Отслеживание	x	x	x	x
Экспорт данных отслеживания в нескольких форматах	x	x	x	x
Наложение данных отслеживания	x	x	x	x
Масштаб отслеживания	x	x	x	x
Статистический анализ	x	x	x	x
Конфигурация считывателя штрихкода	x	x	x	x
<b>Аксессуары</b>				
Аккумулятор	x	x	x	x
Зарядное устройство	x	x	x	x
<b>Аксессуары</b>		<b>Артикул</b>		
Модуль IRC-B		8059 0920 10		
Модуль IRC-W		8059 0920 15		
Штрих-код		8059 0920 12		
Зарядное устройство		8059 0930 88		
Адаптер зарядного устройства BI		8059 0930 89		
Кабельная коробка		8059 0920 24		
QATnode P		8059 0920 25		
QATnode вход/выход		8059 0920 26		
QATnodeT		8059 0920 27		
Держатель инструмента		8059 0930 70		
Резиновая защита контроллера		8059 0930 72		
Резиновая защита стандартного аккумулятора		8059 0930 73		
Резиновая защита smartHEAD 30/80 Н·м		8059 0930 74		
Резиновая защита smartHEAD 150 Н·м		8059 0930 75		
Резиновая защита smartHEAD 250 Н·м		8059 0930 76		
Резиновая защита smartHEAD 400 Н·м		8059 0930 79		

Модель	Момент			Масса			Артикул
	Н·м	фунт силы·фут	Привод, мм	кг	фунты	Длина, мм	
<b>Контроллер</b>							
Контроллер STwrench				0,48	1,08	313	8059 0930 00
Контроллер BI STwrench				0,46	1,01	333	8059 0930 01
Контроллер HD STwrench				1,0	2,11	313	8059 0930 02
<b>smartHEAD только момент затяжки*</b>							
smartHEAD 30	30	23	9x12	0,20	0,44	167,5	8059 0920 30
smartHEAD 80	80	59	9x12	0,22	0,48	167,5	8059 0920 42
smartHEAD 150	150	111	14x18	0,55	1,21	271,0	8059 0920 48
smartHEAD 250	250	185	14x18	0,78	1,72	417,0	8059 0920 54
smartHEAD 400	400	295	14x18	0,93	2,05	584,0	8059 0920 60
smartHEAD 600	600	443	21x26	1,70	3,75	1048,5	8059 0920 66
smartHEAD 1000	1000	737	28	1,90	4,19	1344,0	8059 0920 80
<b>smartHEAD A момент затяжки + угол*</b>							
smartHEAD A15	15	11	9x12	0,19	0,42	147,5	8059 0930 24
smartHEAD A30	30	23	9x12	0,19	0,42	147,5	8059 0930 31
smartHEAD A80	80	59	9x12	0,20	0,44	147,5	8059 0930 43
smartHEAD A150	150	111	14x18	0,57	1,25	271,0	8059 0930 48
smartHEAD A250	250	185	14x18	0,80	1,76	417,0	8059 0930 54
smartHEAD A400	400	295	14x18	0,95	2,09	584,0	8059 0930 60
smartHEAD A600	600	443	21x26	1,72	3,79	1048,5	8059 0930 66
smartHEAD A800	160–800	118–590	21x26	1,70	3,75	1048,5	8059 0988 26
smartHEAD A1000	1000	737	28	1,90	4,19	1344,0	8059 0930 80
<b>smartHEAD A момент затяжки + угол кв.*</b>							
smartHEAD Asq15	15	11	9x12	0,19	0,42	147,5	8059 0930 28
smartHEAD Asq30	30	23	9x12	0,19	0,42	147,5	8059 0930 32
smartHEAD Asq80	80	59	9x12	0,44	0,44	147,5	8059 0930 44
smartHEAD Asq 150	150	111	14x18	0,55	1,21	271,0	8059 0930 50
smartHEAD Asq250	250	185	14,18	0,78	1,72	417,0	8059 0930 56
smartHEAD Asq400	400	295	14x18	0,93	2,05	584,0	8059 0930 62

\*Сменная вставка заказывается отдельно, см. каталог Industrial Power Tools (Промышленные инструменты) 9837 3000 01.

### Стандартные сменные вставки для инструментов с ТЭГОМ

Тип	Шестигр.	В	Н	L	г	Артикул
	дюймы	мм	мм	мм		
Реверсивная трещотка 9 × 12	¼	22	14,5	17,5	62	4620 0043 00
	⅜	33	24	17,5	136	4620 0044 00
	½	33	28,3	17,5	147	4620 0045 00
Реверсивная трещотка 14 × 18	½	43	26,2	25	302	4620 0081 00*
	¾	50	30,7	25	467	4620 0082 00
Реверсивная трещотка 21 × 26	¾	69	30	62,5	1350	4620 0086 00

Pset определяется тэгом, размещенным на трещотке.

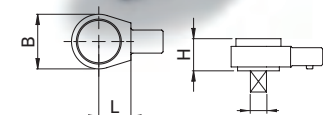
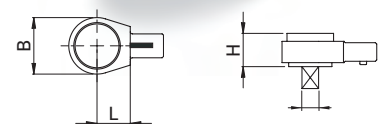
**Примечание.** Поскольку головки являются сменными, то рекомендуется закрепить головку таким образом, чтобы ее было невозможно снять (например, с помощью штыря).

\* Максимальный применимый момент затяжки для 4620 0081 00 составляет 300 Н·м.

### Стандартные сменные вставки для инструментов без ТЭГОВ

Тип	Шестигр.	В	Н	L	г	Артикул
	дюймы	мм	мм	мм		
Реверсивная трещотка 9 × 12	¼	22	14,5	17,5	62	8059 0975 42
	⅜	33	24	17,5	136	8059 0975 43
	½	33	28,3	17,5	147	8059 0975 44
Реверсивная трещотка 14 × 18	½	43	26,2	25	302	8059 0976 32*
	¾	50	30,7	25	467	8059 0976 33
Реверсивная трещотка 21 × 26	¾	69	30	62,5	1350	8059 0976 38

\* Максимальный применимый момент затяжки для 8059 0976 32 составляет 300 Н·м.



# Ударные гайковерты



LMS58 HR25



LMS18 HR13



LMS38 HR13

Ударные гайковерты с пистолетной рукояткой LMS предназначены для широкого рабочего диапазона. Серия LMS, оснащенная усовершенствованным ударным механизмом воздействия, способна обеспечить мощную затяжку и разборку при весьма незначительной реактивной силе.

Хорошее соотношение мощности и веса и современный механизм ударного воздействия также помогают свести к минимуму нагрузку на оператора и вибрацию.

Данные инструменты имеют уникальную инновационную систему сохранения смазки (GRS), обеспечивающую оптимальную производительность инструмента при длительных межсервисных интервалах.

Модель	Размер болта, мм	Квадратный хвостовик, дюймы	Диапазон момента затяжки, Н·м	Максимальный момент затяжки, Н·м	Скорость холостого хода, об/мин	Масса, кг	Длина без вставки, мм	Расход воздуха, л/с	Размер шланга, мм	Резьба на впуске воздуха BSP	Фиксатор			Артикул
											Штырь	Кольцо	Сквозное отверстие	
LMS08 HR10	M6-8	3/8"	7-45	65	14000	0,90	185	2,5	6,3	1/4"	●	-	-	8434 1080 00
LMS08 HR42	M6-8	1/4"	7-35	60	14000	0,9	186	2,5	6,3	1/4"	-	-	-	8434 1080 05
LMS18 HR13	M10	1/2"	10-110	150	8100	1,45	144	8,5	10	1/4"	●	-	-	8434 1180 00
LMS18 HR10	M10	3/8"	10-90	120	8100	1,45	148	6,5	10	1/4"	●	-	-	8434 1180 01
LMS18 HR13/F	M10	1/2"	10-110	150	8100	1,45	144	8,5	10	1/4"	-	●	-	8434 1180 02
LMS18 HR10/F	M10	3/8"	10-90	120	8100	1,45	148	6,5	10	1/4"	-	●	-	8434 1180 03
LMS28 HR13	M12	1/2"	30-210	390	9500	1,85	146	8,5	10	3/8"	●	-	-	8434 1280 00
LMS28 HR13/F	M12	1/2"	30-210	390	9500	1,85	146	8,5	10	3/8"	-	●	-	8434 1280 01
LMS38 HR13	M14-16	1/2"	40-375	850	8000	2,6	167	10	10	3/8"	●	-	-	8434 1380 00
LMS38 HR13/F	M14-16	1/2"	40-375	850	8000	2,6	167	10	10	3/8"	-	●	-	8434 1380 01
LMS48 HR20	M16-18	3/4"	100-550	1375	6500	3,3	173	12	12,5	3/8"	-	-	●	8434 1480 00
LMS58 HR25	M20-22	1"	300-800	1900	5500	4,8	210	14,5	12,5	3/8"	-	-	●	8434 1580 00
LMS58 HR20	M18-20	3/4"	300-800	1900	5500	4,8	210	14,5	12,5	3/8"	-	-	●	8434 1580 01
LMS68 HR25	M22-30	1"	600-1800	4450	5000	9,8	252	28	16	1/2"	-	-	●	8434 1680 01

\* Внутренний шестигранный быстросъемный патрон.

Момент затяжки замерен при помощи Skidmore - системы с фиксированными датчиками



LMS68 GIR25

Версии LMS прямого действия обеспечивают превосходную производительность с максимальным моментом затяжки в 10 000 Н·м (без реакции).

Хороший показатель мощность/масса и современный механизм ударного действия помогают свести к минимуму нагрузку на оператора и вибрацию.

Данный инструмент имеет уникальную инновационную систему сохранения смазки (GRS), обеспечивающую оптимальную производительность при длительных межсервисных интервалах.



LMS08 SR10

Модель	Размер болта, мм	Квадратный хвостовик, дюймы	Диапазон момента затяжки, Н·м	Максимальный момент затяжки, Н·м	Скорость холостого хода, об/мин	Масса, кг	Длина без вставки, мм	Расход воздуха, л/с	Размер шланга, мм	Резьба на впуске воздуха BSP	Фиксатор			Артикул
											Штырь	Кольцо	Сквозное отверстие	
LMS08 SR42	M22-30	¼"	7-35	60	12500	0,85	185	5,5	6,3	¼"	-	-	-	8434 1081 06
LMS08 SR10	M22-30	⅜"	7-45	65	12500	0,85	184	5,5	6,3	¼"	●	-	-	8434 1081 11
LMS68 GIR25	M22-30	1"	600-1800	4450	5000	9,6	339	28	16	½"	-	-	●	8434 1680 00
LMS68 GOR25	M22-30	1"	600-1800	4450	5000	9,6	339	28	16	½"	-	-	●	8434 1680 02
LMS88 GIR38	M30-42	1½"	1000-5500	10000	3800	15,0	381	33	16	½"	-	-	●	8434 1880 00
LMS88 GOR38	M30-42	1½"	1000-5500	10000	3800	15,0	381	33	16	½"	-	-	●	8434 1880 01

\* Внутренний шестигранный быстросъемный патрон.  
GOR = Внешний триггер.

GIR = Внутренний триггер.

Момент затяжки замерен при помощи Skidmore - системы с фиксированными датчиками.

## Аксессуары

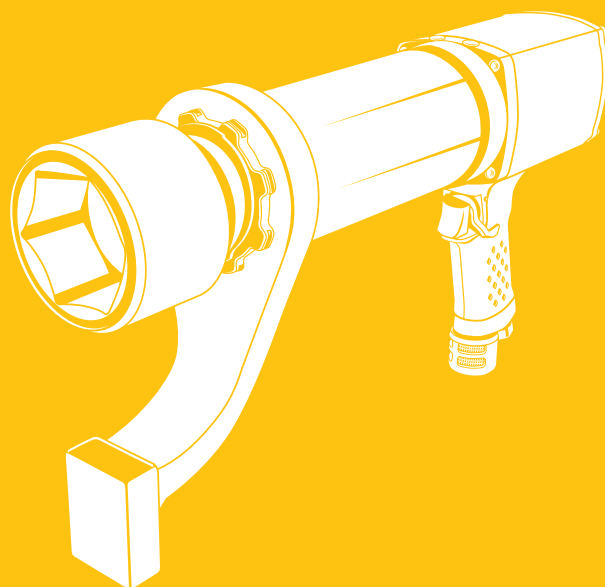
Подвесная скоба	Артикул
LMS18-58	4250 0872 90
LMS68 GIR25/GOR25/HR25	4250 0677 81
LMS88 GIR38/GOR38	0371 1102 00

## Сервисные комплекты

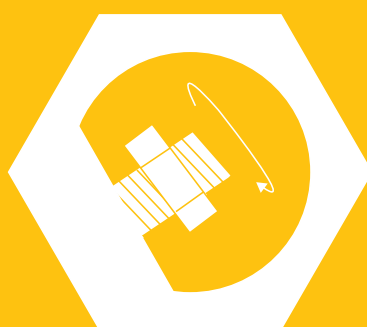
	Артикул
LMS08	4081 0465 90
LMS18	4081 0466 90
LMS28	4081 0467 90
LMS38	4081 0468 90
LMS48	4081 0461 90
LMS58	4081 0445 90
LMS68	4081 0442 90
LMS88	4081 0443 90



# Пневматические гайковерты



**ДЕМОНТАЖ  
СОЕДИНЕНИЙ**



**БЫСТРАЯ ЗАТЯЖКА**



**ЭКОНОМИЯ ВРЕМЕНИ**



Hitachi  
RTP 4100 HR26  
No. A6511002  
Max torque 4100 Nm  
Free Speed 10 rpm  
Pmax 6.0 bar / 87 psig max

# ***RTP***

## ***Высокомоментные пневматические гайковерты***



Вне зависимости от сферы вашей деятельности, если вы работаете с крупными болтовыми соединениями, компактный пневматический гайковерт Atlas Copco RTP позволит повысить производительность вашего труда.

### **Быстро и точно**

Надежный пневмодвигатель Atlas Copco.

---

### **Поворотный редуктор**

Удивительно малый вес, высокоскоростной мощный двигатель для затяжки резьбовых соединений на крупных болтах.

---

### **Работа в труднодоступных местах, высокая точность**

Являясь одним из самых компактных гайковертов на рынке, RTP с небольшим редуктором позволяет легко работать в самых труднодоступных местах. Хорошая повторяемость результатов и высокая точность выполнения затяжки.

---

### **Реактивный упор**

Хорошее поглощение усилия отдачи.  
Широкий ассортимент упоров.

---



# Пневматические гайковерты RTP



ГАЙКОВЕРТ RTP имеет небольшой вес и высокоскоростной мощный двигатель для затяжки винтовых соединений на крупных болтах. Прочный и легкий реактивный упор предохраняет оператора от реактивной силы гайковерта. Уровень шума и вибрации ниже, чем у обычных гайковертов ударного действия.

Являясь одним из самых компактных гайковертов на рынке, RTP из-за небольшого редуктора позволяет легко работать в самых труднодоступных местах. Хорошая повторяемость результатов и высокая точность выполнения затяжки.

Полностью готов к эксплуатации! Просто подключите RTP к вашей линии подачи воздуха и начинайте работу. Момент затяжки RTP регулируется с помощью блока регулировки давления воздуха Atlas Copco FRL, что позволяет продлить срок службы и регулировать точность момента затяжки. Легкозаменяемый приводной квадрат упрощает обслуживание и сокращает затраты на ремонт.

## КОМПЛЕКТ ГАЙКОВЕРТА RTP

Модель	Размер болта, мм	Квадратный хвостовик, дюймы	Мин. момент затяжки при 1,5 бар, Н·м	Макс. момент затяжки при 6,3 бар, Н·м	Скорость холостого хода, об/мин	Масса, кг*	Длина, мм	Расстояние от центра до бок. пов-ти, мм	Расход воздуха на скорости холостого хода, л/с	Размер шланга, мм	Резьба на впуске воздуха, дюймы	Артикул
RTP1300-HR20	20–27	¾	320	1300	20	3,7	248	32	23	13	¾	8431 1013 10
RTP2600-HR25	20–36	1	700	2600	10	5	300	34	23	13	¾	8431 1026 10
RTP4100-HR25	30–45	1	1000	4100	10	8,7	335	41	31	13	¾	8431 1040 10
RTP8100-GIR38	33–52	1½	2200	8100	10	13,5	444	51	50	13	½	8431 1081 10

\* Масса без реактивного упора.

# Аксессуары RTP

## Аксессуары в комплекте

Модель	Наименование	Артикул
RTP1300	Реактивный упор, тип S	4210 4480 90
RTP2600	Реактивный упор, тип S	4210 4480 94
RTP4100	Реактивный упор, тип S	4210 4480 93
RTP8100	Реактивный упор, тип S	4210 4480 92
RTP1300 / 2600 / 4100	Набор шлангов, Turbo 13 M10, BSP	8202 1182 07
RTP8100	Набор шлангов, Turbo 13 M15, BSP	8202 1181 81
RTP1300 / 2600 / 4100	Комплект для подвода сжатого воздуха к FRL, BSP*	9090 3030 06
RTP8100	Комплект для подвода сжатого воздуха к FRL, BSP*	9090 3030 04

\*Шланг не входит в комплект



## Дополнительные аксессуары

Модель	Наименование	Артикул
RTP1300 / 2600 / 4100	Шарнир MultiFlex 3/8 BSP	8202 1350 22
RTP8100	Шарнир MultiFlex 1/2 BSP	8202 1350 24
RTP1300 / 2600 / 4100	Защита триггера	4210 4759 90
RTP1300	Подвесная скоба	4210 3088 83
RTP2600	Подвесная скоба	4210 3088 82
RTP4100	Подвесная скоба	4210 3088 81
RTP8100	Подвесная скоба	4210 4780 90
RTP1300	Реактивный упор, подвижный хвостовик	4210 4752 90
RTP1300	Реактивный упор, стальной стержень	4210 4757 90
RTP1300	Реактивный упор, квадратная скоба	4210 4758 90
RTP2600	Реактивный упор, подвижный хвостовик	4210 4752 93
RTP2600	Реактивный упор, стальной стержень	4210 4757 93
RTP2600	Реактивный упор, квадратная скоба	4210 4758 93
RTP4100	Реактивный упор, подвижный хвостовик	4210 4752 91
RTP4100	Реактивный упор, стальной стержень	4210 4757 91
RTP4100	Реактивный упор, квадратная скоба	4210 4758 91
RTP8100	Реактивный упор, подвижный хвостовик	4210 4752 92
RTP8100	Реактивный упор, стальной стержень	4210 4757 92
RTP8100	Реактивный упор, квадратная скоба	4210 4758 92



**Примечание.** Каждый реактивный упор включает стопорное кольцо.

## Сервисные комплекты

Модель	Наименование	Артикул
RTP1300	Комплект мелких деталей	4082 0125 90
RTP2600	Комплект мелких деталей	4082 0148 90
RTP4100	Комплект мелких деталей	4082 0116 91
RTP8100	Комплект мелких деталей	4082 0126 90
RTP1300	Сервисный комплект	4081 0510 90
RTP2600	Сервисный комплект	4081 0510 90
RTP4100	Сервисный комплект	4081 0504 90
RTP8100	Сервисный комплект	4081 0511 90



# *LTP и LMP*

*Пневматический гайковерт*



Гайковерты с двумя двигателями и пистолетной рукояткой серий LMP/LTP61 отличаются максимально возможным отношением момента затяжки и скорости к массе инструмента. Для обеспечения максимальной функциональности эти быстрые, точные и удобные в эксплуатации гайковерты доступны также в версии с реверсом.

---

### **Быстро и точно**

Инструменты серии LTP/LMP61 с двумя двигателями позволяют производить затяжку максимально быстро и обеспечивают высокую точность момента затяжки даже при работе с гибкими соединениями.

### **Универсальные модели с реверсом**

Возможность ослабить крепеж без смены инструмента экономит время, уменьшает затрачиваемые усилия и повышает производительность.

---

### **Удобство применения**

Наши гайковерты с пистолетной рукояткой очень удобны в работе. Реактивный упор позволяет уменьшить усилие отдачи, а отвод воздуха через рукоятку способствует снижению уровня шума.

---

# Модели LTP с отключением



Модель	Размер болта, мм	Квадратный хвостовик, дюймы	Диапазон момента затяжки при 6,3 бар		Мин. момент затяжки при 3 бар		Скорость холостого хода, об/мин	Масса*		Длина, мм	Расстояние от центра до бок. пов-ти, мм	Расход воздуха на скорости холостого хода		Резьба на впуске воздуха, дюймы	Тип шлица	Артикул
			Н·м	фунт силы·фут	Н·м	фунт силы·фут		кг	фунты			л/с	фут <sup>3</sup> /м			
LTP61 H100-13	M12	½	55–100	40–75	45	35	1800	3	6,6	223	29	20	42	⅜	3	8431 0800 07
LTP61 H170-13	M14	½	95–170	70–125	70	50	1100	3	6,6	223	29	20	42	⅜	3	8431 0800 14
LTP61 H230-19	M16	¾	125–230	90–170	85	60	820	3	6,6	223	29	20	42	⅜	3	8431 0800 21
LTP61 H350-20	M18	¾	190–350	140–255	145	105	520	3,9	8,6	260	31	20	42	⅜	4	8431 0800 28
LTP61 H500-20	M20	¾	275–500	200–370	220	160	360	3,9	8,6	260	31	20	42	⅜	4	8431 0800 35
LTP61 H700-25	M22	1	360–650	265–480	280	207	280	4,5	9,9	305	34	20	42	⅜	5	8431 0800 42
LTP61 H900-25	M24	1	480–870	350–640	300	220	210	4,5	9,9	282	32	20	42	⅜	5	8431 0800 49
LTP61 H1500-25	M30	1	850–1500	625–1100	700	516	115	6,8	14,5	323	42	20	42	⅜	9	8431 0800 56
С реверсом																
LTP61 HR100-13	M12	½	55–100	40–75	45	35	1800	3	6,6	235	30	20	42	⅜	3	8431 0801 08
LTP61 HR170-13	M14	½	95–170	70–125	70	50	1100	3	6,6	238	30	20	42	⅜	3	8431 0801 15
LTP61 HR230-19	M16	¾	125–230	90–170	85	60	820	3	6,6	275	34	20	42	⅜	3	8431 0801 22
LTP61 HR350-20	M18	¾	190–350	140–255	145	105	520	3,9	8,6	275	34	20	42	⅜	4	8431 0801 29
LTP61 HR500-20	M20	¾	275–500	200–370	220	160	360	3,9	8,6	275	34	20	42	⅜	4	8431 0801 36
LTP61 HR700-25	M22	1	360–650	265–480	280	207	280	4,5	9,9	305	34	20	42	⅜	5	8431 0801 43
LTP61 HR900-25	M24	1	480–870	350–640	300	220	210	4,5	9,9	305	34	20	42	⅜	5	8431 0801 50
LTP61 HR1500-25	M30	1	850–1500	625–1100	700	516	115	6,8	14,5	345	42	20	42	⅜	9	8431 0801 57
LTP61 HR1900-38	M30	1½	1050–1900	770–1400	800	590	90	14,1	31	380	68	20	42	⅜	8	8431 0801 64

Модель	Размер болта, мм	Квадратный хвостовик, дюймы	Диапазон момента затяжки при 6,3 бар		Мин. момент затяжки при 3 бар		Скорость холостого хода, об/мин	Масса*		Длина, мм	Расстояние от центра до бок. пов-ти, мм	Расход воздуха на скорости холостого хода		Резьба на впуске воздуха, дюймы	Тип шлица	Артикул
			Н·м	фунт силы·фут	Н·м	фунт силы·фут		кг	фунты			л/с	фут <sup>3</sup> /м			
LTP61 HR100-13-MT	M12	½	55–100	40–75	45	35	1800	3,3	7,3	288	30	20	42	⅜	3	8431 0806 02
LTP61 HR170-13-MT	M14	½	95–170	70–125	70	50	1100	3,3	7,3	288	30	20	42	⅜	3	8431 0806 09
LTP61 HR230-19-MT	M16	¾	125–230	90–170	85	60	820	3,3	7,3	288	34	20	42	⅜	3	8431 0806 16
LTP61 HR350-20-MT	M18	¾	190–350	140–255	145	105	520	4,2	9,2	325	34	20	42	⅜	4	8431 0806 23
LTP61 HR500-20-MT	M20	¾	275–500	200–370	220	160	360	4,2	9,2	325	34	20	42	⅜	4	8431 0806 30
LTP61 HR700-25-MT	M22	1	360–650	265–480	280	207	280	4,8	10,6	355	34	20	42	⅜	5	8431 0806 33
LTP61 HR900-25-MT	M24	1	480–870	350–640	300	220	210	4,8	10,6	355	34	20	42	⅜	5	8431 0806 37
LTP61 HR1500-25-MT	M30	1	850–1500	625–1100	700	516	115	7,1	15,6	395	42	20	42	⅜	9	8431 0806 44
LTP61 PH100-13	M12	½	60–110	45–80	45	33	700	3	6,6	223	34	20	42	⅜	3	8431 0807 04
LTP61 PH170-13	M14	½	100–180	75–135	70	52	440	3	6,6	223	34	20	42	⅜	3	8431 0807 12
LTP61 PH230-19	M16	¾	130–240	95–180	90	66	320	3	6,6	223	34	20	42	⅜	3	8431 0807 17
LTP61 PH350-20	M18	¾	210–370	155–275	150	110	200	3,9	8,6	260	34	20	42	⅜	4	8431 0807 24
LTP61 PH500-20	M20	¾	300–520	220–380	200	150	140	3,9	8,6	260	34	20	42	⅜	4	8431 0807 31
LTP61 PH700-25	M22	1	400–680	295–500	280	205	100	4,5	9,9	305	34	20	42	⅜	5	8431 0807 38
LTP61 PH900-25	M24	1	500–900	370–665	350	260	80	4,5	9,9	282	34	20	42	⅜	5	8431 0807 41
LTP61 PH1500-25	M30	1	900–1600	665–1180	650	480	45	6,8	14,9	323	42	20	42	⅜	9	8431 0807 52
С реверсом																
LTP61 PHR700-25	M22	1	400–680	295–500	280	205	100	4,5	9,9	305	34	20	42	⅜	5	8431 0807 55
LTP61 PHR900-25	M24	1	500–900	370–665	350	260	80	4,5	9,9	305	34	20	42	⅜	5	8431 0807 62
LTP61 PHR1500-25	M30	1	900–1600	665–1180	650	480	45	6,8	14,9	345	42	20	42	⅜	9	8431 0807 68
С реверсом и блоком Multi Torque																
LTP61 PHR900-25-MT	M24	1	500–900	370–665	350	260	80	4,8	10,6	305	34	20	42	⅜	5	8431 0807 81

\* Без реактивного упора.  
Рекомендуемый размер шланга: 13 мм.

**Примечание.** Момент затяжки может изменяться в пределах 4 % от максимального момента затяжки при заданном давлении воздуха



## Модели LMP без отключения



Модель	Раз-мер болта, мм	Квад-ратный хво-стовик, дюймы	Диапазон момента затяжки при 6,3 бар		Мин. момент затяжки при 3 бар		Ско-рость холо-стого хода, об/мин	Масса*		Длина, мм	Рассто-яние от центра до бок. пов-ти, мм	Расход воздуха на скорости холостого хода		Резьба на впуске воздуха, дюймы	Тип шлица	Артикул	
			Н·м	фунт силы-фут	Н·м	фунт силы-фут		кг	фунты			л/с	фут <sup>3</sup> /м				
Без реверса																	
LMP61 H100-13	M12	½	100	75	60	45	2200	3,0	6,6	223	29	20	42	¾	3	8431 0803 05	
LMP61 H170-13	M14	½	170	125	100	75	1400	3,0	6,6	223	29	20	42	¾	3	8431 0803 12	
LMP61 H230-19	M16	¾	230	170	130	95	1000	3,0	6,6	223	29	20	42	¾	3	8431 0803 19	
LMP61 H350-20	M18	¾	350	260	200	145	650	3,9	8,6	260	31	20	42	¾	4	8431 0803 26	
LMP61 H500-20	M20	¾	500	370	300	220	450	3,9	8,6	260	31	20	42	¾	4	8431 0803 33	
LMP61 H700-25	M22	1	700	520	400	295	350	4,5	9,9	305	34	20	42	¾	5	8431 0803 40	
LMP61 H900-25	M24	1	900	665	500	365	260	4,5	9,9	282	34	20	42	¾	5	8431 0803 47	
С реверсом																	
LMP61 HR100-13	M12	½	100	75	60	45	2200	3,0	6,6	235	30	20	42	¾	3	8431 0804 04	
LMP61 HR170-13	M14	½	170	125	100	75	1400	3,0	6,6	238	30	20	42	¾	3	8431 0804 11	
LMP61 HR230-19	M16	¾	230	170	130	95	1000	3,0	6,6	275	34	20	42	¾	3	8431 0804 18	
LMP61 HR350-20	M18	¾	350	260	200	145	650	3,9	8,6	275	34	20	42	¾	4	8431 0804 25	
LMP61 HR500-20	M20	¾	500	370	300	220	450	3,9	8,6	320	35	21	42	¾	4	8431 0804 32	
LMP61 HR700-25	M22	1	700	520	400	295	350	4,5	9,9	305	34	20	42	¾	5	8431 0804 39	
LMP61 HR900-25	M24	1	900	665	500	365	260	4,5	9,9	305	34	20	42	¾	5	8431 0804 46	
LMP61 HR1500-25	M30	1	1600	1180	900	660	140	6,8	14,9	345	42	20	42	¾	9	8431 0804 53	

\* Без реактивного упора.  
Рекомендуемый размер шланга: 13 мм.

**Примечание.** Момент затяжки может изменяться в пределах 4 % от максимального момента затяжки при заданном давлении воздуха

## Комплекты для подключения сжатого воздуха LMP и LTP

Модель	Макс. расход воздуха	Шланг, 5 м	Соединение	Смазка	Артикул
Для небольших гайковертов с впускным воздушным патрубком 3/8" BSP					
MIDI Optimizer F/RD EQ08-C10	16 л. с.	Cablaire 10 мм	ErgoQIC 08	Да	8202 0850 07
Для небольших гайковертов с впускным воздушным патрубком 1/4" BSP					
MIDI Optimizer F/RD EQ08-C10	16 л. с.	Cablaire 10 мм	ErgoQIC 08	Да	8202 0850 03
MIDI Optimizer F/RD EQ10-R10	16 л. с.	Rubair 10 мм	ErgoQIC 10	Да	8202 0850 16
Для гайковертов с впускным воздушным патрубком 3/8" BSP					
MIDI Optimizer F/RD EQ10-C13	23 л. с.	Cablaire 13 мм	ErgoQIC 10	Да	8202 0850 02
Для гайковертов с впускным воздушным патрубком 1/4" BSP					
MIDI Optimizer F/RD EQ10-C13-1/4	23 л. с.	Cablaire 13 мм	ErgoQIC 10	Да	8202 0850 11
Для гайковертов с впускным воздушным патрубком 3/8" BSP					
MIDI Optimizer F/RD EQ10-T13	35 л. с.	Turbo 13 мм	ErgoQIC 10	Да	8202 0850 17
Для гайковертов с впускным воздушным патрубком 1/2" BSP					
MIDI Optimizer F/R EQ10-T13	35 л. с.	Turbo 13 мм	ErgoQIC 10	Нет	8202 0850 04
MIDI Optimizer F/RD EQ10-T13	35 л. с.	Turbo 13 мм	ErgoQIC 10	Да	8202 0850 13

## Дополнительные аксессуары LMP и LTP

### Для LMP/LTP61

Модель	Артикул
Ниппель шланга	9000 0242 00
Глушащий шланг	4210 2201 00
Защитный кожух	
– стандартный LTP61	4210 4672 00
– LTP 61 с блоком Multi Torque	4210 4672 01
Селектор крутящего момента LTP61	4210 4636 95
Быстросъемный фиксатор	
– модели с кв. хвостовиком 1/2"	4250 1190 00
– модели с кв. хвостовиком 3/4"	4210 3476 80
– модели с кв. хвостовиком 1"	4210 3524 80
Муфта отключения для LTP61	4210 3545 80
Шарнирное соединение MultiFlex 3/8" (BSP)	8202 1350 22
Шарнирное соединение MultiFlex 3/8" (NPT)	8202 1350 28



Селектор крутящего момента LTP61



Защитный кожух

### Поворотная подвесная скоба LMP/LTP61

Модель	Артикул
Монтажный диаметр Ø 54 мм	
RH/H 100-13	4210 3088 80
RH/H 170-13	
RH/H 230-19	
RH/H 350-20	
RH/H 500-20	
RH/H 700-25	
RH/H 900-25	
Монтажный диаметр Ø 60 мм	
HR 100-13	4210 3088 84
HR 170-13	
HR 230-19	

Модель	Артикул
Монтажный диаметр Ø 63,5 мм	
H 1900-38	4210 3088 83
H 2800-38	
H 3800-38	
Монтажный диаметр Ø 67 мм	
HR 350-20	4210 3088 82
HR 500-20	
PHR/HR 700-25	
PHR/HR 900-25	
HR 1900-38	4210 3088 85
HR 2800-38	
HR 3800-38	

Модель	Артикул
Монтажный диаметр Ø 83,5 мм	
RH/H 1500-25	4210 3088 81
PHR/HR 1500-25	

## Реактивные упоры для LMP и LTP

Диаметр шлица, мм	Длина/ширина/высота	Расстояние между центрами, мм	Артикул
<b>Стальной упор</b>			
Шлиц 1	268/36/18		4210 1798 01
Шлиц 2	270/35/10		4220 1903 00
Шлиц 3	400/56/12		4210 2219 80
Шлиц 4	500/62/15		4210 2183 80
Шлиц 5	500/62/15		4210 2726 80
Шлиц 6	560/80/15		4220 1200 01
Шлиц 7	500/100/20		4210 3899 02
Шлиц 8	500/150/20		4210 3899 03
Шлиц 9	500/85/20		4210 3899 80
Ø 26 мм	270/34/8		4220 3491 00
<b>Квадратный стальной упор</b>			
Шлиц 3	100/50/12		4210 2219 03
Шлиц 4	125/65/16		4210 2183 01
Шлиц 5	125/65/16		4210 2726 01
Шлиц 6	200/100/15		4220 1200 00
Шлиц 7	250/150/20		4220 1445 00
Шлиц 8	250/160/20		4220 1972 91
Шлиц 9	150/85/20		4210 3899 01
Ø 24 мм	100/60/8		42201029 00
Ø 26 мм	100/60/8		42201029 02
Ø 28 мм	100/60/8		4220 1029 01
<b>Треугольный стальной упор</b>			
Шлиц 2	73/72/14		4220 2137 02
Шлиц 3	82/80/15		4220 2137 03
Шлиц 6	112/109/15		4220 2137 06
Шлиц 6	150/145/20		4220 2137 16
<b>Реактивный упор, S-образный</b>			
Шлиц 3	110/18/12		4210 4480 03
Шлиц 4	120/22/15		4210 4480 04
Шлиц 5	130/25/15		4210 4480 05
Шлиц 6	125/25/15		4210 4480 06
Шлиц 7	170/40/20		4210 4480 07
Шлиц 8	200/65/20		4210 4480 08
Шлиц 9	160/40/20		4210 4480 09
<b>Алюминиевый упор, L-образный</b>			
Шлиц 3	266 × 300/29/15		4210 2219 08
Шлиц 4	144 × 150/42/15		4210 2183 08
<b>Ступенчатый упор</b>			
Шлиц 1	70/36/13		4210 1798 02
Шлиц 2	70/41/14		4210 2134 02
<b>Прямой алюминиевый упор</b>			
Шлиц 3	L = 400		4210 2219 01

Диаметр шлица, мм	Квадратный хвостовик, дюймы	Расстояние между центрами, мм	Артикул
<b>Скользящий упор на соседнюю гайку</b>			
Шлиц 3	½	70–120	4210 4481 83
Шлиц 3	¾	70–120	4210 4481 63
Шлиц 4	¾	76–126	4210 4481 84
Шлиц 4	¾	82–218	4210 4616 84
Шлиц 5	1	80–125	4210 4481 85
Шлиц 5	1	82–218	4210 4616 85
Шлиц 9	1	80–130	4210 4481 89
Шлиц 9	1	80–280	4210 4616 89



Стальной упор



Квадратный стальной упор



Треугольный стальной упор



Скользящий реактивный упор



Реактивный упор, S-образный



Алюминиевый упор, L-образный



Прямой алюминиевый упор



Удлиненный скользящий реактивный упор



Удлиненный трубчатый реактивный упор



Ступенчатый упор

## Аксессуары для подключения сжатого воздуха

### Убедитесь, что ваши инструменты задействованы в полном объеме своих возможностей

Для того чтобы задействовать ваши инструменты в полном объеме, компания Atlas Copco разработала широкий спектр аксессуаров для подключения сжатого воздуха, применяемых с инструментами Atlas Copco и пневмоприводами. Все аксессуары могут применяться для другого пневматического оборудования.



**Шланговые катушки**



**Балансиры**



**Воздушная сеть — качественное решение для пневмопроводов**



Для получения дополнительной информации об аксессуарах пневмопроводов см. основной каталог компании Atlas Copco или свяжитесь с местным торговым представителем Atlas Copco.

## Шланговые катушки



HM Flex I



HM Light



HM Open XL

Модель	Длина шланга, мм	Тип шланга	Внутренний диаметр шланга		Внутр. диаметр присоединения входного шланга (срез шланга), мм	Присоединение распределительного шланга BSP	Экономичный расход воздуха (при перепаде давления 0,2 бар), л/с	Максимальный расход воздуха (при перепаде давления 0,5 бар), л/с	Масса, кг	Артикул
			мм	дюймы						
HM Light 8-8	8	ПВХ/ПУ	8	5/16	10	1/4	4	7	3	8202 1183 30
HM Light 8-12	12	ПВХ/ПУ	8	5/16	10	1/4	3	5	5	8202 1183 31
HM Light 10-10	10	ПВХ/ПУ	10	3/8	10	3/8	6	10	5	8202 1183 32
HM Open 10-15	15	Резиновый	10	3/8	12,5	3/8	5	9	11	8202 1183 33
HM Open 10-20	20	Резиновый	10	3/8	12,5	3/8	5	7	14	8202 1183 34
HM Open 12-10	10	Резиновый	12,5	1/2	12,5	1/2	13	22	12	8202 1183 35
HM Open 12-15	10	Резиновый	12,5	1/2	12,5	1/2	11	17	13	8202 1183 36
HM Open XL 12-20	20	Резиновый	12,5	1/2	12,5	1/2	8	14	27	8202 1183 37
HM Open XL 12-30	30	Резиновый	12,5	1/2	12,5	1/2	8	12	28	8202 1183 38
HM Open XL 19-15	15	Резиновый	19	3/4	19	3/4	27	44	28	8202 1183 39
HM Open XL 25-10	10	Резиновый	25	1	25	1	60	95	30	8202 1183 40

Модель	Длина шланга, мм	Тип шланга	Внутренний диаметр шланга		Присоединение для подключения BSP внеш.	Присоединение распределительного шланга BSP внеш.	Макс. расход воздуха, л. с.	Масса, кг	Артикул
			мм	дюймы					
HM Flex L	10	Резиновый	12,5	1/2	1/2	1/2	22	16	8202 1181 56

Для всех моделей максимальное рабочее давление 15 бар.

Поворотные кронштейны для моделей HM OPEN и HM OPEN XL заказываются отдельно



HM Open

## Пневмопистолеты серии BG

Модель	Версия	Рабочее давление, бар	Макс. расход воздуха, л/с	Масса		Резьба на впускном воздушном патрубке BSP	Артикул
				кг	фунты		
BG 2603-HF	Длинная трубка, мощный поток	6,3	7,5	0,13	0,29	1/4	8202 1006 04
BG 2604-SHF	Короткая трубка	6,3	4,3	0,12	0,26	1/4	8202 1006 05
BG 2605-STSS	Короткая трубка, с наконечником	6,3	6,6	0,12	0,26	1/4	8202 1006 06
BG 2606-STSS	Длинная трубка, наконечник, глушитель	6,3	6,3	0,14	0,31	1/4	8202 1006 07





# Гидравлические МОМЕНТНЫЕ КЛЮЧИ



*Малый зазор*



*Герметичные  
соединения*



*Внешний  
расцепляющий  
рычаг*





Atlas Copco

Atlas Copco

# 6

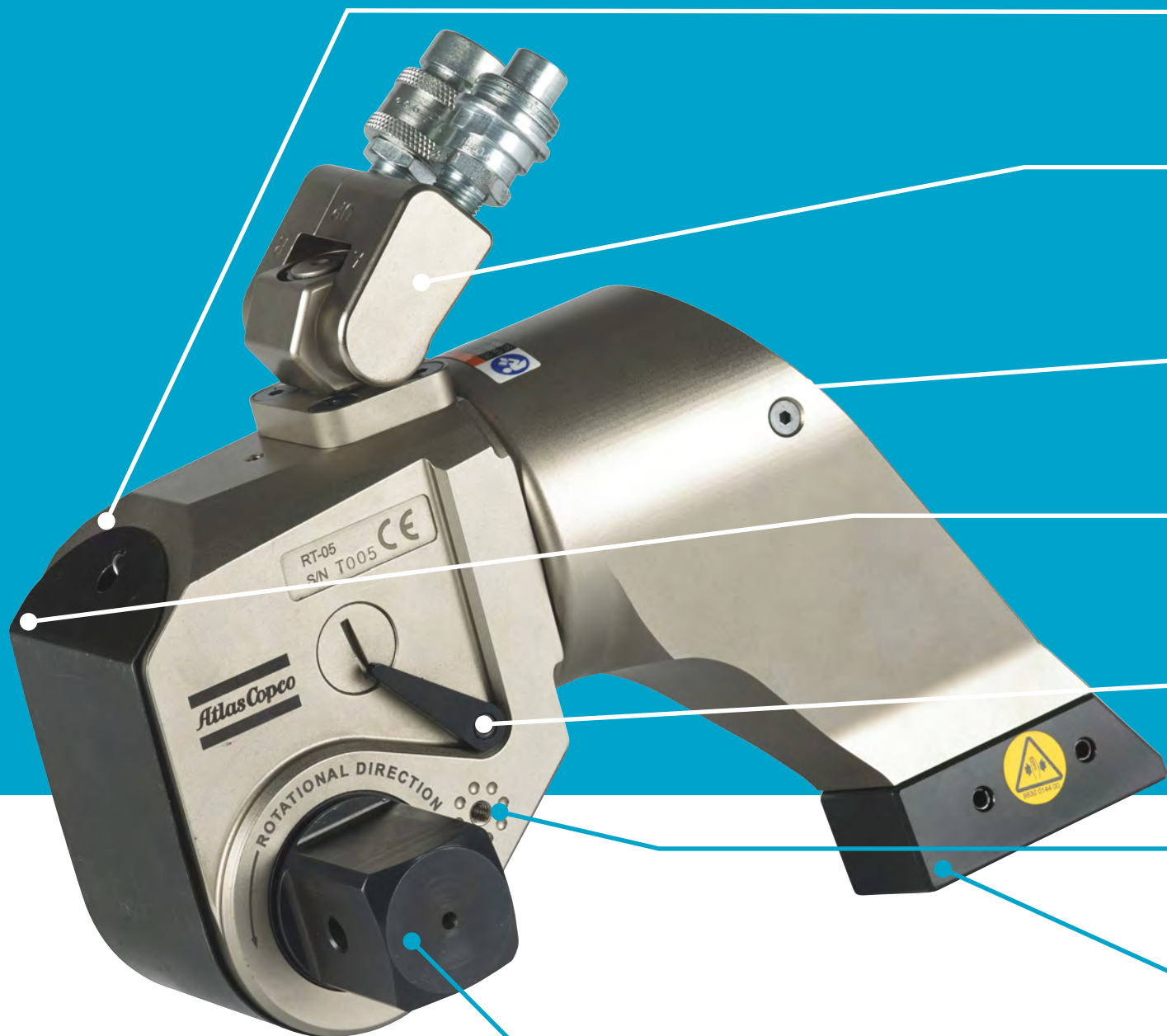
24

6

1984

# Серия RT

Гидравлические моментные ключи с квадратным хвостовиком. Торцевые



Торцевые гидравлические ключи Atlas Copco серии RT обеспечивают чрезвычайно высокую мощность затяжки. Стандартная линейка включает девять моделей.

### Моноблочный алюминиевый корпус

Моноблочные корпуса ключей серии RT изготавливаются из высококачественного алюминиевого сплава. Это позволяет инструменту передавать большой крутящий момент, обеспечивая при этом непревзойденное соотношение мощности к массе.

### Многоосевой поворотный механизм

Большая свобода при подключении гидравлических шлангов по сравнению с одноосевыми системами.

### Шлицевой реактивный упор

Шлицевой реактивный упор обеспечивает компактность инструмента и позволяет осуществлять его регулировку для максимальной безопасности оператора.

### Подпружиненный кожух

Подпружиненный кожух поглощает нагрузку во время работы.

### Внешний расцепляющий рычаг

Ускоряет и упрощает демонтаж инструмента с установки.

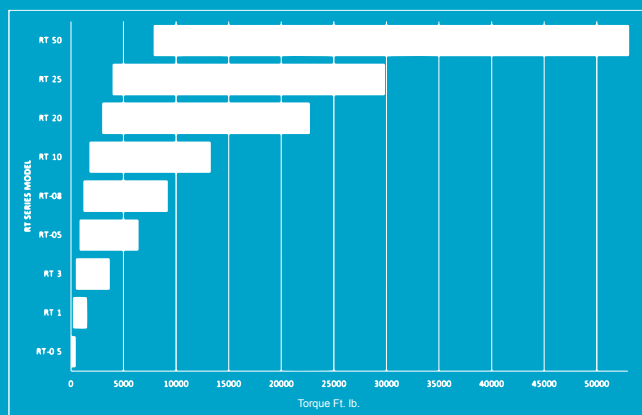
### Резьбовое отверстие для предохранительной ручки

### Высокопрочное стальное основание

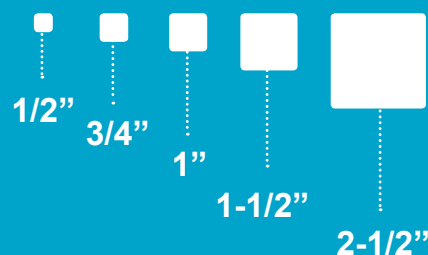
Основание реактивного упора входит в стандартный комплект поставки. Также доступно для заказа основание из меди

### Квадратный хвостовик

Квадратный хвостовик серии RT со специальным штифтом безопасности равномерно распределяет нагрузку по приводным компонентам, обеспечивая лучшую передачу усилия в тяжелых условиях эксплуатации. Также доступны для заказа прямые шестигранные хвостовики и шестигранные адаптеры



### Размеры квадратных хвостовиков



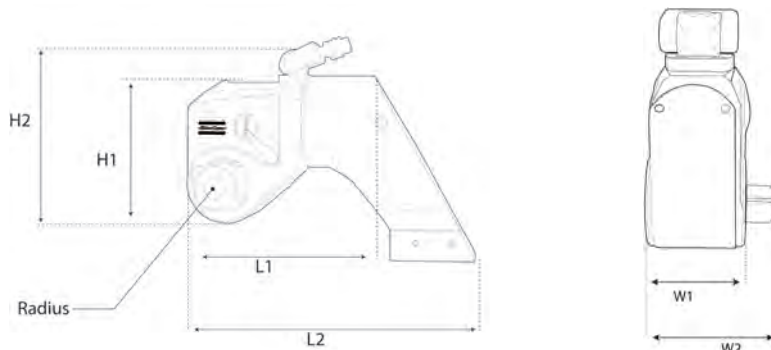


# Гидравлические ключи серии RT

## Техническая спецификация



Модель	Квадратный хвостовик, дюймы	Момент затяжки						Масса		Артикул
		Фут·фунты		Н·м		фунты	кг			
		мин.	макс.	мин.	макс.					
RT-0.5	½	60	397	81	538	0,8	0,4	8434 2010 00		
RT-01	¾	209	1390	283	1885	3,8	1,9	8434 2010 02		
RT-03	1	485	3230	657	4379	7,8	3,9	8434 2010 05		
RT-05	1½	839	5590	1137	7579	15	7,5	8434 2010 09		
RT-08	1½	1200	8000	1627	10846	23	11,5	8434 2010 13		
RT-10	1½	1728	11520	2343	15619	26,8	13,4	8434 2010 16		
RT-20	2½	2964	19760	4019	26791	36	18	8434 2010 20		
RT-25	2½	3884	25890	5266	35102	62	31	8434 2010 25		
RT-50	2½	7875	52500	10677	71180	96	48	8434 2010 29		

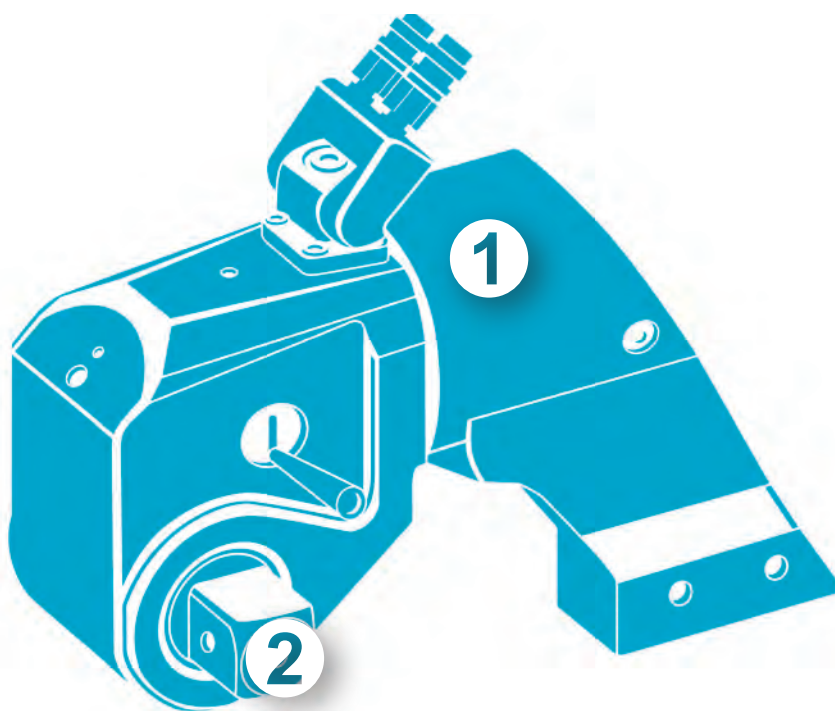


Модель	Размеры													
	L1		L2		H1		H2		Radius		W1		W2	
	дюймы	мм	дюймы	мм	дюймы	мм	дюймы	мм	дюймы	мм	дюймы	мм	дюймы	мм
RT-0.5	3,15	81	4,87	125	2,35	60,5	3,62	93	0,52	13,5	1,3	33,5	1,97	50,5
RT-01	4,68	120	7,13	183	3,52	90,5	4,75	122	0,9	23	1,95	50	2,76	71
RT-03	6,04	155	9,24	237	4,68	120	6,08	156	1,28	33	2,59	66,5	3,72	95,5
RT-05	7,21	185	11,23	288	5,63	144,5	7,05	181	1,44	37	3,12	80	4,9	126
RT-08	7,85	202	12,49	321	6,42	164,6	8,4	213,36	1,62	41	3,48	88	4,95	126
RT-10	9	232	13,9	357	7,2	186	9,3	239	1,87	48	3,9	100	5,5	142,5
RT-20	10,2	259	16,55	420	8,5	216	9,9	251	2,17	55,1	4,7	119	6,7	170
RT-25	12	310	18,4	473	9,1	234	11	282	2,37	61	5,2	134	7,4	191
RT-50	15,2	390	23,9	615	11,4	294	13,4	344	30,8	79	6,5	167	8,9	228

Конструкции и технические спецификации могут подвергаться изменениям без уведомления или обязательств. Перед началом применения инструмента следует ознакомиться со всеми инструкциями по обеспечению безопасности, содержащимися в руководстве по эксплуатации.

## Гидравлические ключи серии RT

### Стандартная комплектация

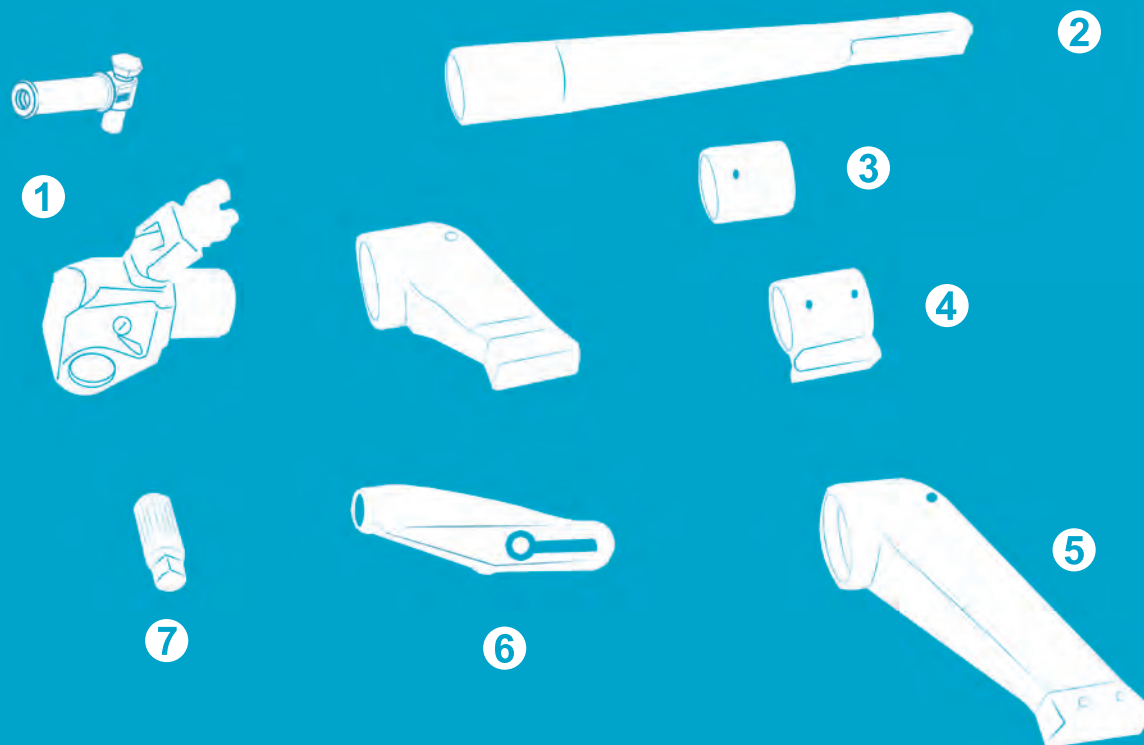


- 1** Инструменты серии RT поставляются с универсальным реактивным упором, который прекрасно подходит для самых различных областей применения.
- 2** Инструменты серии RT поставляются с квадратным хвостовиком, для использования вместе с головкой.

**Следует использовать только высококачественные головки**  
Перечень головок см. на стр. 108.

Торцевые гидравлические ключи Atlas Copco серии RT обеспечивают чрезвычайно высокую мощность затяжки. Превосходное отношение мощности к весу, а также широкий диапазон из девяти моделей, позволяющий достичь момента затяжки с величиной от 81 до 71180 Н·м, делают эти ключи наиболее популярными на рынке инструментов.

## Аксессуары к гидравлическим моментным ключам с квадратным хвостовиком



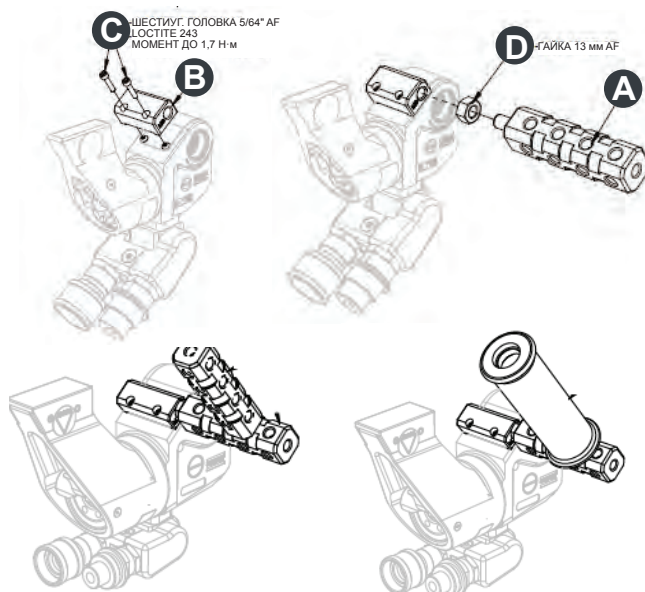
- 1 Безопасная рукоятка для ключей RT
- 2 Реактивный упор Alco
- 3 Стальная муфта
- 4 Стальная муфта с упорным башмаком
- 5 Удлиненный реактивный упор
- 6 Скользящий реактивный упор
- 7 Прямой шестигранный хвостовик

## 1 Безопасная рукоятка



Наименование	Артикул
Рукоятка для моделей RT3, RT5, RT8, RT10	8434 2170 31

Модель инструмента	RT-0.5	RT-01
Блок рукоятки с винтами (B & C)	8434 2170 41	8434 2170 42
Крепеж рукоятки с замком для крепления (A & D)	8434 2170 43	8434 2170 43
Опорная рукоятка (F)	4175 0868 80	4175 0868 80

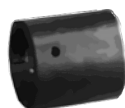


## 2 Упор Alco



Наименование	Артикул
RT0.5-ALC	4222 2126 76
RT01-ALC	4222 2102 64
RT03-ALC	8434 2057 10
RT05-ALC	8434 2139 88
RT08-ALC	8434 2140 36
RT10-ALC	8434 2140 60

## 3 Стальная муфта



Наименование	Артикул
RT0.5-SSLV	4222 2126 88
RT01-SSLV	8434 2057 08
RT03-SSLV	8434 2057 32
RT05-SSLV	8434 2140 30
RT08-SSLV	8434 2140 51
RT10-SSLV	8434 2140 90

## 4 Стальная муфта с упорным башмаком



Наименование	Артикул
RT01-SSLVF	8434 2057 09
RT03-SSLVF	8434 2139 79
RT05-SSLVF	8434 2139 80

## 5 Удлиненный упор



Наименование	Артикул
RT0.5-EXT	4222 2126 82
RT01-EXT	8434 2056 92
RT03-EXT	8434 2057 12
RT05-EXT	8434 2057 34
RT08-EXT	8434 2140 42
RT10-EXT	8434 2140 66

## 6 Скользящий реактивный упор



Наименование	Артикул
RT-01 Sliding Ext	8434 2057 33
RT-01 Sliding Std	8434 2150 95
RT-03 Sliding Ext	8434 2150 37
RT-03 Sliding Std	8434 2150 30
RT-05 Sliding Ext	8434 2150 36
RT-05 Sliding Std	8434 2150 35
RT-08 Sliding Ext	8434 2150 32
RT-08 Sliding Std	8434 2150 31
RT-10 Sliding Ext	8434 2150 34
RT-10 Sliding Std	8434 2150 33

STD= Standard

EXT=Extended



# Перечень аксессуаров ключей серии RT

## 7 Прямой шестигранный хвостовик



Артикул	Размер	Наименование
8434 2101 72	1/2"	RT0.5-HX-008
8434 2138 44	10 мм	RT0.5-HX-10MM
8434 2138 47	12 мм	RT0.5-HX-12MM
8434 2138 50	14 мм	RT0.5-HX-14MM
8434 2138 53	16 мм	RT0.5-HX-16MM
8434 2138 56	17 мм	RT0.5-HX-17MM
8434 2138 59	18 мм	RT0.5-HX-18MM
8434 2138 62	19 мм	RT0.5-HX-19MM
8434 2138 65	20 мм	RT0.5-HX-20MM
8434 2138 68	22 мм	RT0.5-HX-22MM
8434 2101 71	24 мм	RT0.5-HX-24MM
8434 2138 71	5/8"	RT01-HX-010
8434 2138 74	3/4"	RT01-HX-012
8434 2138 77	7/8"	RT01-HX-014
8434 2056 94	1"	RT01-HX-100
8434 2138 83	10 мм	RT01-HX-10MM
8434 2138 86	14 мм	RT01-HX-14MM
8434 2138 89	16 мм	RT01-HX-16MM
8434 2056 96	17 мм	RT01-HX-17MM
8434 2138 92	18 мм	RT01-HX-18MM
8434 2056 98	19 мм	RT01-HX-19MM
8434 2057 00	20 мм	RT01-HX-20MM
8434 2057 02	22 мм	RT01-HX-22MM
8434 2057 04	24 мм	RT01-HX-24MM
8434 2138 98	25 мм	RT01-HX-25MM
8434 2138 95	26 мм	RT01-HX-26MM
8434 2057 06	27 мм	RT01-HX-27MM
8434 2057 14	5/8"	RT03-HX-010
8434 2057 16	3/4"	RT03-HX-012
8434 2057 18	7/8"	RT03-HX-014
8434 2057 20	1"	RT03-HX-100
8434 2139 28	1 1/8"	RT03-HX-102
8434 2139 31	1 1/4"	RT03-HX-104
8434 2139 34	1 1/2"	RT03-HX-108
8434 2139 35	15 мм	RT03-HX-15MM
8434 2139 36	16 мм	RT03-HX-16MM
8434 2139 37	17 мм	RT03-HX-17MM
8434 2057 22	19 мм	RT03-HX-19MM
8434 2057 24	22 мм	RT03-HX-22MM
8434 2057 26	24 мм	RT03-HX-24MM
8434 2139 43	26 мм	RT03-HX-26MM
8434 2057 28	27 мм	RT03-HX-27MM
8434 2139 46	30 мм	RT03-HX-30MM
8434 2057 30	32 мм	RT03-HX-32MM
8434 2139 49	36 мм	RT03-HX-36MM
8434 2139 55	38 мм	RT03-HX-38MM

Артикул	Размер	Наименование
8434 2139 58	41 мм	RT03-HX-41MM
8434 2139 61	46 мм	RT03-HX-46MM
8434 2139 64	55 мм	RT03-HX-55MM
8434 2140 04	1"	RT-05
8434 2140 13	1 1/4"	RT05-HX-104
8434 2139 97	19 мм	RT05-HX-19MM
8434 2140 00	22 мм	RT05-HX-22MM
8434 2140 03	24 мм	RT05-HX-24MM
8434 2140 06	26 мм	RT05-HX-26MM
8434 2057 36	27 мм	RT05-HX-27MM
8434 2140 10	30 мм	RT05-HX-30MM
8434 2140 12	32 мм	RT05-HX-32MM
8434 2057 38	36 мм	RT05-HX-36MM
8434 2057 39	38 мм	RT05-HX-38
8434 2057 40	41 мм	RT05-HX-41MM
8434 2057 42	46 мм	RT05-HX-46MM
8434 2140 20	50 мм	RT05-HX-50MM
8434 2140 21	55 мм	RT05-HX-55MM
8434 2140 45	24 мм	RT08-HX-24MM
8434 2140 48	27 мм	RT08-HX-27MM
8434 2140 69	1"	RT10-HX-100
8434 2140 72	1 1/2"	RT10-HX-108
8434 2140 75	32 мм	RT10-HX-32MM
8434 2057 46	36 мм	RT10-HX-36MM
8434 2057 48	41 мм	RT10-HX-41MM
8434 2057 50	46 мм	RT10-HX-46MM
8434 2057 52	50 мм	RT10-HX-50MM
8434 2140 81	55 мм	RT10-HX-55MM

## Размеры шестигранного хвостовика



### Шестигранные хвостовики ключей серии RT — дюймовые размеры

Марка ключа	Размер шестигр. по плоскостям, дюймы	Размер X, дюймы	Макс. момент, фут-фунт
RT-0.5	3/8	0,472	149
RT-0.5	7/16	0,512	236
RT-0.5	1/2	0,551	353
RT-0.5	5/8	0,591	689
RT-01	3/4	0,709	689
RT-01	7/8	0,827	1191
RT-01	1	0,945	1892
RT-01	1 1/8	1,063	2824
RT-03	3/4	0,906	1191
RT-03	7/8	1,024	1892
RT-03	1	1,142	2824
RT-03	1 1/4	1,299	5516
RT-05	1	1,142	2824
RT-05	1 1/4	1,299	5516
RT-05	1 1/2	1,417	9531
RT-05	1 3/4	1,614	15135
RT-08	1	1,142	2824
RT-08	1 1/4	1,299	5516
RT-08	1 1/2	1,417	9531
RT-08	1 3/4	1,614	15135
RT-10	1 1/4	1,339	5516
RT-10	1 1/2	1,457	9531
RT-10	1 3/4	1,654	15135
RT-10	2	1,850	22593

### Шестигранные хвостовики ключей серии RT — метрические размеры

Марка ключа	Размер шестигр. по плоскостям, мм	X, мм	Макс. момент, Н·м
RT-0.5	10	12	234
RT-0.5	12	13	404
RT-0.5	14	14,5	641
RT-0.5	17	16	1147
RT-01	17	19	1147
RT-01	19	21	1602
RT-01	22	24,5	2486
RT-01	27	28	4596
RT-03	19	23	1602
RT-03	22	26,5	2486
RT-03	27	30	4596
RT-03	32	35	7652
RT-05	27	30	4596
RT-05	32	35	7652
RT-05	36	39	10895
RT-05	41	45	16094
RT-08	27	30	4596
RT-08	32	35	7652
RT-08	36	39	10895
RT-08	41	45	16094
RT-10	32	36	7652
RT-10	36	40	10895
RT-10	41	46	16094
RT-10	46	50	22730
RT-10	50	52	29190

# Серия RTX

Низкопрофильные кассетные гидравлические ключи



Низкопрофильные гидравлические моментные ключи серии RTX решают проблему ограниченного доступа.

### Авиационный алюминий

Большая часть корпуса изготовлена из авиационного алюминиевого сплава, обеспечивающего непревзойденное соотношение мощности к весу.

### Многоосевой поворотный механизм

Большая свобода при подключении гидравлических шлангов по сравнению с одноосевыми системами.

### Высокопрочная сталь

Изготовленные из стали детали ключа гарантируют его продолжительную работу.

### Автоматическое расцепление

Гидравлическая головка автоматически расцепляется со сменной кассетой.

### Внешний расцепляющий рычаг

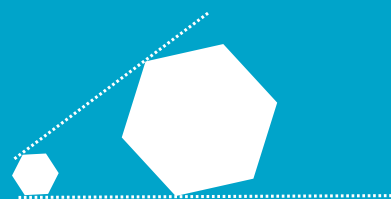
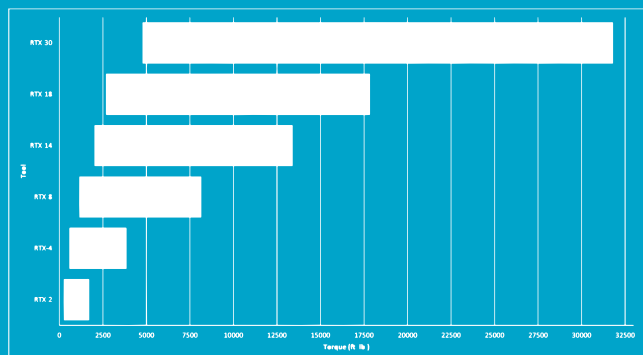
Ускоряет и упрощает демонтаж инструмента с установки.

### Реактивные упоры

Реактивный упор, который входит в комплект поставки, прекрасно работает в большинстве случаев. Для специальных типов применений предлагаются боковые реактивные упоры и упоры Alco, позволяющие увеличить количество точек приложения реакции опоры.

### Самая большая линейка шестигранных вставок

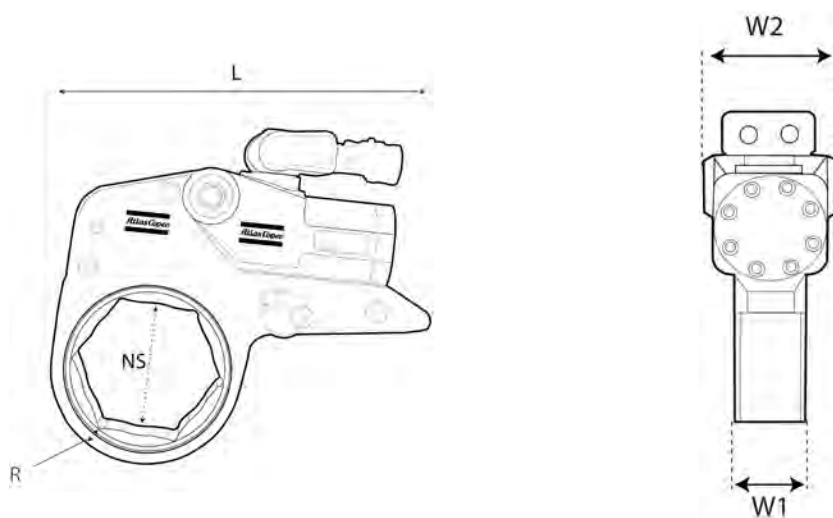
Доступен самый большой выбор размеров шестигранников. Выходной момент затяжки является единым для любого соединения.



Размеры от 3/4" до 6 1/2"

# Гидравлические ключи серии RTX

## Техническая спецификация



Модель	Размеры									
	NS (в зависимости от размера сменной кассеты)				R		W1		W2	
	L									
	дюймы	мм	дюймы	мм	дюймы	мм	дюймы	мм	дюймы	мм
RTX-02	7,2	183	¾–2	19–65	0,35	9	1,26	32	1,92	49
RTX-04	9,7	248	1–3¼	32–80	0,47	12	1,65	42	2,56	65
RTX-08	12,1	308	1–3¼	46–100	0,59	15	2,08	53	3,22	82
RTX-14	14,6	372	2–4½	50–120	0,72	18,5	2,48	63	3,89	99
RTX-18	15,5	393	3–5½	75–140	0,87	22,2	2,75	70	4,37	111
RTX-30	18	457	3–6½	90–155	1	25,4	3,26	83	5,28	132

Модель	Размер сменной кассеты*		Диапазон момента затяжки		Масса		Артикул
	дюймы	мм	фут-фунт	Нм	фунты	кг	
RTX-02	¾–2¼	19–65	257–1710	348–2318	4,5	2	8434 2021 90
RTX-04	1–3¼	25–85	578–3855	784–5227	9,7	4,4	8434 2021 95
RTX-08	1½–4¼	46–105	1223–8151	1658–11051	19,5	9	8434 2022 00
RTX-14	2½–5½	60–135	2010–13400	2725–18168	33	15	8434 2116 58
RTX-18	3½–5½	75–140	2861–19074	3879–25861	51	23	8434 2022 05
RTX-30	3½–6½	90–165	4770–31800	6467–43114	78	35,5	8434 2022 10

Конструкции и технические спецификации могут подвергаться изменениям без уведомления или обязательств.



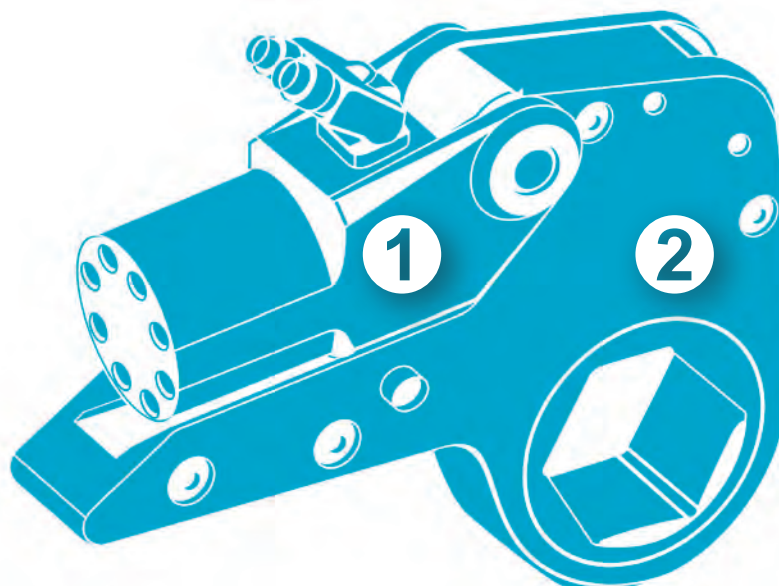
# Выбор гидравлического ключа серии RTX

**1**

**Силовая головка-привод RTX**  
Выберите необходимый диапазон моментов затяжки.

**2**

**Непосредственный подбор сменной кассеты**  
Выберите подходящий размер кассеты для вашего применения с помощью Across Flat Hex.



Доступен широкий диапазон кассет, предназначенных для применений в условиях малых зазоров с линейкой из шести головок с моментом затяжки от 348 до 43114 Нм.

**Обратитесь в ближайший офис продаж для консультации по соответствию конструкции оборудования необходимым специальным требованиям.**

## Размеры сменных кассет для ключей серии RTX-02 и RTX-04



Используйте данные кассеты с ключом RTX-02 для моментов затяжки 348–2318 Нм.

Номинальный шестигранник A/F		Но-мер	Модель	Артикул PTD
дюймы	мм			
	17	#1	RL02-17MM	8434 2132 41
3/4"	19	#1	RL02-012/19MM	8434 2131 84
13/16"		#1	RL02-013	8434 2131 87
7/8"	22	#1	RL02-014/22MM	8434 2020 00
15/16"	24	#1	RL02-24MM	8434 2020 54
1"		#1	RL02-100	8434 2020 03
1 1/16"	27	#1	RL02-101/27MM	8434 2131 96
1 1/8"		#1	RL02-102	8434 2131 99
1 3/16"	30	#2	RL02-103/30MM	8434 2132 05
1 1/4"	32	#2	RL02-104/32MM	8434 2132 08
1 5/16"		#3	RL02-105	8434 2132 14
	34	#3	RL02-34MM	8434 2132 81
1 7/16"	36	#3	RL02-107/36MM	8434 2021 68
1 1/2"		#4	RL02-108	8434 2132 30
1 9/16"		#4	RL02-109	8434 2132 23
1 5/8"	41	#4	RL02-110/41MM	8434 2021 07
1 11/16"		#5	RL02-111	8434 2132 26
1 3/4"		#5	RL02-112	8434 2132 29
1 13/16"	46	#5	RL02-113/46MM	8434 2132 32
1 7/8"		#6	RL02-114	8434 2020 06
1 15/16"		#6	RL02-115	8434 2132 38
	50	#6	RL02-50MM	8434 2021 86
2"		#6	RL02-200	8434 2132 50
2 1/16"		#7	RL02-201	8434 2132 53
2 1/8"		#7	RL02-202	8434 2132 56
2 3/16"	55	#7	RL02-203/55MM	8434 2132 59
2 1/4"		#8	RL02-204	8434 2132 62
	58	#8	RL02-58MM	8434 2132 89
2 5/16"		#8	RL02-205	8434 2132 65
2 3/8"	60	#8	RL02-206/60MM	8434 2021 47
2 7/16"		#9	RL02-207	8434 2132 68
2 1/2"		#9	RL02-208	8434 2132 71
2 9/16"	65	#9	RL02-209/65MM	8434 2021 50
2 5/8"		#10	RL02-210	8434 2021 51
2 3/4"	70	#10	RL02-212/70MM	8434 2059 29
2 13/16"		#11	RL02-213 13/16	8434 2021 60
2 15/16"	75	#11	RL02-215/75MM	8434 2132 92

Размер общей гайки

Специальная конструкция

Используйте данные кассеты с ключом RTX-04 для моментов затяжки 784–5227 Нм (578–3,855 футов на фунт).

Номинальный шестигранник A/F		Но-мер	Модель	Артикул PTD
дюймы	мм			
	15	#1	RL04-15MM	8434 2133 47
	17	#1	RL04-17MM	8434 2133 48
7/8"	22	#1	RL04-014/24MM	8434 2133 19
15/16"	24	#1	RL04-24MM	8434 2133 93
1"		#1	RL04-100	8434 2133 22
1 1/16"	27	#1	RL04-101/27MM	8434 2020 63
1 1/8"		#1	RL02-102	8434 2133 23
1 3/16"	30	#1	RL04-103/30MM	8434 2133 25
1 1/4"	32	#1	RL04-104/32MM	8434 2020 15
1 5/16"		#1	RL04-105	8434 2133 32
1 7/16"	36	#1	RL04-107/36MM	8434 2020 09
1 1/2"		#2	RL04-108	8434 2133 40
1 9/16"		#2	RL04-109	8434 2133 41
1 5/8"	41	#2	RL04-110/41MM	8434 2021 35
1 11/16"		#3	RL04-111	8434 2020 12
1 3/4"		#3	RL04-112	8434 2020 60
1 13/16"	46	#3	RL04-113/46MM	8434 2021 53
1 7/8"		#4	RL04-114	8434 2133 43
1 15/16"		#4	RL04-115	8434 2133 46
	50	#4	RL04-50MM	8434 2134 30
2"		#4	RL04-200	8434 2133 49
2 1/16"		#5	RL04-201	8434 2133 52
2 1/8"		#5	RL04-202	8434 2133 55
2 3/16"	55	#5	RL04-203/55MM	8434 2021 71
2 1/4"		#6	RL04-204	8434 2133 58
	58	#6	RL04-58MM	8434 2134 42
2 5/16"		#6	RL04-205	8434 2133 61
2 3/8"	60	#6	RL04-206/60MM	8434 2133 64
2 7/16"		#7	RL04-207	8434 2133 65
2 1/2"		#7	RL04-208	8434 2133 67
2 9/16"	65	#7	RL04-209/65MM	8434 2133 70
2 5/8"		#8	RL04-210	8434 2133 73
2 3/4"	70	#8	RL04-212/70MM	8434 2021 62
2 13/16"		#9	RL04-213	8434 2133 85
2 15/16"	75	#9	RL04-215/75MM	8434 2020 21
3"		#10	RL04-300	8434 2134 00
	77	#10	RL04-77MM	8434 2020 22
3 1/16"		#10	RL04-301	8434 2134 03
3 1/8"		#10	RL04-302	8434 2134 06
	80	#10	RL04-80MM	8434 2134 51
3 3/16"		#10	RL04-303	8434 2134 07
	85	#11	RL04-85MM	8434 2134 54
3 3/8"		#11	RL04-306	8434 2134 08
3 1/2"		#12	RL04-308	8434 2134 09
	90	#12	RL04-90MM	8434 2059 30
3 3/4"	95	#13	RL04-312/95MM	8434 2059 31

# Размеры сменных кассет для ключей серии RTX-08 и RTX-14



Используйте данные кассеты с ключом RTX-08 для моментов затяжки 1658–11051 Нм (1,223–8,151 футов на фунт).

Используйте данные кассеты с ключом RTX-14 для моментов затяжки 2725–18168 Нм.

Номинальный шестигранник A/F		Но-мер	Модель	Артикул PTD
дюймы	мм			
1½"		#1	RL08-102	8434 2134 93
17/16"	36	#1	RL08-107/36MM	8434 2059 34
15/8"	41	#1	RL08-110/41MM	8434 2135 02
111/16"		#1	RL08-111	8434 2135 08
113/16"	46	#1	RL08-113/46MM	8434 2020 66
17/8"		#1	RL08-114	8434 2135 11
	50	#1	RL08-50MM	8434 2135 47
2"		#1	RL08-200	8434 2020 68
21/16"		#2	RL08-201	8434 2135 17
25/8"		#2	RL08-202	8434 2135 50
23/16"	55	#2	RL08-203/55MM	8434 2020 69
2¼"		#3	RL08-204	8434 2135 20
25/8"	60	#3	RL08-206/60MM	8434 2020 70
27/16"		#4	RL08-207	8434 2135 23
2½"		#4	RL08-208	8434 2135 26
29/16"	65	#4	RL08-209/65MM	8434 2116 04
25/8"		#5	RL08-210	8434 2135 29
2¾"	70	#5	RL08-212/70MM	8434 2135 59
213/16"		#6	RL08-213	8434 2135 32
215/16"	75	#6	RL08-215/75MM	8434 2135 65
3"		#7	RL08-300	8434 2135 35
	77	#7	RL08-77MM	8434 2135 68
31/16"	78	#7	RL08-78MM	8434 2135 71
35/8"		#7	RL08-302	8434 2020 72
	80	#7	RL08-80MM	8434 2135 74
33/16"	85	#8	RL08-85MM	8434 2021 11
35/8"		#8	RL08-306	8434 2021 02
3½"		#9	RL08-308	8434 2020 74
	90	#9	RL08-90MM	8434 2135 38
35/8"		#10	RL08-310	8434 2020 27
3¾"	95	#10	RL08-312/95MM	8434 2135 41
37/8"		#11	RL08-314	8434 2021 65
	100	#11	RL08-100MM	8434 2020 24
41/16"		#12	RL08-401	8434 2020 75
	105	#12	RL08-105MM	8434 2134 96
4¼"		#12	RL08-404	8434 2020 78
	110	#13	RL08-110MM	8434 2135 05
	115		RL08-115MM	8434 2135 14

Номинальный шестигранник A/F		Но-мер	Модель	Артикул PTD
дюймы	мм			
1¼"	32	#1	RL14-104/32MM	8434 2135 99
1½"		#1	RL14-108	8434 2136 02
	50	#1	RL14-50MM	8434 2059 36
2"		#1	RL14-200	8434 2020 33
23/16"	55	#1	RL14-203/55MM	8434 2020 36
2¼"		#1	RL14-204	8434 2020 37
25/8"	60	#1	RL14-206/60MM	8434 2136 13
2½"		#1	RL14-208	8434 2136 16
29/16"	65	#1	RL14-209/65MM	8434 2020 39
25/8"		#1	RL14-210	8434 2136 19
2¾"	70	#1	RL14-212/70MM	8434 2136 66
213/16"		#2	RL14-213	8434 2136 22
215/16"	75	#2	RL14-215/75MM	8434 2021 29
3"		#3	RL14-300	8434 2136 25
	77	#3	RL14-77MM	8434 2021 30
31/16"		#3	RL14-301	8434 2136 28
35/8"		#3	RL14-302	8434 2136 31
	80	#3	RL14-80MM	8434 2021 20
33/16"		#4	RL14-303	8434 2136 32
	85	#4	RL14-85MM	8434 2021 32
35/8"		#4	RL14-306	8434 2136 33
3½"		#5	RL14-308	8434 2136 34
	90	#5	RL14-90MM	8434 2136 37
35/8"		#6	RL14-310	8434 2136 38
311/16"		#6	RL14-311	8434 2136 39
3¾"	95	#6	RL14-312/95MM	8434 2020 42
35/8"		#7	RL14-314	8434 2020 45
	100	#7	RL14-100MM	8434 2021 14
41/16"		#8	RL14-401	8434 2021 26
45/8"		#8	RL14-402	8434 2136 46
	105	#8	RL14-105MM	8434 2135 98
43/16"		#9	RL14-403	8434 2136 47
4¼"		#9	RL14-404	8434 2020 84
	110	#9	RL14-110MM	8434 2136 01
4½"		#10	RL14-408	8434 2136 49
	115	#10	RL14-115MM	8434 2136 04
45/8"		#10	RL14-410	8434 2136 55
	120	#10	RL14-120MM	8434 2136 07
5"		#11	RL14-500	8434 2021 41
	130	#11	RL14-130MM	8434 2136 10
55/8"		#12	RL14-506	8434 2136 58

# Размеры сменных кассет для ключей серии RTX-18 и RTX-30



Используйте данные кассеты с ключом RTX-18 для моментов затяжки 3879–25861 Нм.

Номинальный шестигранник A/F		Но-мер	Модель	Артикул PTD
дюймы	мм			
2 <sup>3</sup> / <sub>16</sub> "	55		RL18-203/55MM	8434 2137 10
2 <sup>3</sup> / <sub>8</sub> "	60	#1	RL18-206/60MM	8434 2137 11
2 <sup>9</sup> / <sub>16</sub> "	65	#1	RL18-209/65MM	8434 2137 12
2 <sup>3</sup> / <sub>4</sub> "	70	#1	RL18-212/70MM	8434 2059 47
2 <sup>15</sup> / <sub>16</sub> "	75	#1	RL18-215/75MM	8433 2137 16
3"		#1	RL18-300	8434 2137 13
	77	#2	RL18-77MM	8434 2137 17
3 <sup>1</sup> / <sub>8</sub> "		#2	RL18-302	8434 2137 08
	80	#2	RL18-80MM	8434 2137 18
	85	#3	RL18-85MM	8434 2137 21
3 <sup>3</sup> / <sub>8</sub> "		#3	RL18-306	8434 2020 85
3 <sup>1</sup> / <sub>2</sub> "		#3	RL18-308	8434 2020 87
	90	#3	RL18-90MM	8434 2020 86
3 <sup>3</sup> / <sub>4</sub> "	95	#4	RL18-312/95MM	8434 2020 90
3 <sup>7</sup> / <sub>8</sub> "		#4	RL18-314	8434 2137 15
	100	#4	RL18-100MM	8434 2020 88
4 <sup>1</sup> / <sub>16</sub> "		#5	RL18-401	8434 2020 47
	105	#5	RL18-105MM	8434 2136 88
4 <sup>1</sup> / <sub>4</sub> "		#5	RL18-404	8434 2020 48
	110	#5	RL18-110MM	8434 2136 94
	115	#6	RL18-115MM	8434 2136 97
4 <sup>5</sup> / <sub>8</sub> "		#6	RL18-410	8434 2020 93
	120	#7	RL18-120MM	8434 2137 00
5"		#7	RL18-500	8434 2021 56
	130	#8	RL18-130MM	8434 2137 03
	135	#8	RL18-135MM	8434 2137 06
5 <sup>1</sup> / <sub>8</sub> "		#8	RL18-506	8434 2021 23
	140	#9	RL18-140MM	8434 2020 89
5 <sup>5</sup> / <sub>8</sub> "		#9	RL18-510	8434 2021 22
	145	#9	RL18-145MM	8434 2020 94
5 <sup>3</sup> / <sub>4</sub> "		#9	RL18-512	8434 2020 96
	150	#10	RL18-150MM	8434 2059 44
5 <sup>15</sup> / <sub>16</sub> "		#10	RL18-515	8343 2021 24
6 <sup>1</sup> / <sub>8</sub> "	155	#10	RL18-602/155MM	8434 2021 25

Используйте данные кассеты с ключом RTX-30 для моментов затяжки 6467–43114 Нм

Номинальный шестигранник A/F		Но-мер	Модель	Артикул PTD
дюймы	мм			
2 <sup>9</sup> / <sub>16</sub> "	65	#1	RL30-209/65MM	8434 2137 72
2 <sup>15</sup> / <sub>16</sub> "	75	#1	RL30-215/75MM	8433 2137 73
3 <sup>1</sup> / <sub>8</sub> "		#1	RL30-302	8434 2137 75
	80	#1	RL30-80MM	8434 2138 14
	85	#1	RL30-85MM	8434 2138 17
3 <sup>3</sup> / <sub>8</sub> "		#1	RL30-306	8434 2137 78
3 <sup>1</sup> / <sub>2</sub> "		#1	RL30-308	8434 2137 81
	90	#2	RL30-90MM	8434 2138 18
3 <sup>3</sup> / <sub>4</sub> "	95	#2	RL30-312/95MM	8434 2137 84
3 <sup>7</sup> / <sub>8</sub> "		#2	RL30-314	8434 2137 87
	100	#2	RL30-100MM	8434 2137 33
4 <sup>1</sup> / <sub>16</sub> "		#3	RL30-401	8434 2137 88
4 <sup>1</sup> / <sub>8</sub> "		#3	RL30-402	8434 2137 89
	105	#3	RL30-105MM	8434 2137 36
4 <sup>1</sup> / <sub>4</sub> "		#3	RL30-404	8434 2137 90
	110	#3	RL30-110MM	8434 2137 39
4 <sup>1</sup> / <sub>2</sub> "		#4	RL30-408	8434 2021 01
	115	#4	RL30-115MM	8434 2137 42
4 <sup>5</sup> / <sub>8</sub> "		#4	RL30-410	8434 2021 00
	120	#5	RL30-120MM	8434 2137 45
5"		#5	RL30-500	8434 2020 99
	130	#6	RL30-130MM	8434 2020 53
	135	#6	RL30-135MM	8434 2137 54
5 <sup>1</sup> / <sub>8</sub> "		#6	RL30-506	8434 2020 51
	140	#7	RL30-140MM	8434 2138 21
	145	#7	RL30-145MM	8434 2137 57
5 <sup>3</sup> / <sub>4</sub> "		#7	RL30-512	8434 2137 93
	150	#8	RL30-150MM	8434 2137 60
5 <sup>15</sup> / <sub>16</sub> "		#8	RL30-515	8434 2137 96
6 <sup>1</sup> / <sub>8</sub> "	155	#8	RL30-602/155MM	8434 2020 59
	160	#9	RL30-160MM	8434 2137 66
6 <sup>3</sup> / <sub>8</sub> "		#9	RL30-606	8434 2138 05
6 <sup>1</sup> / <sub>2</sub> "		#9	RL30-608	8434 2138 08
	170	#10	RL30-170MM	
	175	#10	RL30-175MM	
7 <sup>1</sup> / <sub>16</sub> "		#10	RL30-701	8434 2138 11
	180	#11	RL30-180MM	

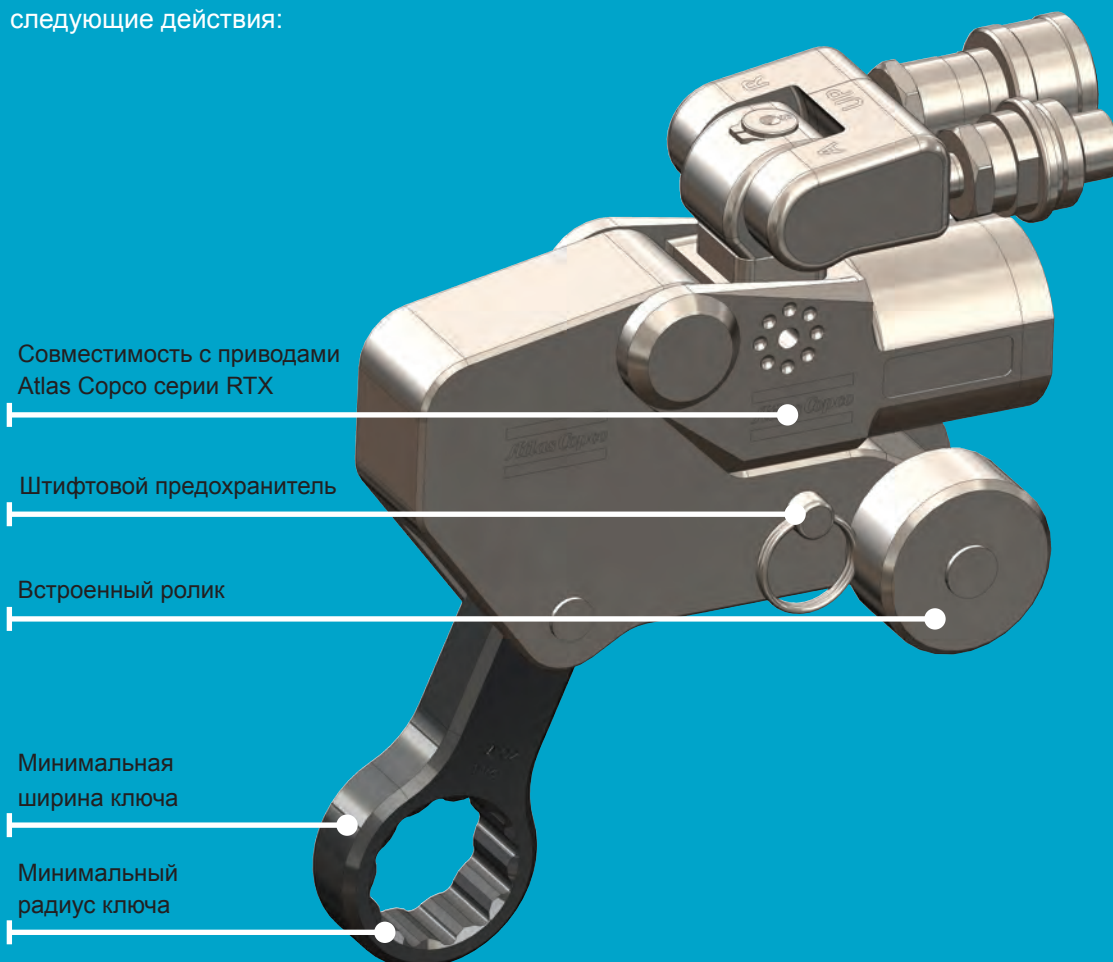
Размер общей гайки

Специальная конструкция

# Гидравлический ключ серии EA

## Специальный ключ для работы в труднодоступных местах

Серия EA предназначена для работ в условиях ограниченного доступа, где не подойдут ключи со вставками малого радиуса серии RTX. Чтобы выбрать лучший вариант для своего случая, следует выполнить следующие действия:



Совместимость с приводами Atlas Copco серии RTX

Штифтовой предохранитель

Встроенный ролик

Минимальная ширина ключа

Минимальный радиус ключа



### Выберите силовую головку

Ключи серии EA поставляются в комплекте с кассетами RTX. Силовая головка должна соответствовать нужному значению момента затяжки.



### Выберите кассету под диапазон размеров гайки

Конструкция кассеты обеспечивает максимальную мощность при затяжке болтового соединения, замена кассеты осуществляется быстро и удобно.



### Выберите диаметр ключа

Гидравлические ключи серии EA для работы с высоким моментом затяжки в труднодоступных местах обеспечивают отличное качество затяжки соединения и длительный срок эксплуатации инструмента.



# Гидравлические ключи серии EA

## Артикулы для заказа



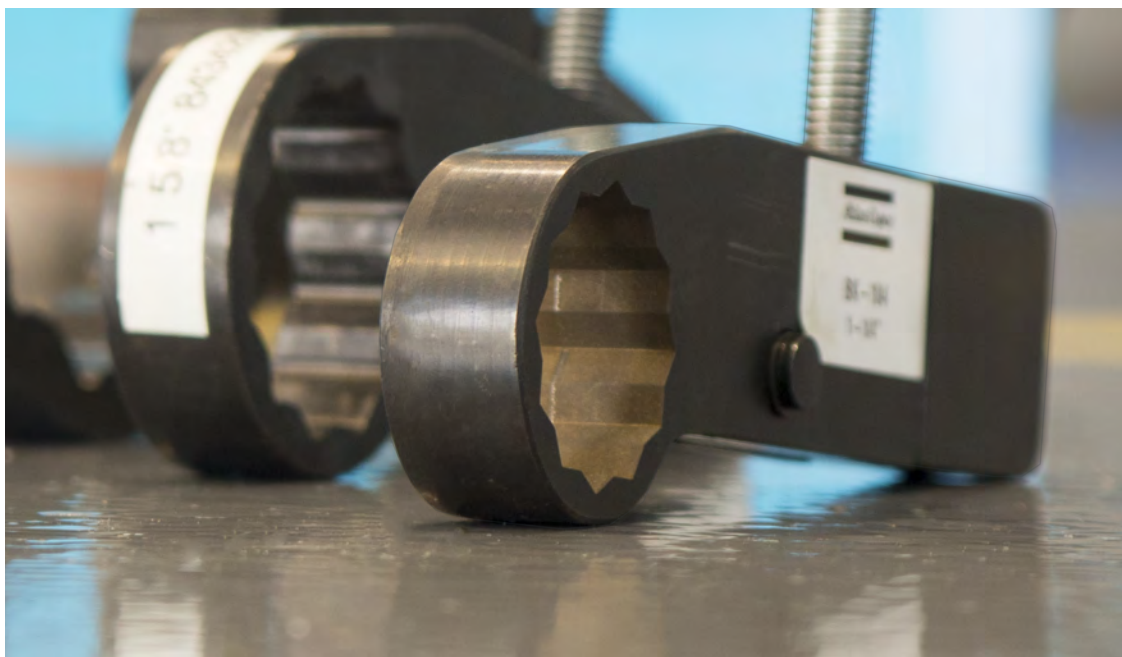
Наименование	A/F	Артикул
RTL-02 LINK		8434 2022 90
RTL-04 LINK		8434 2022 91
RTL-08 LINK		8434 2022 92

<b>Серия EA02</b>		
Наименование	A/F	Артикул
EA-02-012-C	3/4"	8434 2165 13
EA-02-013-C	13/16"	8434 2165 14
EA-02-014-C	7/8"	8434 2165 15
EA-02-015-C	15/16"	8434 2165 16
EA-02-100-C	1"	8434 2165 18
EA-02-102-C	1 1/8"	8434 2165 20
EA-02-103-C	1 3/16"	8434 2165 21
EA-02-104-C	1 1/4"	8434 2165 22
EA-02-105-C	1 5/16"	8434 2165 24
EA-02-106-C	1 3/8"	8434 2165 25
EA-02-107-C	1 7/16"	8434 2165 27
EA-02-108-C	1 1/2"	8434 2165 28
EA-02-109-C	1 9/16"	8434 2165 29
EA-02-110-C	1 5/8"	8434 2165 31
EA-02-111-C	1 11/16"	8434 2165 33
EA-02-112-C	1 3/4"	8434 2165 34
EA-02-113-C	1 13/16"	8434 2165 35
EA-02-114-C	1 7/8"	8434 2165 36
EA-02-115-C	1 15/16"	8434 2165 37
EA-02-200-C	2"	8434 2165 38
EA-02-201-C	2 1/16"	8434 2165 39
EA-02-202-C	2 1/8"	8434 2165 40
EA-02-203-C	2 3/16"	8434 2165 42
EA-02-204-C	2 1/4"	8434 2165 43
EA-02-205-C	2 5/16"	8434 2165 44
EA-02-206-C	2 3/8"	8434 2165 46
EA-02-207-C	2 7/16"	8434 2165 47
EA-02-208-C	2 1/2"	8434 2165 48
EA-02-209-C	2 9/16"	8434 2165 49
EA-02-210-C	2 5/8"	8434 2165 50
EA-02-211-C	2 11/16"	8434 2165 51
EA-02-212-C	2 3/4"	8434 2165 52
EA-02-213-C	2 13/16"	8434 2165 54
EA-02-214-C	2 7/8"	8434 2165 55
EA-02-215-C	2 15/16"	8434 2165 56
EA-02-24MM-C	24 мм	8434 2165 17
EA-02-27MM-C	27 мм	8434 2165 19
EA-02-32MM-C	32 мм	8434 2165 23
EA-02-36MM-C	36 мм	8434 2165 26
EA-02-41MM-C	41 мм	8434 2165 30
EA-02-42MM-C	42 мм	8434 2165 32
EA-02-50MM-C	50 мм	8434 2022 04
EA-02-55MM-C	55 мм	8434 2165 41
EA-02-60MM-C	60 мм	8434 2165 45
EA-02-70MM-C	70 мм	8434 2165 53
EA-02-75MM-C	75 мм	8434 2165 57

Наименование	A/F	Артикул
<b>Серия EA04</b>		
EA-04-111-C	1 11/16"	8434 2165 70
EA-04-112-C	1 3/4"	8434 2165 71
EA-04-113-C	1 13/16"	8434 2165 72
EA-04-114-C	1 7/8"	8434 2165 73
EA-04-115-C	1 15/16"	8434 2165 74
EA-04-200-C	2"	8434 2165 76
EA-04-201-C	2 1/16"	8434 2023 01
EA-04-202-C	2 1/8"	8434 2165 78
EA-04-203-C	2 3/16"	8434 2021 94
EA-04-204-C	2 1/4"	8434 2165 81
EA-04-205-C	2 5/16"	8434 2165 82
EA-04-206-C	2 3/8"	8434 2021 91
EA-04-207-C	2 7/16"	8434 2165 85
EA-04-208-C	2 1/2"	8434 2165 86
EA-04-209-C	2 9/16"	8434 2021 97
EA-04-210-C	2 5/8"	8434 2165 88
EA-04-211-C	2 11/16"	8434 2165 89
EA-04-212-C	2 3/4"	8434 2021 93
EA-04-213-C	2 13/16"	8434 2165 92
EA-04-214-C	2 7/8"	8434 2165 93
EA-04-215-C	2 15/16"	8434 2021 96
EA-04-300-C	3"	8434 2165 95
EA-04-302-C	3 1/8"	8434 2023 02
EA-04-50MM-C	50 мм	8434 2165 75
EA-04-51MM-C	51 мм	8434 2165 77
EA-04-55MM-C	55 мм	8434 2165 79
EA-04-56MM-C	56 мм	8434 2165 80
EA-04-60MM-C	60 мм	8434 2165 83
EA-04-61MM-C	61 мм	8434 2165 84
EA-04-66MM-C	66 мм	8434 2165 87
EA-04-70MM-C	70 мм	8434 2165 90
EA-04-71MM-C	71 мм	8434 2165 91
EA-04-75MM-C	75 мм	8434 2165 94
EA-04-80MM-C	80 мм	8434 2165 96

Наименование	A/F	Артикул
<b>Серия EA08</b>		
EA-08-100MM-C	100 мм	8434 2166 46
EA-08-107-C	1 <sup>7</sup> / <sub>16</sub> "	8434 2165 97
EA-08-108-C	1 <sup>1</sup> / <sub>2</sub> "	8434 2165 98
EA-08-109-C	1 <sup>9</sup> / <sub>16</sub> "	8434 2165 99
EA-08-110-C	1 <sup>5</sup> / <sub>8</sub> "	8434 2166 01
EA-08-111-C	1 <sup>11</sup> / <sub>16</sub> "	8434 2166 03
EA-08-112-C	1 <sup>3</sup> / <sub>4</sub> "	8434 2166 04
EA-08-113-C	1 <sup>13</sup> / <sub>16</sub> "	8434 2166 05
EA-08-114-C	1 <sup>7</sup> / <sub>8</sub> "	8434 2166 06
EA-08-115-C	1 <sup>15</sup> / <sub>16</sub> "	8434 2166 07
EA-08-200-C	2"	8434 2166 09
EA-08-201-C	2 <sup>1</sup> / <sub>16</sub> "	8434 2166 11
EA-08-202-C	2 <sup>1</sup> / <sub>8</sub> "	8434 2166 12
EA-08-203-C	2 <sup>3</sup> / <sub>16</sub> "	8434 2166 14
EA-08-204-C	2 <sup>1</sup> / <sub>4</sub> "	8434 2166 16
EA-08-205-C	2 <sup>5</sup> / <sub>16</sub> "	8434 2166 17
EA-08-206-C	2 <sup>3</sup> / <sub>8</sub> "	8434 2166 19
EA-08-207-C	2 <sup>7</sup> / <sub>16</sub> "	8434 2166 21
EA-08-208-C	2 <sup>1</sup> / <sub>2</sub> "	8434 2166 22
EA-08-209-C	2 <sup>9</sup> / <sub>16</sub> "	8434 2166 23
EA-08-210-C	2 <sup>5</sup> / <sub>8</sub> "	8434 2166 25
EA-08-211-C	2 <sup>11</sup> / <sub>16</sub> "	8434 2166 26
EA-08-212-C	2 <sup>3</sup> / <sub>4</sub> "	8434 2166 27
EA-08-213-C	2 <sup>13</sup> / <sub>16</sub> "	8434 2166 30
EA-08-214-C	2 <sup>7</sup> / <sub>8</sub> "	8434 2166 31
EA-08-215-C	2 <sup>15</sup> / <sub>16</sub> "	8434 2166 32
EA-08-300-C	3"	8434 2166 34
EA-08-302-C	3 <sup>1</sup> / <sub>8</sub> "	8434 2166 35
EA-08-304-C	3 <sup>1</sup> / <sub>4</sub> "	8434 2022 03
EA-08-305-C	3 <sup>5</sup> / <sub>16</sub> "	8434 2166 37
EA-08-306-C	3 <sup>3</sup> / <sub>8</sub> "	8434 2166 39
EA-08-308-C	3 <sup>1</sup> / <sub>2</sub> "	8434 2166 40
EA-08-309-C	3 <sup>9</sup> / <sub>16</sub> "	8434 2166 42
EA-08-314-C	3 <sup>7</sup> / <sub>8</sub> "	8434 2166 44
EA-08-400-C	4"	8434 2166 45
EA-08-404-C	4 <sup>1</sup> / <sub>4</sub> "	8434 2166 47
EA-08-41MM-C	41 мм	8434 2166 00
EA-08-42MM-C	42 мм	8434 2166 02
EA-08-50MM-C	50 мм	8434 2166 08
EA-08-51MM-C	51 мм	8434 2166 10
EA-08-55MM-C	55 мм	8434 2166 13
EA-08-56MM-C	56 мм	8434 2166 15
EA-08-60MM-C	60 мм	8434 2166 18
EA-08-61MM-C	61 мм	8434 2166 20
EA-08-66MM-C	66 мм	8434 2166 24
EA-08-70MM-C	70 мм	8434 2166 28
EA-08-71MM-C	71 мм	8434 2166 29
EA-08-75MM-C	75 мм	8434 2166 33
EA-08-80MM-C	80 мм	8434 2166 36
EA-08-85MM-C	85 мм	8434 2166 38
EA-08-90MM-C	90 мм	8434 2166 41
EA-08-95MM-C	95 мм	8434 2166 43

## Фиксирующие ключи



### Регулирующий винт

Легко снимается при помощи поворота винта.  
Не требует использования ударного инструмента.

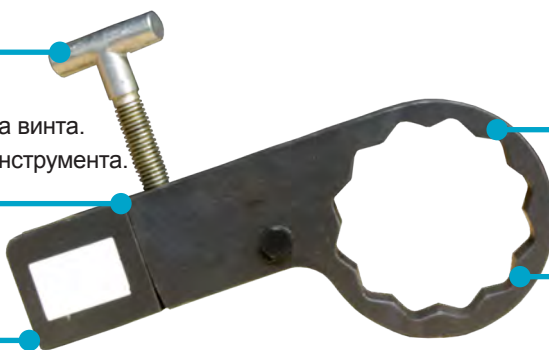
### Ось повышенной прочности

Регулируемая реакция, специальная закалка для повышения прочности.

### Тонкий профиль

Универсален для любых применений.

Фиксирующие ключи значительно повышают безопасность проведения работ при использовании гидравлических ключей и натяжных систем.



### 12 граней

Подходит как для стандартной, так и для 12-гранной гайки.

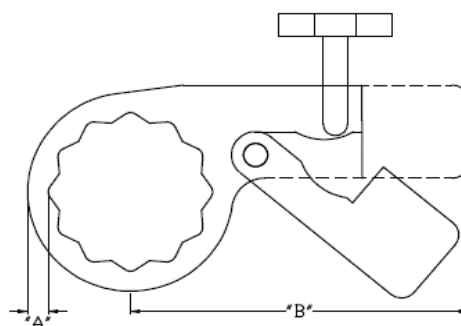
### Прочная конструкция из легированной стали

Повышенное качество материала предотвращает преждевременный износ инструмента.

Фиксирующие ключи совместимы с любым типом нашего инструмента и предназначены для фиксации гайки.

## Дюймовая система

Модель	Размер A/F	A	B	C	Артикул
ВК-011 11/16IN	1 <sup>1</sup> / <sub>16</sub> "	0,25"	5,25"	0,75"	8434 2128 89
ВК-012	3/4"	0,25"	5,25"	0,75"	8434 2128 97
ВК-013 13/16IN	1 <sup>3</sup> / <sub>16</sub> "	0,25"	5,25"	0,75"	8434 2128 88
ВК-015	1 <sup>5</sup> / <sub>16</sub> "	0,25"	5,25"	0,75"	8434 2128 98
ВК-100	1"	0,25"	5,25"	0,75"	8434 2056 33
ВК-102	1 <sup>1</sup> / <sub>8</sub> "	0,25"	5,25"	0,75"	8434 2129 55
ВК-104 = 32 мм	1 <sup>1</sup> / <sub>4</sub> " – 32 мм	0,25"	5,25"	0,75"	8434 2128 90
ВК-105	1 <sup>5</sup> / <sub>16</sub> "	0,25"	5,25"	0,75"	8434 2056 31
ВК-108	1 <sup>1</sup> / <sub>2</sub> "	0,25"	5,25"	0,75"	8434 2128 96
ВК-111	1 <sup>11</sup> / <sub>16</sub> "	0,25"	5,25"	0,75"	8434 2129 57
ВК-112	1 <sup>3</sup> / <sub>4</sub> "	0,25"	5,25"	0,75"	8434 2129 02
ВК-113	1 <sup>13</sup> / <sub>16</sub> "	0,25"	5,25"	0,75"	8434 2056 30
ВК-114	1 <sup>7</sup> / <sub>8</sub> "	0,25"	5,25"	0,75"	8434 2129 05
ВК-200	2"	0,25"	5,25"	0,75"	8434 2056 32
ВК-201	2 <sup>1</sup> / <sub>16</sub> "	0,25"	5,25"	0,75"	8434 2129 11
ВК-202	2 <sup>1</sup> / <sub>8</sub> "	0,25"	5,25"	0,75"	8434 2129 14
ВК-203	2 <sup>3</sup> / <sub>16</sub> "	0,25"	5,25"	0,75"	8434 2056 34
ВК-204	2 <sup>1</sup> / <sub>4</sub> "	0,25"	5,25"	0,75"	8434 2129 17
ВК-205	2 <sup>5</sup> / <sub>16</sub> "	0,25"	5,25"	0,75"	8434 2128 70
ВК-206	2 <sup>3</sup> / <sub>8</sub> "	0,25"	5,25"	0,75"	8434 2056 36
ВК-207	2 <sup>7</sup> / <sub>16</sub> "	0,25"	5,25"	0,75"	8434 2128 95
ВК-208	2 <sup>1</sup> / <sub>2</sub> "	0,25"	5,25"	0,75"	8434 2128 71
ВК-209	2 <sup>9</sup> / <sub>16</sub> "	0,33"	7"	1"	8434 2056 38
ВК-210	2 <sup>5</sup> / <sub>8</sub> "	0,33"	7"	1"	8434 2056 40
ВК-211	2 <sup>11</sup> / <sub>16</sub> "	0,33"	7"	1"	8434 2128 73
ВК-212	2 <sup>3</sup> / <sub>4</sub> "	0,33"	7"	1"	8434 2056 42
ВК-213	2 <sup>13</sup> / <sub>16</sub> "	0,33"	7"	1"	8434 2129 58
ВК-214	2 <sup>7</sup> / <sub>8</sub> "	0,33"	7"	1"	8434 2056 45
ВК-215	2 <sup>15</sup> / <sub>16</sub> "	0,33"	7"	1"	8434 2056 44
ВК-300	3"	0,33"	7"	1"	8434 2129 23
ВК-301	3 <sup>1</sup> / <sub>16</sub> "	0,33"	7"	1"	8434 2128 74
ВК-302	3 <sup>1</sup> / <sub>8</sub> "	0,33"	7"	1"	8434 2056 46
ВК-302 = 80 мм	3 <sup>1</sup> / <sub>8</sub> "	0,33"	7"	1"	8434 2056 53
ВК-304	3 <sup>3</sup> / <sub>4</sub> "	0,33"	7"	1"	8434 2128 76
ВК-306	3 <sup>3</sup> / <sub>8</sub> "	0,33"	7"	1"	8434 2128 77
ВК-308 = 90 мм	3 <sup>1</sup> / <sub>2</sub> "	0,5"	10,5"	1,5"	8434 2056 48
ВК-310	3 <sup>5</sup> / <sub>8</sub> "	0,5"	10,5"	1,5"	8434 2128 67
ВК-312	3 <sup>3</sup> / <sub>4</sub> "	0,5"	10,5"	1,5"	8434 2129 29
ВК-314	3 <sup>7</sup> / <sub>8</sub> "	0,5"	10,5"	1,5"	8434 2056 50
ВК-400	4"	0,5"	10,5"	1,5"	8434 2128 68
ВК-402	4 <sup>1</sup> / <sub>8</sub> "	0,5"	10,5"	1,5"	8434 2129 35
ВК-404	4 <sup>1</sup> / <sub>4</sub> "	0,5"	10,5"	1,5"	8434 2129 38
ВК-410	4 <sup>5</sup> / <sub>8</sub> "	0,5"	10,5"	1,5"	8434 2056 52
ВК-500	5"	0,66"	14"	2"	8434 2056 54
ВК-506	5 <sup>3</sup> / <sub>8</sub> "	0,66"	14"	2"	8434 2056 56
ВК-512	5 <sup>3</sup> / <sub>4</sub> "	0,66"	14"	2"	8434 2056 67

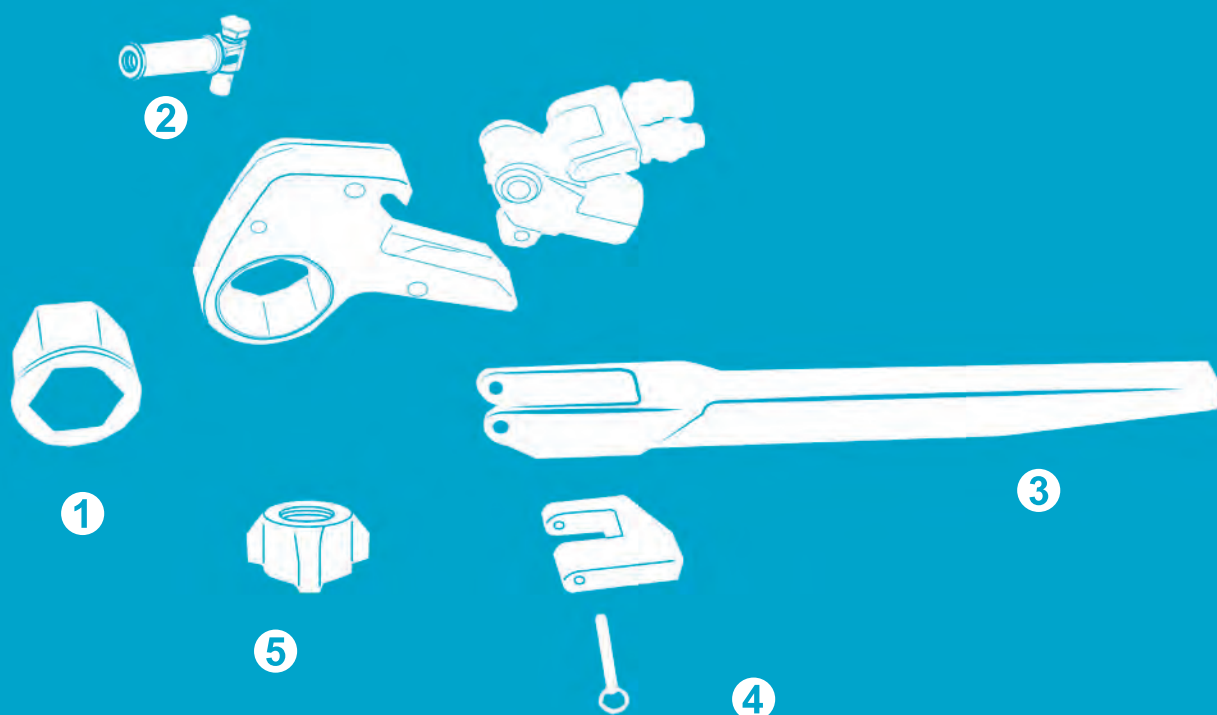


Т-образная ручка	Артикул
ВК-075-ТН-01	8434 2056 57
ВК-100-ТН-01	8434 2056 59
ВК-108-ТН-01	8434 2056 61
ВК-200-ТН-01	8434 2056 63

## Метрическая система

Модель	Размер A/F	A	B	C	Артикул
ВК-24ММ	24 мм	6,4 мм	133 мм	19 мм	8434 2056 23
ВК-30ММ	30 мм	6,4 мм	133 мм	19 мм	8434 2129 26
ВК-34ММ	34 мм	6,4 мм	133 мм	19 мм	8434 2128 91
ВК-36ММ	36 мм	6,4 мм	133 мм	19 мм	8434 2129 32
ВК-43 мм	43 мм	6,4 мм	133 мм	19 мм	8434 2129 33
ВК-55ММ	55 мм	6,4 мм	133 мм	19 мм	8434 2128 92
ВК-70ММ	70 мм	8,5 мм	178 мм	25 мм	8434 2129 41
ВК-75ММ	75 мм	8,5 мм	178 мм	25 мм	8434 2056 55
ВК-85ММ	85 мм	8,5 мм	178 мм	25 мм	8434 2129 44
ВК-100ММ	100 мм	12,7 мм	267 мм	38 мм	8434 2056 24
ВК-105ММ	105 мм	12,7 мм	267 мм	38 мм	8434 2128 93
ВК-110ММ	110 мм	12,7 мм	267 мм	38 мм	8434 2128 99
ВК-120ММ	120 мм	16,9 мм	356 мм	50 мм	8434 2129 08

## Низкопрофильные гидравлические моментные ключи. Дополнительные аксессуары



- ❶ Шестигранный переходник-вставка
- ❷ Предохранительная рукоятка
- ❸ Реактивный упор Alco
- ❹ Боковой реактивный упор
- ❺ Стопорная гайка



# Дополнительные аксессуары для ключей RTX

## 1 Шестигранный переходник-вставка



Начальный размер	Конечный размер	Артикул
2 <sup>3</sup> / <sub>4</sub> "	1 <sup>5</sup> / <sub>8</sub> "	4222 2134 17
2 <sup>3</sup> / <sub>4</sub> "	1 <sup>13</sup> / <sub>16</sub> "	4222 2134 20
2 <sup>3</sup> / <sub>4</sub> "	1 <sup>7</sup> / <sub>8</sub> "	4222 2134 23
46 мм	36 мм	4222 2134 26
50 мм	41 мм	4222 2134 29
50 мм	46 мм	4222 2134 32
1 <sup>13</sup> / <sub>16</sub> "	30 мм	4222 2119 58
1 <sup>13</sup> / <sub>16</sub> "	36 мм	4222 2119 62
1 <sup>13</sup> / <sub>16</sub> "	42 мм	4222 2119 66
2"	1 <sup>3</sup> / <sub>4</sub> "	4222 2137 74
2"	1 <sup>13</sup> / <sub>16</sub> "	4222 2137 77
2 <sup>1</sup> / <sub>4</sub> "	1 <sup>5</sup> / <sub>8</sub> "	4222 2137 80
2 <sup>1</sup> / <sub>4</sub> "	1 <sup>1</sup> / <sub>2</sub> "	4222 2137 83
2 <sup>1</sup> / <sub>4</sub> "	1 <sup>7</sup> / <sub>8</sub> "	4222 2137 86
2 <sup>1</sup> / <sub>2</sub> "	1 <sup>7</sup> / <sub>8</sub> "	4222 2119 70
2 <sup>3</sup> / <sub>4</sub> "	2 <sup>1</sup> / <sub>2</sub> "	4222 2137 89
2 <sup>3</sup> / <sub>4</sub> "	2 <sup>1</sup> / <sub>16</sub> "	4222 2137 92
2 <sup>3</sup> / <sub>4</sub> "	2 <sup>1</sup> / <sub>8</sub> "	4222 2137 95
2 <sup>3</sup> / <sub>4</sub> "	2 <sup>3</sup> / <sub>16</sub> "	4222 2137 98
2 <sup>3</sup> / <sub>4</sub> "	2 <sup>1</sup> / <sub>4</sub> "	4222 2138 01
2 <sup>3</sup> / <sub>4</sub> "	2 <sup>3</sup> / <sub>8</sub> "	4222 2138 04
2 <sup>15</sup> / <sub>16</sub> "	2 <sup>9</sup> / <sub>16</sub> "	4222 2138 07
3 <sup>1</sup> / <sub>8</sub> "	1"	4222 2138 10
3 <sup>1</sup> / <sub>8</sub> "	1 <sup>1</sup> / <sub>2</sub> "	4222 2138 13

## 2 Предохранительная рукоятка



Модель	Артикул
Универсальная рукоятка для серии RTX	8434 2170 31

Начальный размер	Конечный размер	Артикул
3 <sup>1</sup> / <sub>8</sub> "	1 <sup>5</sup> / <sub>8</sub> "	4222 2138 16
3 <sup>1</sup> / <sub>8</sub> "	1 <sup>3</sup> / <sub>4</sub> "	4222 2138 19
3 <sup>1</sup> / <sub>8</sub> "	2"	4222 2138 22
3 <sup>1</sup> / <sub>8</sub> "	2 <sup>3</sup> / <sub>8</sub> "	4222 2138 25
50 мм	19 мм	4222 2138 28
50 мм	32 мм	4222 2138 31
50 мм	41 мм	4222 2138 34
50 мм	42 мм	4222 2138 37
50 мм	46 мм	4222 2138 40
55 мм	50 мм	4222 2138 43
65 мм	55 мм	4222 2119 74
70 мм	60 мм	4222 2119 78
70 мм	65 мм	4222 2119 82
100 мм	80 мм	4222 2140 62
2 <sup>3</sup> / <sub>16</sub> "	2"	4222 2140 65
3 <sup>1</sup> / <sub>8</sub> "	2 <sup>15</sup> / <sub>16</sub> "	4222 2140 68
3 <sup>1</sup> / <sub>8</sub> "	50 мм	4222 2140 71
3 <sup>1</sup> / <sub>8</sub> "	55 мм	4222 2140 74
3 <sup>1</sup> / <sub>8</sub> "	60 мм	4222 2140 77
3 <sup>1</sup> / <sub>8</sub> "	3 <sup>1</sup> / <sub>2</sub> "	4222 2140 80
60 мм	50 мм	4222 2122 07
60 мм	55 мм	4222 2122 11
70 мм	46 мм	4222 2140 83

## 3 Реактивный упор Alco



Модель	Артикул
RTX02-ALC	8434 2057 58
RTX04-ALC	8434 2057 60
RTX08-ALC	8434 2057 62
RTX14-ALC	8434 2057 64
RTX18-ALC	8434 2057 66
RTX30-ALC	8434 2057 67

## 4 Боковой реактивный упор



Модель	Артикул
RTX02-14	4222 2107 14
RTX04-14	4222 2109 27
RTX08-14	4222 2110 44
RTX14-14	4222 2141 22
RTX18-14	4222 2141 23
RTX30-14	4222 2144 43

## 5 Стопорная гайка



Размер	Артикул
2"	8434 2129 19
2 <sup>1</sup> / <sub>2</sub> "	8434 2129 18
2 <sup>1</sup> / <sub>4</sub> "	8434 2129 16
1 <sup>7</sup> / <sub>8</sub> "	8434 2129 15
3"	8434 2129 13
2 <sup>3</sup> / <sub>4</sub> "	8434 2129 12
1 <sup>3</sup> / <sub>4</sub> "	8434 2129 10
1 <sup>5</sup> / <sub>8</sub> "	8434 2129 09
1 <sup>1</sup> / <sub>2</sub> "	8434 2129 07
1 <sup>3</sup> / <sub>8</sub> "	8434 2129 06
1 <sup>1</sup> / <sub>4</sub> "	8434 2129 04
1 <sup>1</sup> / <sub>8</sub> "	8434 2129 03
1"	8434 2129 01
7 <sup>8</sup> / <sub>16</sub> "	8434 2129 00

Специальные исполнения доступны по запросу.

# Гидравлические насосные станции



## Электрические

- Трехступенчатый поршневой гидравлический насос
- Эффективная система охлаждения масла
- Рама из высокопрочной стали
- Масляный фильтр для повышения срока службы
- Точность измерений Класс 1 ( $\pm 1\%$  от деления шкалы)
- Автоотключение после 1 минуты простоя
- Защита от перегрева

		Panther 025	Panther 55	Lynx	Panther 150	
110 В с полноразмерной рамой		8434 2040 33	110 В 8434 2040 35	110 В 8434 2059 61	110 В 8434 2040 39	110 В 8434 2040 41
220 В с полноразмерной рамой		8434 2059 54	220 В 8434 2040 37	220 В 8434 2059 59		
Габаритные размеры (Д × Ш × В)	дюймы	14,1 × 12,2 × 17,3	17,3 × 12,6 × 16,5	9,5 × 17,14 × 18,12	17,3 × 13 × 17,3	17,3 × 13 × 17,3
	мм	360 × 310 × 440	460 × 320 × 420	541,3 × 435,3 × 460,2	440 × 330 × 440	440 × 330 × 440
Масса (сухая/с маслом)	фунты	42,6/46,6	61,6/70,4	75	64,9/73,7	64,9/73,7
	кг	19,4/21,1	28/32	34	29,5/33,5	29,5/33,5
Объем масла	галлоны	0,45	1,05	2,5	1,5	1,5
	л	1,7	4,0	9,5	4,0	4,0
Расход масла при давл. 1250 фунтов на кв. дюйм/86 бар	куб. дюйм/мин	195	391	–	463	517,6
	л/мин	3,2	6,4	–	7,6	8,5
Расход масла при давл. 3600 фунтов на кв. дюйм/250 бар	куб. дюйм/мин	54	110	–	183	207,0
	л/мин	0,9	1,8	–	3,0	4,4
Расход масла при давл. 10000 фунтов на кв. дюйм/700 бар	куб. дюйм/мин	21	42	56	61	79,1
	л/мин	0,35	0,7	0,9	1,0	1,3
Система промежуточного охлаждения		Нет	Да	Опционально	Да	Да
Кол-во портов		1	4	1	4	4
Рекомендованный инструмент	RTP5	•	•	•		
	RT1	•	•	•		
	RT3	•	•	•		
	RT5		•	•		
	RT8		•	•		•
	RT10		•	•		•
	RT20		•	•		•
	RT25		•	•		•
	RT50		•	•		•
	RTX2	•	•	•		•
	RTX4		•	•		•
	RTX8		•	•		•
	RTX14		•	•		•
	RTX18		•	•		•
	RTX30		•	•		•

\* Для работы с несколькими инструментами одновременно выпускается распределитель на 4 порта. Артикул распределителя указан в списке дополнительного оборудования для насосных станций.

Гидравлическое масло и шланги для подключения инструмента не входят в комплектацию. Обязательно закажите необходимый объем масла для вашей насосной станции и выберите длину шлангов, удовлетворяющую условиям работы.



## Пневматические

- Трехступенчатый поршневой гидравлический насос (все модели, кроме Tigair)
- Работа при мин. давлении воздуха в пневматической линии 3,5 бар
- Рама из высокопрочной стали
- Точность измерений Класс 1 ( $\pm 1\%$  от деления шкалы)
- Сверхпрочный пульт ДУ
- Низкий уровень шума
- Компактная конструкция

		Panther A110	Panther A380	TigAir
Артикулы		Полноразмерная рама 8434 2040 17	8434 2040 22 (ATEX) 8434 2040 23	8434 2059 62 (ATEX)
Габаритные размеры (Д × Ш × В)	дюймы	15,7 × 13 × 18,5	19,6 × 10,6 × 15,7	18 × 10,5 × 18,5
	мм	400 × 330 × 470	500 × 270 × 400	457,2 × 266,7 × 439,9
Масса (сухая/с маслом)	фунты	47,3/55,2	60,9/68,8	75
	кг	21,5/25,1	27,7/31,3	34
Объем масла	галлоны	0,95	0,95	2,5
	л	3,6	3,6	9,5
Расход масла при 675 бар	куб. дюйм/мин	275	456,75	–
	л/мин	4,5	7,5	–
Расход масла при 75–220 бар	куб. дюйм/мин	67	152	–
	л/мин	1,1	2,5	–
Расход масла при давл. до 700 бар	куб. дюйм/мин	24	54,8	72
	л/мин	0,4	0,9	1,1
Кол-во портов		1	4	1
Рекомендованный инструмент	RTP5	•	•	•
	RT1	•	•	•
	RT3	•	•	•
	RT5		•	•
	RT8		•	•
	RT10		•	•
	RT20		•	•
	RT25		•	•
	RT50		•	•
	RTX2	•	•	•
	RTX4		•	•
	RTX8		•	•
	RTX14		•	•
	RTX18		•	•
RTX30		•	•	

\* Для работы с несколькими инструментами одновременно выпускается распределитель на 4 порта. Артикул распределителя указан в списке дополнительного оборудования для насосов.

Для каждой модели насоса имеются комплекты сервисного обслуживания. Всю необходимую информацию для заказа можно получить в ближайшем региональном представительстве компании Atlas Copco.

# Гидравлические насосные станции Дополнительные аксессуары

## Шланги на 700 бар



Модель	Описание	Артикул
090172	4,5 м	8434 2050 08
090172-7	7 м	8434 2123 95
090172-10	10 м	8434 2123 74
090172-15	15 м	8434 2050 10
090172-20	20 м	8434 2123 83
090172-30	30 м	8434 2123 86
090172	4,5 м, в оплетке	8434 2050 09
090172	7 м, в оплетке	8434 2050 13



## Гидравлическое масло

Модель	Описание	Артикул
Tellus 46	Канистра, 5 л	8434 2040 45



## Калиброванные манометры

Модель	Описание	Артикул
090233-2	Манометр 70 МПа с задним подключением	8434 2124 07
090233-1	Манометр 700 бар	8434 2051 59



## Распределитель на 4 порта

Модель	Описание	Артикул
4-port	Распределитель на 4 порта для модели Tigair	8434211573
4-port	Распределитель на 4 порта для модели Lynx	8434211573



# Фитинги и ниппели



Наименование	Артикул	Конструкция/Форма	Где применяется	Дополнительное описание
Фитинг с внутренней резьбой 1/8"	8434 2050 06		RT-0.5, RT-01, RTX-02	Внутреннее резьбовое соединение × 1/8" NPT (M)
Фитинг с внутренней резьбой 1/4"	8434 2123 41		RT-03, RT-05, RT08, RT-10, RT-20, RT-25, RT-50, RTX-04, RTX-08, RTX-14, RTX-18, RTX-30, НАСОСЫ, ШЛАНГИ	Внутреннее резьбовое соединение × 1/4" NPT (M)
Фитинг с внутренней резьбой 3/8"	8434 2123 44		Общее	Внутреннее резьбовое соединение × 3/8" NPT (M)
Фитинг с наружной резьбой 1/8"	8434 2123 65		RT-0.5, RT-01, RTX-02	Внешнее резьбовое соединение × 1/8" NPT (M)
Быстроразъемные соединения	8434 2131 36		Может использоваться для всех ключей/насосов/шлангов в качестве альтернативы стандартным резьбовым соединениям. Также требуются адаптеры (1/4" NPT или 1/8" NPT соответственно)	Набор быстроразъемных соединений внешне/внутреннее
Ниппель внеш-ний-внешний 1/4" × 1/4"	8434 2050 00		Подходит для набора быстроразъемных соединений с артикулом 8438 2131 36 и к насосам/шлангам с артикулом 8434 2123 38. Также можно использовать с артикулом 8434 2123 38 в качестве альтернативы к артикулу 8434 2123 68	Адаптер, 1/4" NPT (M) × 1/4" NPT (M)
Ниппель внешний 1/4" × 1/8"	8434 2050 02		Подходит для набора быстроразъемных соединений с артикулом 8438 2131 36, также может быть использован с артикулом 8434 2123 38 как альтернатива артикулу 8434 2123 65	Адаптер, 1/4" NPT (M) × 1/8" NPT (M)
Ниппель NPT 1/4" × 1/4"	8434 2050 04		Используется для присоединения манометров/аксессуаров	Тройник, 1/4" NPT (M) × 1/4" NPT (M) × 1/4" NPT (F)
Ниппель с наружной и внутренней резьбой 1/4"	8434 2123 38		Используется для присоединения насосов/шлангов с артикулом 8434 2050 00. Используется как альтернатива для артикулов 8434 2123 68 и 8434 2123 65 при наличии соответствующего адаптера	Внешнее резьбовое соединение × 1/4" NPT (F)
M 1/4" внешний ниппель	8434 2123 68		RT-03, RT-05, RT08, RT-10, RT-20, RT-25, RT-50, RTX-04, RTX-08, RTX-14, RTX-18, RTX-30.	Внешнее резьбовое соединение × 1/4" NPT (M)

# Система RT Advance

Контролируемая,  
точная и надежная  
гидравлическая сборочная  
система



## Wi-Fi

Поддержка удаленного доступа к системе

4 порта USB (для считывателя штрихкода, принтера для маркировки и т. д.)  
1 порт VGA  
1 порт LAN  
Динамик, микрофон  
1 порт RS232

Высокоэффективная система радиаторного охлаждения в условиях непрерывной работы

Точность измерения Класс 1

Датчик давления с разрешением полной шкалы 0,25 %

Проверенные электромагнитные клапаны

Надежные соединители

Дополнительные опции для насоса (P55/P150)



Полнофункциональный пульт дистанционного управления с выходными сигналами Ok, NOK, низкий момент затяжки, высокий момент затяжки и разборка соединения

Двухпоточный шланг с соединительными кабелями для датчика и кодера. Специальная высокопрочная оболочка.

Съемный, реверсивный датчик угла  
Автоматический цикл с контролем по датчику  
Встроенный держатель для инструментов с квадратным хвостовиком





# Гидравлическая система RT Advance

На протяжении многих лет компания Atlas Copco известна тем, что предоставляет самые современные решения с использованием электрических датчиков для затяжки соединений с технологией, помогающей вам и вашим клиентам достичь устойчивого продуктивного роста.

Система RT Advance — это первый шаг в наших разработках для реализации аналогичных стандартов применительно к гидравлике.

## Особенности

Многофункциональный контроллер

Цветной сенсорный экран HD 10"

Встроенная память 16 ГБ

4 идентификатора прослеживаемости

Удобный интерфейс

Функционал, основанный на моменте затяжки, величине угла и времени.

Открытый протокол/ToolsNet

Совместимо с VDE/VDI 2862 Часть 2

## Программное обеспечение

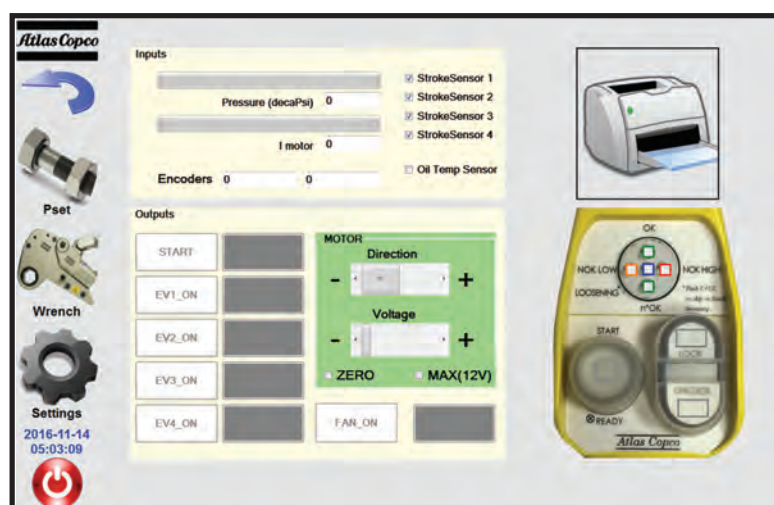
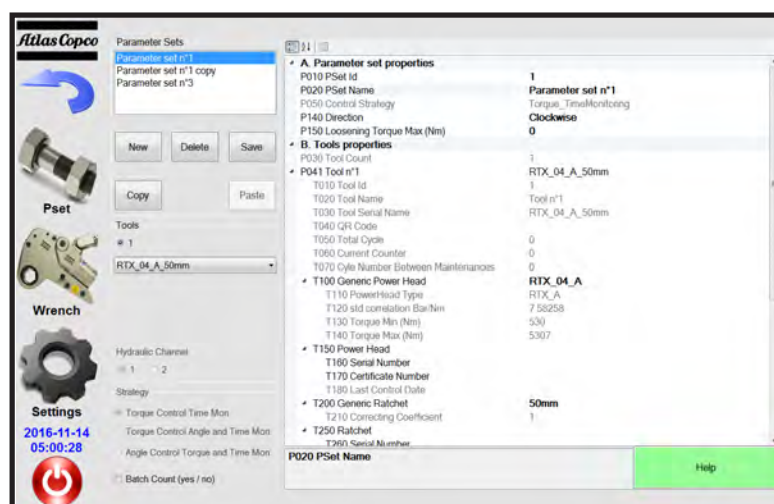
Удобное программное обеспечение позволяет операторам создавать наборы параметров, которые будут использоваться в разных приложениях и сценариях.

Следующие функции предотвращают большинство ошибок, возникших по причине материала, машинного или человеческого фактора, и обеспечивают их прослеживаемость для улучшения конечного результата.

Контроль момента затяжки и мониторинг по времени

Контроль момента затяжки и мониторинг угла затяжки по времени

Контроль угла затяжки и мониторинг момента затяжки по времени





## Дополнительные опции

Гидравлические ключи серии RTA выполнены на той же платформе, что и ключи со стандартным квадратным хвостовиком серии RT и ключи накидного типа серии RTX, но оборудованы дополнительными датчиками и средствами для реверсивного кодера. Опция углового датчика позволяет инструменту отслеживать даже небольшое отклонение по углу затяжки (2048 позиций при возможности вращения на 360°) и сообщать об ошибках.



Накидное присоединение (AA)



Квадратный хвостовик (AA)

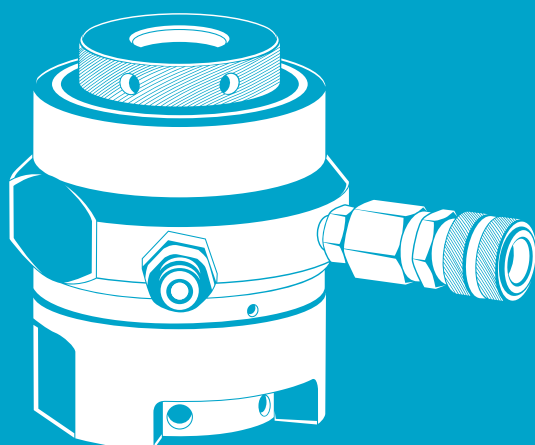


Накидное присоединение (A)

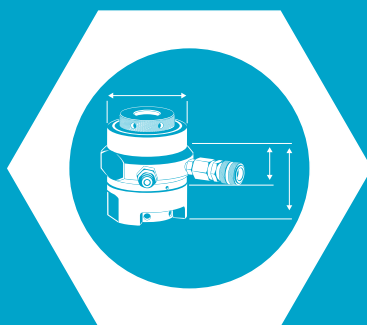
Инструменты системы RT Advance разработаны с учетом производственных требований в области отслеживания и записи данных. Для получения более подробной информации обратитесь в ближайший офис продаж.

Продуктовая линейка RTA	Фут·фунт		Н·м	
	Мин	Макс	Мин	Макс
<b>Ключи с квадратным хвостовиком</b>				
RT1 A (без кодера)	195	1390	264	1885
RT1 AA (с кодером)				
RT3 A (без кодера)	453	3230	614	4379
RT3 AA (с кодером)				
RT5 A (без кодера)	783	5590	1061	7579
RT5 AA (с кодером)				
RT8 A (без кодера)	1120	8000	1519	10847
RT8 AA (с кодером)				
<b>Ключи накидного типа</b>				
Ключ RTX2	257	1710	348	2318
Ключ RTX4	578	3855	784	5227
Ключ RTX8	1223	8151	1658	11051
<b>Сменные кассеты для RTX</b>				
RL02 A (без кодера)				
RL04 A (без кодера)				
RL08 A (без кодера)				
RL02 AA (с кодером)				
RL04 AA (с кодером)				
RL08 AA (с кодером)				
<b>Насосные станции (220/ 110 В)</b>				
RTA 150 - Вар. 1 (Момент, Время) 4 порта				
RTA 150 - Вар. 2 (Момент, Угол, Время) 1 порт				
RTA 150 - Вар. 3 (Момент, Угол, Время) 2 порта				
В комплекте: контроллер, датчик давления, привод постоянного тока, полноразмерная рама и защитная крышка				
<b>Шланги</b>				
Шланги 4,5 м для RTA				
Шланги 10 м для RTA				
Шланги 15 м для RTA				
Шланги 20 м для RTA				
В защитной оболочке с кабелями для датчика хода поршня и кодера				

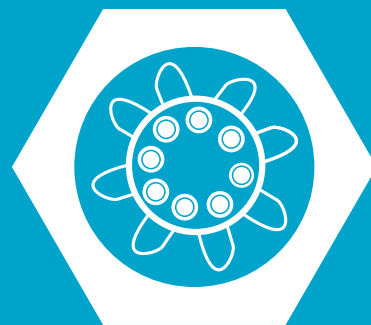
# Гидравлические шпильконатяжители



*Отсутствие  
реактивной силы*

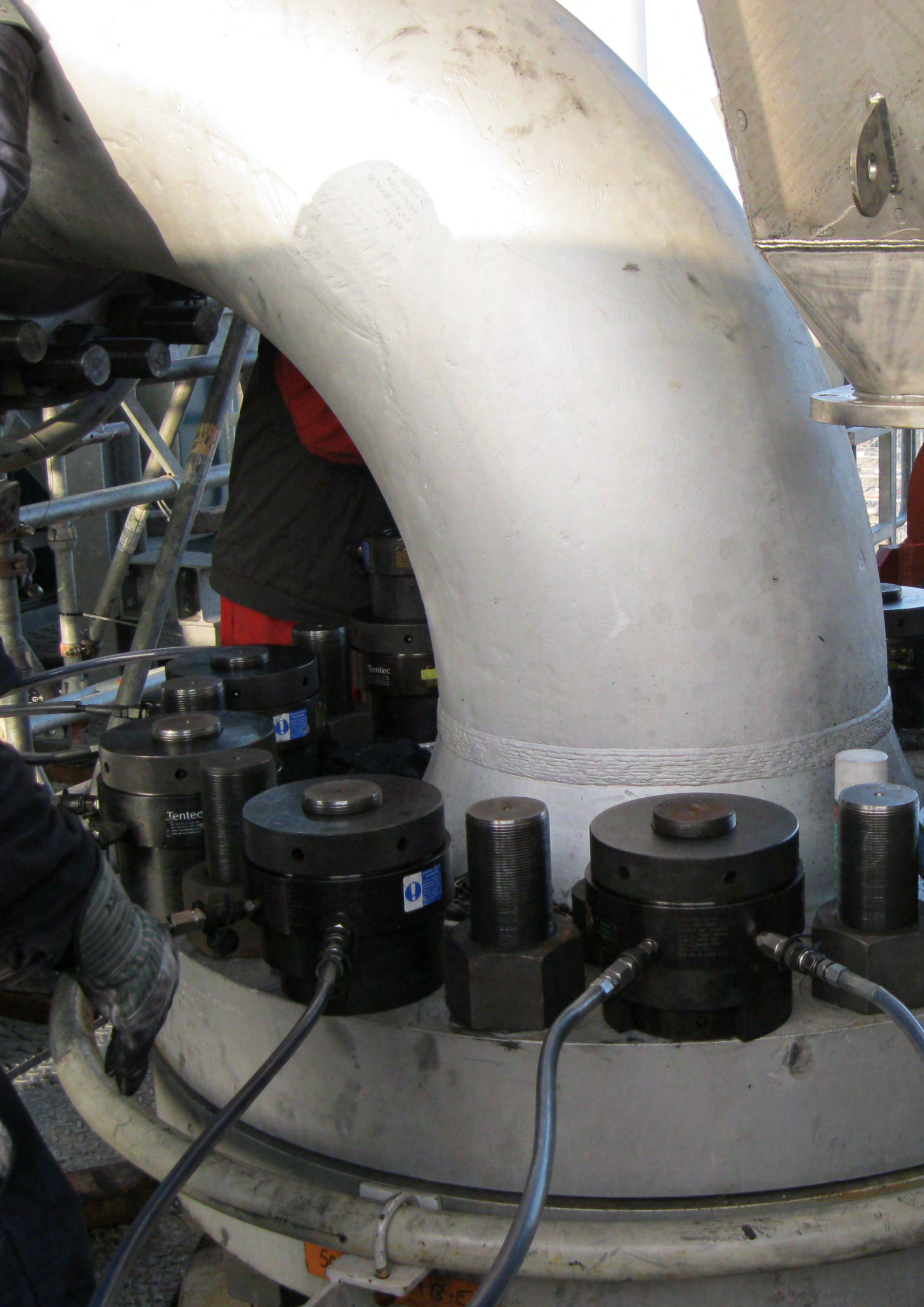


*Изготовление  
по техническому  
заданию*



*Одновременное  
натяжение всех  
шпилек*







# Tentec CTST

## Гидравлические шпильконатяжители

### Резьбовая вставка (съёмник)

Навинчивается на выступающую часть болта/шпильки.

### Надежные уплотнения

Полиуретановые саморегулирующиеся манжетные уплотнения фиксируются щелчком на корпусе поршня, благодаря чему возврат поршня осуществляется с минимальным трением. Гарантия на тысячи циклов сжатия.

### Большой ход поршня

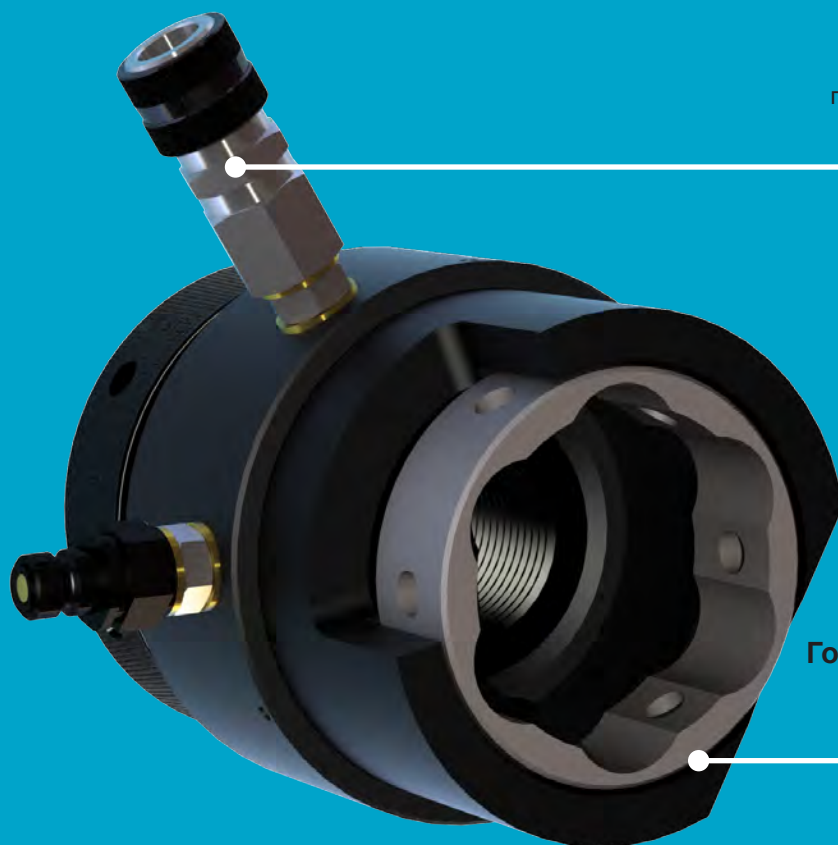
Ход поршня 15 мм  
(модели CTST 02 – CTST 06).

### Отличные эксплуатационные характеристики

Модульная конструкция позволяет легко заменить компоненты моста.



Серия гидравлических натяжных систем CTST состоит из шести базовых моделей для болтов 3/4"–4" (M20–M100) и фланцев серии ANSI B16.5, ANSI B16.47 сер. 1, MSS-SP44, API-6A и API-17D. В качестве дополнительного оборудования предусмотрен комплект переходников для базовых моделей под индивидуальный размер болта.



#### **Подключение гидравлического шланга**

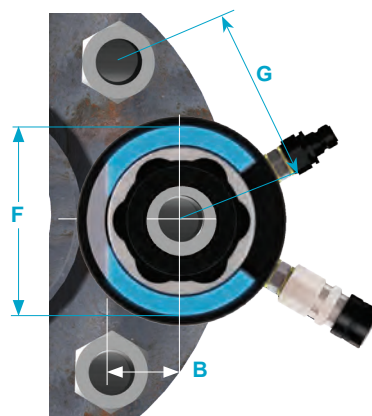
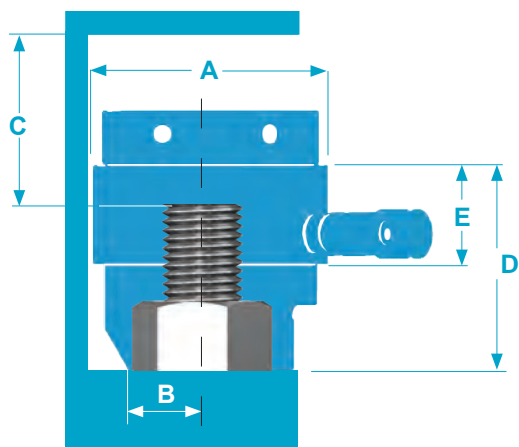
Полностью конфигурируемые пользователем быстроразъемные соединения.

#### **Головка для вращения гайки**

Устанавливается на болтовое соединение для вращения гайки.



# Гидравлические шпильконатяжители серии CTST

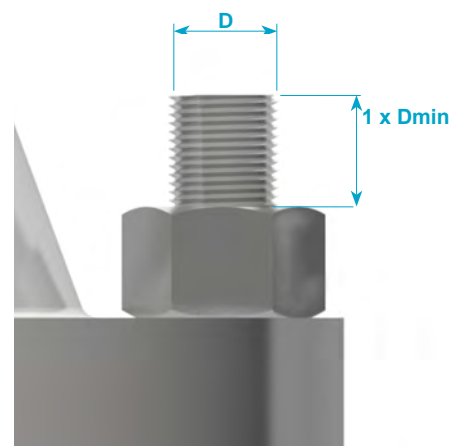


Мо- дель	Номер детали, дюймовая система	Размер резьбы		Номер детали, метрическая система	Нагрузка на болт		Площадь поршня		Ход порш- ня мм	Мас- са кг	A	B	C	D	E	F	G	
		дюйм	мм		кН	тонн	дюйм <sup>2</sup>	мм <sup>2</sup>										мм
№ 1	HTT.9551.034	¼"-10UNC	M20 × 2,5	HTT.9551.020	227,81	22,86	2,354	1518,76	10	2,0	73,50	21,0	67,00	71,0	45	62	49,5	
	HTT.9551.078	⅜"-9UNC	M22 × 2,5	HTT.9551.022						1,9	24,0	64,00	71,0		63	53		
	HTT.9551.100	1"-8UN	M24 × 3	HTT.9551.024						1,9	24,0	69,00	78,0		69	58,5		
	HTT.9551.118	1½"-8UN	M27 × 3	HTT.9551.027						1,9	24,0	66,00	79,0		74	63,5		
№ 2	HTT.9552.118	1½"-8UN	M27 × 3	HTT.9552.027	443,00	44,46	4,578	2953,69	15	4,8	102	27,0	85,50	92,0	54	82	67,5	
		M30 × 3,5	HTT.9552.030							4,9	32,0	85,00	93,0		85	69		
	HTT.9552.114	1¼"-8UN	M33 × 3,5	HTT.9552.033						4,6	31,0	84,00	95,0		85	72		
	HTT.9552.138	1⅝"-8UN	M36 × 4	HTT.9552.036						4,6	34,0	84,00	98,0		91	78		
	HTT.9552.112	1½"-8UN	M39 × 4	HTT.9552.039						4,7	36,5	82,00	100,0		90	80		
	HTT.9553.112	1½"-8UN	M39 × 4	HTT.9553.039	810,85	81,38	8,379	5405,70	15	9,5	133	36,5	98,00	109,0	56	97	83,5	
№ 3	HTT.9553.158	1⅝"-8UN	M42 × 4,5	HTT.9553.042						9,0	37,5	93,00	107,0		110	92,5		
	HTT.9553.134	1¼"-8UN	M45 × 4,5	HTT.9553.045						9,3	40,5	98,50	116,0		115	98		
	HTT.9553.178	1⅝"-8UN	M48 × 5	HTT.9553.048						9,0	42,5	95,00	116,0		116	101		
	HTT.9553.200	2"-8UN	M52 × 5	HTT.9553.052						8,6	50,0	93,50	117,0		120	106		
	№ 4	HTT.9554.178	1½"-8UN	M48 × 5	HTT.9554.048	1273,16	127,78	13,159	8489,96	15	16,1	163	43,5	106,00	118,0	57	130	108
		HTT.9554.200	2"-8UN	M52 × 5	HTT.9554.052						15,7	46,0	102,50	117,0		124	108	
HTT.9554.214		2¼"-8UN	M56 × 5,5	HTT.9554.056						15,8	55,0	103,00	123,0		134	118,5		
		M60 × 5,5	HTT.9554.060							18,3	54,0	121,50	145,5		150	127		
HTT.9554.212	2½"-8UN	M64 × 6	HTT.9554.064						15,1	58,0	102,50	130,0		147	130,5			
№ 5	HTT.9555.212	2½"-8UN	M64 × 6	HTT.9555.064	1828,99	183,56	18,905	12196,45	15	22,7	193	64,0	107,50	133,0	60	147	130,5	
		M68 × 6	HTT.9555.068							23,6	80,0	111,00	141,0		160	138		
	HTT.9555.234	2¾"-8UN	M72 × 6	HTT.9555.072						24,7	72,0	115,00	147,0		161	143		
	HTT.9555.300	3"-8UN	M76 × 6	HTT.9555.076						22,2	77,0	108,00	146,0		170	153		
№ 6	HTT.9556.300	3"-8UN	M76 × 6	HTT.9556.076	2643,43	265,30	27,323	17627,48	15	38,5	233	77,0	120,00	153,0	64	170	153	
		M80 × 6	HTT.9556.080							38,3	78,0	117,00	154,0		178	155,5		
	HTT.9556.314	3¼"-8UN	M85 × 6	HTT.9556.085						38,1	78,0	114,00	154,0		182	165,5		
	HTT.9556.312	3½"-8UN	M90 × 6	HTT.9556.090						37,0	86,0	114,00	160,0		191	174,5		
	HTT.9556.334	3¾"-8UN	M95 × 6	HTT.9556.095						37,0	99,0	116,00	168,0		210	189,5		
	HTT.9556.400	4"-8UN	M100 × 6	HTT.9556.100						36,4	105,0	116,00	174,0		220	200		

# Артикулы для заказа Серия CTST

## Вылет шпильки

Для работы шпильконатяжителя серии CTST минимальная длина выступающей шпильки должна быть не менее 1 диаметра шпильки.



## Метрические размеры

Номер детали	Описание	Артикул
HTT.9551.020	M20 шпильконатяжитель CTST	8434 2200 71
HTT.9551.022	M22 шпильконатяжитель CTST	8434 2200 73
HTT.9551.024	M24 шпильконатяжитель CTST	8434 2200 75
HTT.9551.027	M27 шпильконатяжитель CTST	8434 2200 77
HTT.9552.027	M27 шпильконатяжитель CTST	8434 2200 80
HTT.9552.030	M30 шпильконатяжитель CTST	8434 2200 82
HTT.9552.033	M33 шпильконатяжитель CTST	8434 2200 83
HTT.9552.036	M36 шпильконатяжитель CTST	8434 2200 85
HTT.9552.039	M39 шпильконатяжитель CTST	8434 2200 87
HTT.9553.039	M39 шпильконатяжитель CTST	8434 2200 94
HTT.9553.042	M42 шпильконатяжитель CTST	8434 2200 95
HTT.9553.045	M45 шпильконатяжитель CTST	8434 2200 96
HTT.9553.048	M48 шпильконатяжитель CTST	8434 2200 97
HTT.9553.052	M52 шпильконатяжитель CTST	8434 2200 98
HTT.9554.048	M48 шпильконатяжитель CTST	8434 2201 03
HTT.9554.052	M52 шпильконатяжитель CTST	8434 2201 05
HTT.9554.056	M56 шпильконатяжитель CTST	8434 2201 06
HTT.9554.060	M60 шпильконатяжитель CTST	8434 2201 07
HTT.9554.064	M64 шпильконатяжитель CTST	8434 2201 08
HTT.9555.064	M64 шпильконатяжитель CTST	8434 2201 13
HTT.9555.068	M68 шпильконатяжитель CTST	8434 2201 14
HTT.9555.072	M72 шпильконатяжитель CTST	8434 2201 15
HTT.9555.076	M76 шпильконатяжитель CTST	8434 2201 16
HTT.9556.076	M76 шпильконатяжитель CTST	8434 2201 30
HTT.9556.080	M80 шпильконатяжитель CTST	8434 2201 31
HTT.9556.085	M85 шпильконатяжитель CTST	8434 2201 32
HTT.9556.090	M90 шпильконатяжитель CTST	8434 2201 33
HTT.9556.095	M95 шпильконатяжитель CTST	8434 2201 34
HTT.9556.100	M100 шпильконатяжитель CTST	8434 2201 35

## Британская

Номер детали	Описание	Артикул
HTT.9551.034	3/4" шпильконатяжитель CTST	8434 2200 70
HTT.9551.078	7/8" шпильконатяжитель CTST	8434 2200 72
HTT.9551.100	1" шпильконатяжитель CTST	8434 2200 74
HTT.9551.118	1 1/8" шпильконатяжитель CTST	8434 2200 76
HTT.9552.118	1 1/8" шпильконатяжитель CTST	8434 2200 79
HTT.9552.114	1 1/4" шпильконатяжитель CTST	8434 2200 81
HTT.9552.138	1 3/8" шпильконатяжитель CTST	8434 2200 84
HTT.9552.112	1 1/2" шпильконатяжитель CTST	8434 2200 86
HTT.9553.112	1 1/2" шпильконатяжитель CTST	8434 2200 89
HTT.9553.158	1 5/8" шпильконатяжитель CTST	8434 2200 90
HTT.9553.134	1 3/4" шпильконатяжитель CTST	8434 2200 91
HTT.9553.178	1 7/8" шпильконатяжитель CTST	8434 2200 92
HTT.9553.200	2" шпильконатяжитель CTST	8434 2200 93
HTT.9554.178	1 7/8" шпильконатяжитель CTST	8434 2201 00
HTT.9554.200	2" шпильконатяжитель CTST	8434 2201 01
HTT.9554.214	2 1/4" шпильконатяжитель CTST	8434 2201 04
HTT.9554.212	2 1/2" шпильконатяжитель CTST	8434 2201 02
HTT.9555.212	2 1/2" шпильконатяжитель CTST	8434 2201 10
HTT.9555.234	2 3/4" шпильконатяжитель CTST	8434 2201 11
HTT.9555.300	3" шпильконатяжитель CTST	8434 2201 12
HTT.9556.300	3" шпильконатяжитель CTST	8434 2201 26
HTT.9556.314	3 1/4" шпильконатяжитель CTST	8434 2201 25
HTT.9556.312	3 1/2" шпильконатяжитель CTST	8434 2201 27
HTT.9556.334	3 3/4" шпильконатяжитель CTST	8434 2201 28
HTT.9556.400	4" шпильконатяжитель CTST	8434 2201 29

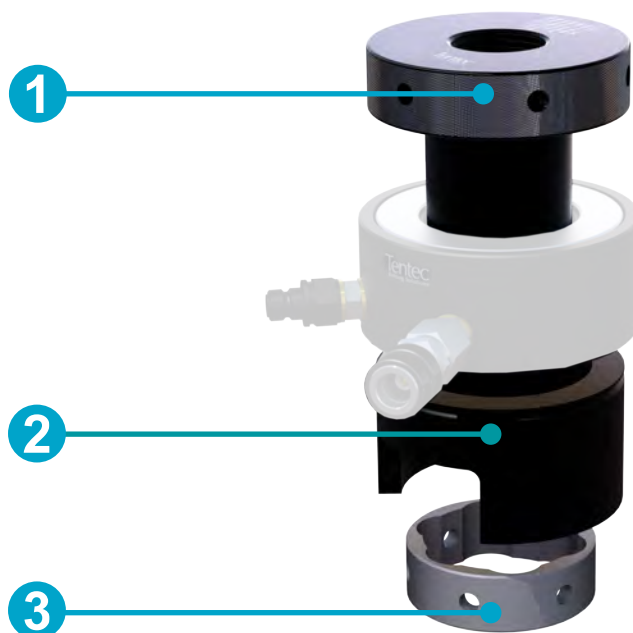
Вы можете выбрать шпильконатяжитель в комплекте или же резьбовые вставки и адаптационные наборы по отдельности. Шпильконатяжители серии CTST выпускаются в различных конфигурациях.

## Комплект для модернизации CTST

Комплект для модернизации позволяет наиболее экономичным образом расширить возможности гидравлических натяжных систем. Модернизация для серии CTST возможна за счет применения в работе болтов/шпилек с другими размерами резьб.

Комплект состоит из трех элементов:

- 1 резьбовая вставка (тяги);
- 2 мост;
- 3 головка для вращения гайки.

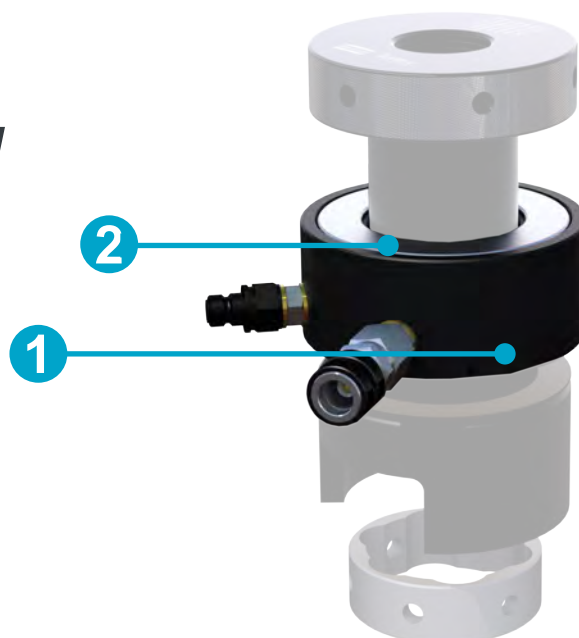


## Гидравлическая камера и наборы уплотнений

Главными компонентами любого шпильконатяжителя являются:

- 1 Гидравлическая камера
- 2 Набор уплотнений

Поставляются в комплекте с соединениями для подключения.



## Комплект для модернизации CTST. Артикулы для заказа

### Метрические размеры

Мо-дель	Номер детали	Описание	Артикул
No 1	HTT.9551.521	M20 Комплект для модернизации	4222 2600 02
	HTT.9551.523	M22 Комплект для модернизации	4222 2600 04
	HTT.9551.525	M24 Комплект для модернизации	4222 2600 06
	HTT.9551.528	M27 Комплект для модернизации	4222 2600 08
No 2	HTT.9552.528	M27 Комплект для модернизации	4222 2600 10
	HTT.9552.532	M30 Комплект для модернизации	4222 2600 11
	HTT.9552.534	M33 Комплект для модернизации	4222 2600 13
	HTT.9552.537	M36 Комплект для модернизации	4222 2600 15
	HTT.9552.514	M39 Комплект для модернизации	4222 2600 17
No 3	HTT.9553.540	M39 Комплект для модернизации	4222 2600 19
	HTT.9553.543	M42 Комплект для модернизации	4222 2600 21
	HTT.9553.546	M45 Комплект для модернизации	4222 2600 23
	HTT.9553.549	M48 Комплект для модернизации	4222 2600 25
	HTT.9553.553	M52 Комплект для модернизации	4222 2600 27
	HTT.9554.549	M48 Комплект для модернизации	4222 2600 29
No 4	HTT.9554.553	M52 Комплект для модернизации	4222 2600 31
	HTT.9554.557	M56 Комплект для модернизации	4222 2600 33
	HTT.9554.562	M60 Комплект для модернизации	4222 2600 34
	HTT.9554.568	M64 Комплект для модернизации	4222 2600 36
No 5	HTT.9555.565	M64 Комплект для модернизации	4222 2701 60
	HTT.9555.570	M68 Комплект для модернизации	4222 2701 61
	HTT.9555.573	M72 Комплект для модернизации	4222 2701 62
	HTT.9555.577	M76 Комплект для модернизации	4222 2701 63
No 6	HTT.9556.577	M76 Комплект для модернизации	4222 2600 38
	HTT.9556.582	M80 Комплект для модернизации	4222 2600 39
	HTT.9556.586	M85 Комплект для модернизации	4222 2600 41
	HTT.9556.591	M90 Комплект для модернизации	4222 2600 43
	HTT.9556.596	M95 Комплект для модернизации	4222 2600 45
	HTT.9556.501	M100 Комплект для модернизации	4222 2600 47

### Британская

Мо-дель	Номер детали	Описание	Артикул
No 1	HTT.9551.536	¾" Комплект для модернизации	4222 2600 01
	HTT.9551.580	⅞" Комплект для модернизации	4222 2600 03
	HTT.9551.502	1" Комплект для модернизации	4222 2600 05
	HTT.9551.520	1¼" Комплект для модернизации	4222 2600 07
No 2	HTT.9552.520	1½" Комплект для модернизации	4222 2600 12
	HTT.9552.516	1¾" Комплект для модернизации	4222 2600 09
	HTT.9552.540	1⅞" Комплект для модернизации	4222 2600 14
	HTT.9552.511	1½" Комплект для модернизации	4222 2600 16
	HTT.9553.514	1½" Комплект для модернизации	4222 2600 18
No 3	HTT.9553.516	1⅞" Комплект для модернизации	4222 2600 20
	HTT.9553.536	1¾" Комплект для модернизации	4222 2600 22
	HTT.9553.580	1⅞" Комплект для модернизации	4222 2600 24
No 4	HTT.9553.502	2" Комплект для модернизации	4222 2600 26
	HTT.9554.580	1⅞" Комплект для модернизации	4222 2600 28
	HTT.9554.502	2" Комплект для модернизации	4222 2600 30
	HTT.9554.516	2¼" Комплект для модернизации	4222 2600 32
	HTT.9554.511	2½" Комплект для модернизации	4222 2600 35
No 5	HTT.9555.514	2½" Комплект для модернизации	4222 2701 64
	HTT.9555.536	2¾" Комплект для модернизации	4222 2701 65
No 6	HTT.9555.502	3" Комплект для модернизации	4222 2701 66
	HTT.9556.502	3" Комплект для модернизации	4222 2600 37
	HTT.9556.516	3¼" Комплект для модернизации	4222 2600 40
No 6	HTT.9556.511	3½" Комплект для модернизации	4222 2600 42
	HTT.9556.536	3¾" Комплект для модернизации	4222 2600 44
	HTT.9556.542	4" Комплект для модернизации	4222 2600 46

## Гидравлическая камера и наборы уплотнений. Артикулы для заказа

Номер детали	Описание	Артикул
HTT.9551.000A	CTST № 1 Гидрокамера	8434 2200 69
HTT.9551.003.A	CTST № 1 Набор уплотнений	4222 2700 26
HTT.9552.000A	CTST № 2 Гидрокамера	8434 2200 78
HTT.9552.003.A	CTST № 2 Набор уплотнений	4222 2700 27
HTT.9553.000A	CTST № 3 Гидрокамера	8434 2200 88
HTT.9553.003.A	CTST № 3 Набор уплотнений	4222 2700 28

Номер детали	Описание	Артикул
HTT.9554.000A	CTST № 4 Гидрокамера	8434 2200 99
HTT.9554.003.A	CTST № 4 Набор уплотнений	4222 2700 29
HTT.9555.000A	CTST № 5 Гидрокамера	8434 2201 09
HTT.9555.003.A	CTST № 5 Набор уплотнений	4222 2700 30
HTT.9556.000A	CTST № 6 Гидрокамера	8434 2201 24
HTT.9556.003.A	CTST № 6 Набор уплотнений	4222 2700 31

# Серия Tentec Airbus

## Гидравлические шпильконатяжители

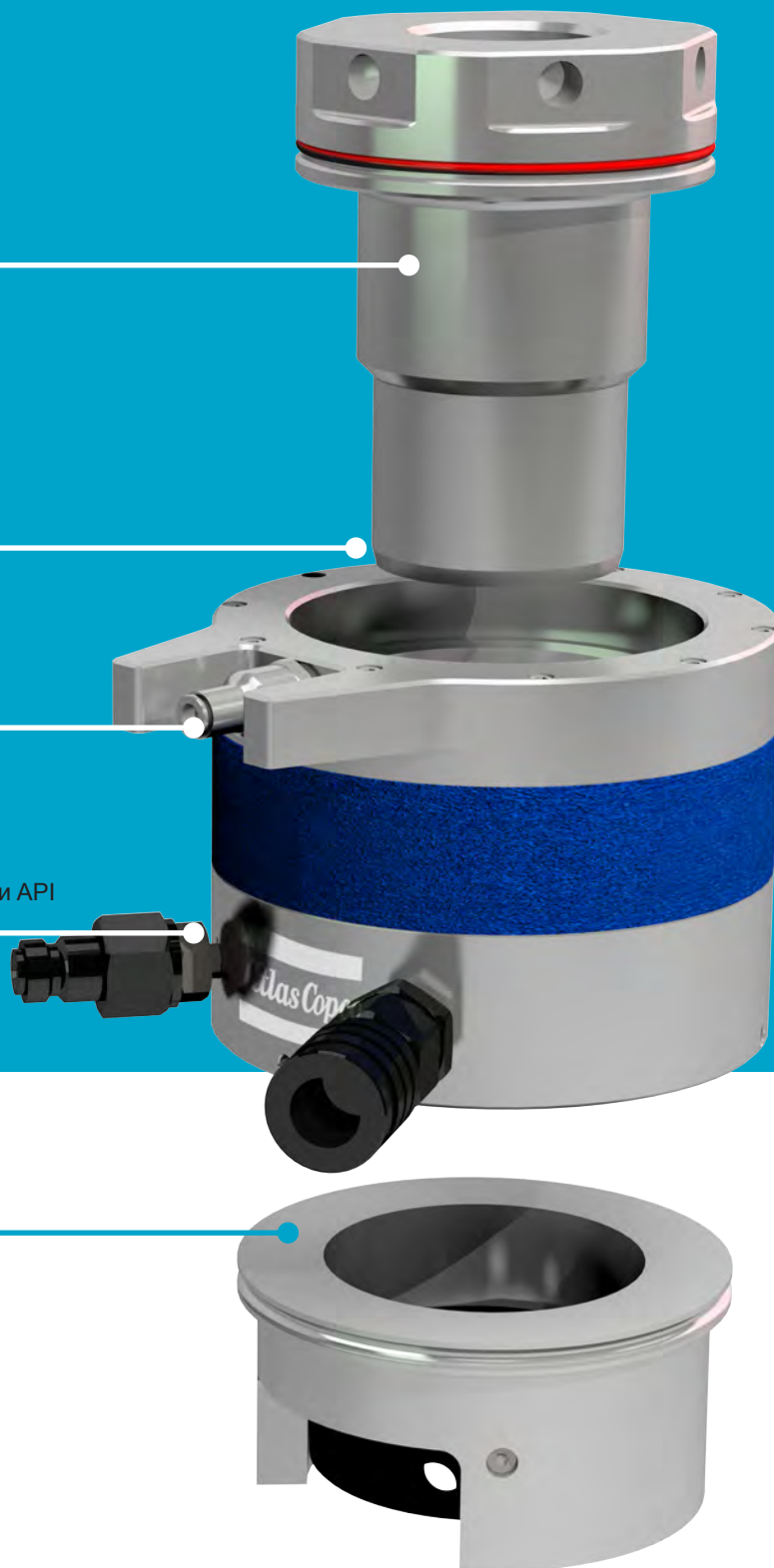
Меньший вес благодаря втулке с резьбой уменьшенного диаметра

Цельные торцевые крышки и кронштейны для защиты клапанов

Одноходовой воздушный клапан для быстрого перезапуска

Внешний диаметр аналогичен модели CTST, благодаря чему обеспечивается совместимость с фланцами ASME, ANSI и API

Адаптер унифицирован с серией инструментов CTST





Запатентованная серия гидравлических натяжных систем Tentec Airbac состоит из шести базовых моделей для болтов  $\frac{3}{4}$ "–4" (M20–M100). Они подходят под фланцы серии ANSI B16.5, ANSI B16.47 сер. 1, MSS-SP44, API-6A и API-17D.

## Решения для сборки болтовых соединений

### Постоянство, надежность и безопасность.

Возможно использование сразу нескольких шпильконатяжителей одновременно для равномерного распределения нагрузки на соединения.

Осевая нагрузка на болт: нагрузка прикладывается в осевом направлении. При использовании шпильконатяжителей можно пренебречь такими факторами, как трение, изгиб и смазка. Также на работу не влияет напряжение кручения.

Быстро: быстрый и точный метод одновременной затяжки нескольких болтов.

Точно: нагрузка на болт прямо пропорциональна давлению, приложенному к шпильконатяжителю.

## Преимущества

Благодаря возвратному движению поршня работа шпильконатяжителя осуществляется более чем в два раза быстрее по сравнению с пружинными аналогами.

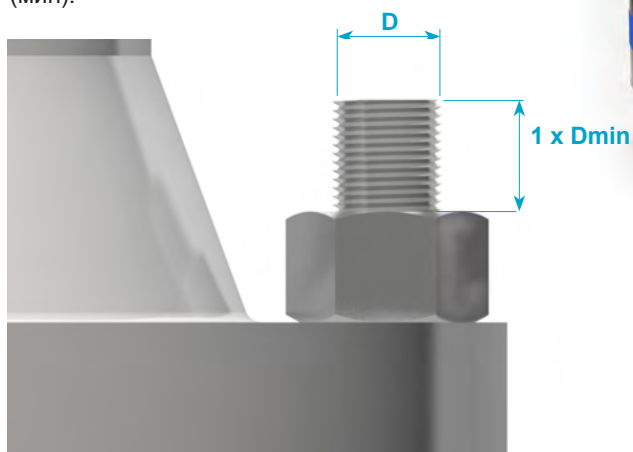
20 % экономия веса по сравнению с пружинными аналогами снижает усталость оператора.

Повышенная защита от коррозии для суровых условий окружающей среды

Диапазон площадей воздействия, нагрузки и макс. рабочее давление (1500 бар) идентичны серии CTST

### Вылет шпильки

Для работы запатентованной серии шпильконатяжителей Airbac необходимая длина выступающей шпильки должна быть равной 1 диаметру гайки (мин).



## Максимальное рабочее давление = 1500 бар

Модель	Размер резьбы	Инструмент в сборе Tentec GA № (HTT)	Артикул	Размеры						
				A	B	C	D	E	F	G
AB-01	¾"	HTT.18001.034	8434 2204 31	73,50	21	75	79	45	62	49,5
	M20 × 2,5	HTT.18001.020	8434 2204 32		21	74			63	49,5
	7/8"	HTT.18001.078	8434 2204 33		24	72	79		63	53
	M22 × 2,5	HTT.18001.022	8434 2204 34		24	72	79		63	53
	1"	HTT.18001.100	8434 2204 35		24	75,75	86		69	58,5
	M24 × 3	HTT.18001.024	8434 2204 36		24	77	86		69	58,5
	1 1/8"	HTT.18001.118	8434 2204 37		27	73,5	87		74	63,5
	M27 × 3	HTT.18001.027	8434 2204 38		27	75	87		74	63,5
AB-02	1 1/8"	HTT.18002.118	8434 2204 40	102	27	97,5	104	66	82	67,5
	M27 × 3	HTT.18002.027	8434 2204 41		27	99	104		82	67,5
	M30 × 3,5	HTT.18002.030	8434 2204 42		32	97	105		85	69
	1 1/4"	HTT.18002.114	8434 2204 43		31	97,5	107		85	72
	M33 × 3,5	HTT.18002.033	8434 2204 44		31	96	107		85	72
	1 3/8"	HTT.18002.138	8434 2204 45		34	97,25	110		91	78
	M36 × 4	HTT.18001.036	8434 2204 46		34	96	110		91	78
	1 1/2"	HTT.18002.112	8434 2204 47		36,5	96	112		90	80
AB-03	M39 × 4	HTT.18002.039	8434 2204 48	133	36,5	95	112	100	90	80
	M36 × 4	HTT.18003.036	8434 2204 50		36,5	130,5	153		97	83,5
	1 1/2"	HTT.18003.112	8434 2204 51		36,5	128,5	153		97	83,5
	M39 × 4	HTT.18003.039	8434 2204 52		36,5	127,5	153		97	83,5
	1 5/8"	HTT.18003.158	8434 2204 53		37,5	123,25	151		110	92,5
	M42 × 4,5	HTT.18003.042	8434 2204 54		37,5	122,5	151		110	92,5
	1 3/4"	HTT.18003.134	8434 2204 55		40,5	129,25	160		115	98
	M45 × 4,5	HTT.18003.045	8434 2204 56		40,5	128,5	160		115	98
AB-04	1 7/8"	HTT.18003.178	8434 2204 57	163	42,5	126	160	100	116	101
	M48 × 5	HTT.18003.048	8434 2204 58		42,5	125,5	160		116	101
	2"	HTT.18003.200	8434 2204 59		50	123,75	161		120	106
	M52 × 5	HTT.18003.052	8434 2204 60		50	122,5	161		120	106
	M42 × 4,5	HTT.18004.042	8434 2204 62		43,5	134,25	161		120	106
	1 7/8"	HTT.18004.178	8434 2204 63		43,5	128,75	161		130	108
	M48 × 5	HTT.18004.048	8434 2204 64		43,5	128,25	161		130	108
	2"	HTT.18004.200	8434 2204 65		46	124,5	160		130	108
AB-05	M52 × 5	HTT.18004.052	8434 2204 66	193	46	123,25	160	111,25	124	108
	2 1/4"	HTT.18004.214	8434 2204 67		55	124,25	166		124	108
	M56 × 5,5	HTT.18004.056	8434 2204 68		55	125,25	166		134	118,5
	M60 × 5,5	HTT.18004.060	8434 2204 69		54	143,75	188,5		134	118,5
	2 1/2"	HTT.18004.212	8434 2204 70		58	124,75	173		150	127
	M64 × 6	HTT.18004.064	8434 2204 71		58	124,25	173		147	130,5
	2 1/2"	HTT.18005.212	8434 2204 73		64	138,25	184,25		147	130,5
	M64 × 6	HTT.18005.064	8434 2204 74		64	137,75	184,25		147	130,5
AB-06	M68 × 6	HTT.18005.068	8434 2204 75	233	80	141,75	192,25	111,25	160	138
	2 3/4"	HTT.18005.234	8434 2204 76		72	146	198,25		161	143
	M72 × 6	HTT.18005.072	8434 2204 77		72	143,75	198,25		161	143
	3"	HTT.18005.300	8434 2204 78		77	138,75	197,25		170	153
	M76 × 6	HTT.18005.076	8434 2204 79		77	138,75	197,25		170	153
	3"	HTT.18006.300	8434 2204 81		77	141,75	200,25		170	153
	M76 × 6	HTT.18006.076	8434 2204 82		77	141,75	200,25		170	153
	M80 × 6	HTT.18006.080	8434 2204 83		78	138,75	201,25		178	155,5
AB-06	3 1/4"	HTT.18006.314	8434 2204 84	233	78	136,25	201,25	111,25	182	165,5
	M85 × 6	HTT.18006.085	8434 2204 85		78	133,75	201,25		182	165,5
	3 1/2"	HTT.18006.312	8434 2204 86		86	136	207,25		191	174,5
	M90 × 6	HTT.18006.090	8434 2204 87		86	134,75	207,25		191	174,5
	3 3/4"	HTT.18006.334	8434 2204 88		99	137,5	215,25		210	189,5
	M95 × 6	HTT.18006.095	8434 2204 89		99	137,75	215,25		210	189,5
	4"	HTT.18006.400	8434 2204 90		105	137,25	221,25		220	200
	M100 × 6	HTT.18006.100	8434 2204 91		105	138,75	221,25		220	200

Модель	Размер резьбы	Комплект для модернизации №	Артикул	Нагрузка на болт		Площадь поршня		Ход		Общая масса инструмента		Гидрокамера, вес отдельно	
				кН	тонн	мм <sup>2</sup>	дюйм <sup>2</sup>	мм	дюймы	кг	фунты	кг	фунты
AB-01	¾"	HTT.18001.201	4222 2600 50	227,812	22,864	1518,746	2,354	10	0,394	2,71	5,96	1,64	3,61
	M20 × 2,5	HTT.18001.202	4222 2600 51							2,71	5,96		
	⅞"	HTT.18001.203	4222 2600 52							2,61	5,74		
	M22 × 2,5	HTT.18001.204	4222 2600 53							2,62	5,76		
	1"	HTT.18001.205	4222 2600 54							2,71	5,96		
	M24 × 3	HTT.18001.206	4222 2600 55							2,76	6,07		
	1⅛"	HTT.18001.207	4222 2600 56							2,73	6,01		
	M27 × 3	HTT.18001.208	4222 2600 57							2,81	6,18		
AB-02	1⅝"	HTT.18002.200	4222 2600 58	443,060	44,466	2953,734	4,578	10	0,394	5,58	12,28	3,02	6,64
	M27 × 3	HTT.18002.201	4222 2600 59							5,64	12,41		
	M30 × 3,5	HTT.18002.202	4222 2600 60							5,68	12,50		
	1¼"	HTT.18002.203	4222 2600 61							5,5	12,10		
	M33 × 3,5	HTT.18002.204	4222 2600 62							5,49	12,08		
	1⅝"	HTT.18002.205	4222 2600 63							5,56	12,23		
	M36 × 4	HTT.18002.206	4222 2600 64							5,57	12,25		
	1½"	HTT.18002.207	4222 2600 65							5,76	12,67		
AB-03	M39 × 4	HTT.18002.208	4222 2600 66	810,849	81,378	5405,665	8,379	10	0,394	5,71	12,56	6,53	14,37
	M36 × 4	HTT.18003.300	4222 2600 67							11,83	26,03		
	1½"	HTT.18003.301	4222 2600 68							11,7	25,74		
	M39 × 4	HTT.18003.302	4222 2600 69							11,73	25,81		
	1⅝"	HTT.18003.303	4222 2600 70							11,4	25,08		
	M42 × 4,5	HTT.18003.304	4222 2600 71							11,55	25,41		
	1¾"	HTT.18003.305	4222 2600 72							11,68	25,70		
	M45 × 4,5	HTT.18003.306	4222 2600 73							11,74	25,83		
AB-04	1⅝"	HTT.18003.307	4222 2600 74	1273,489	127,809	8489,933	13,159	10	0,394	11,54	25,39	9,52	20,94
	M48 × 5	HTT.18003.307	4222 2600 75							11,63	25,59		
	2"	HTT.18003.309	4222 2600 76							11,18	24,60		
	M52 × 5	HTT.18003.310	4222 2600 77							11,2	24,64		
	M42 × 4,5	HTT.18004.300	4222 2600 78							18,33	40,33		
	1⅝"	HTT.18004.301	4222 2600 79							17,87	39,31		
	M48 × 5	HTT.18004.302	4222 2600 80							17,97	39,53		
	2"	HTT.18004.303	4222 2600 81							17,53	38,57		
AB-05	M52 × 5	HTT.18004.304	4222 2600 82	1829,474	183,608	12196,497	18,905	10	0,394	17,57	38,65	14,59	32,10
	2¼"	HTT.18004.305	4222 2600 83							17,91	39,40		
	M56 × 5,5	HTT.18004.306	4222 2600 84							18,32	40,30		
	M60 × 5,5	HTT.18004.307	4222 2600 85							20,56	45,23		
	2½"	HTT.18004.308	4222 2600 86							17,4	38,28		
	M64 × 6	HTT.18004.309	4222 2600 87							17,74	39,03		
	2½"	HTT.18005.400	4222 2600 88							26,76	58,87		
	M64 × 6	HTT.18005.401	4222 2600 89							27,12	59,66		
AB-06	M68 × 6	HTT.18005.402	4222 2600 90	2644,126	265,368	17627,506	27,323	10	0,394	27,82	61,20	20,11	44,24
	2¾"	HTT.18005.403	4222 2600 91							28,85	63,47		
	M72 × 6	HTT.18005.404	4222 2600 92							29,1	64,02		
	3"	HTT.18005.405	4222 2600 93							26,76	58,87		
	M76 × 6	HTT.18005.406	4222 2600 94							27,57	60,65		
	3"	HTT.18006.500	4222 2600 95							41,22	90,68		
	M76 × 6	HTT.18006.501	4222 2600 96							41,99	92,38		
	M80 × 6	HTT.18006.502	4222 2600 97							41,31	90,88		
AB-06	3¼"	HTT.18006.503	4222 2600 98	2644,126	265,368	17627,506	27,323	10	0,394	41,19	90,62	20,11	44,24
	M85 × 6	HTT.18006.504	4222 2600 99							41,72	91,78		
	3½"	HTT.18006.505	4222 2601 00							40,32	88,70		
	M90 × 6	HTT.18006.506	4222 2601 01							40,97	90,13		
	3¾"	HTT.18006.507	4222 2601 02							40,58	89,28		
	M95 × 6	HTT.18006.508	4222 2601 03							41,77	91,89		
AB-06	4"	HTT.18006.509	4222 2601 04	2644,126	265,368	17627,506	27,323	10	0,394	40,7	89,54	20,11	44,24
	M100 × 6	HTT.18006.510	4222 2601 05							41,61	91,54		

# Tentec Compact 8

## Гидравлические шпильконатяжители для работы под водой

### КНОПКА ДЛЯ БЫСТРОГО ДЕМОНТАЖА

Для сокращения цикла разъединения.

### БЫСТРОСЪЕМНАЯ СОСТАВНАЯ ГАЙКА

Быстрый монтаж, надежная фиксация.

### ВЫСОКОПРОЧНАЯ НЕРЖАВЕЮЩАЯ СТАЛЬ

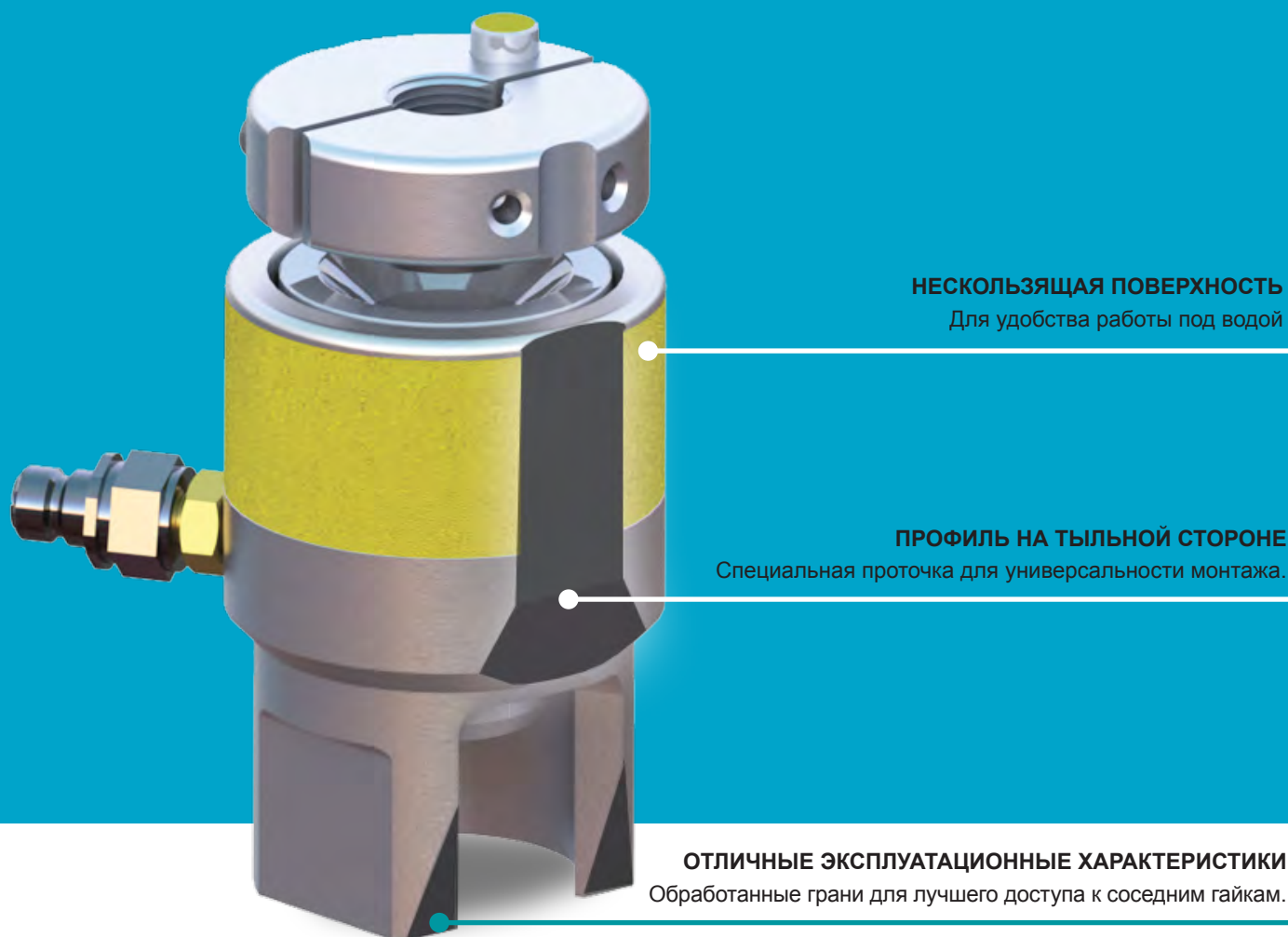
Повышенная износостойкость, снижение затрат на техническое обслуживание

### ГИДРАВЛИЧЕСКИЕ СОЕДИНЕНИЯ

Конфигурируются пользователем. Возможно одновременное подключение нескольких гидравлических натяжных систем.



Серия гидравлических натяжных систем нового поколения COMPACT-8 предназначена для работы под водой. Серия COMPACT-8 состоит из восьми базовых моделей для большинства стандартных фланцев, включая современную серию фланцев Vector SPO Compact. Серия изготовлена из высокопрочной нержавеющей стали, что значительно упрощает уход и продлевает срок службы инструмента после его использования под водой.



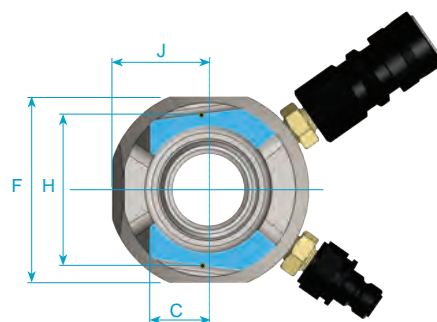
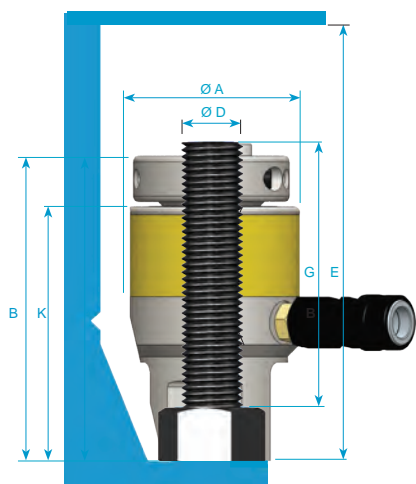


## Серия Cotract 8. Технические данные

Модель	Диаметр болта		Диаметр инструмента		Эффективный боковой диаметр	Высота инструмента	Радиальный размер	Макс. начальн. нагрузка на болт	Площадь поршня, мм <sup>2</sup>	Ход плунжера	Доп. длина болта	Габаритная высота	По плоскостям	Радиальный размер	Размер
	D, дюймы	Шаг резьбы	A, мм	F, мм											
C8-00	0,75	UNC	66,0	66,0	123	20	190,21	1268,420	20	113,5	214,5	50,2	31,6	97,00	
	0,875	UNC	66,0	66,0	123	20	190,21	1268,420	20	110,3	214,5	50,2	31,6	97,00	
C8-01	1	8-UN	87,0	87,0	153	25	328,87	2193,020	30	137,1	270,5	65	41,5	127,00	
	1,125	8-UN	87,0	87,0	153	25	328,87	2193,020	30	134,0	270,5	65	41,5	127,00	
C8-02	1,25	8-UN	104,5	104,5	165	28	514,84	3433,170	30	142,8	286,5	82,5	50,15	135,00	
	1,375	8-UN	104,5	104,5	165	28	514,84	3433,170	30	139,6	286,5	82,5	50,15	135,00	
C8-03	1,5	8-UN	123,1	118,3	184,5	35	746,70	4979,300	30	155,9	321,5	90	59,1	150,50	
	1,625	8-UN	123,1	118,3	184,5	35	746,70	4979,300	30	152,8	321,5	90	59,1	150,50	
C8-04	1,75	8-UN	150,0	143,5	210,75	48	1177,31	7850,800	30	175,8	365,0	110	71,7	169,75	
	1,875	8-UN	150,0	143,5	210,75	48	1177,31	7850,800	30	172,7	365,0	110	71,7	169,75	
	2	8-UN	150,0	143,5	210,75	48	1177,31	7850,800	30	169,5	365,0	110	71,7	169,75	
C8-05	2,25	8-UN	182,5	174,3	235,75	59	1904,04	12696,940	30	188,1	393,0	136	87,1	179,75	
	2,5	8-UN	182,5	174,3	235,75	59	1904,04	12696,940	30	181,8	393,0	136	87,1	179,75	
C8-06	2,75	8-UN	210,0	210,0	259,75	65	2542,11	16951,840	30	199,4	432,0	163,5	105	199,75	
	3	8-UN	210,0	210,0	259,75	65	2542,11	16951,840	30	193,1	432,0	163,5	105	199,75	
C8-07	3,25	8-UN	258,1	258,1	302,8	85	4059,32	27069,190	30	229,8	492,6	204	129	232,25	
	3,5	8-UN	258,1	258,1	302,8	85	4059,32	27069,190	30	223,4	492,6	204	129	232,25	
	3,75	8-UN	258,1	258,1	302,8	85	4059,32	27069,190	30	217,1	492,6	204	129	232,25	

Модель	Диаметр болта		Диаметр инструмента		Эффективный боковой диаметр	Высота инструмента	Радиальный размер	Макс. начальн. нагрузка на болт	Площадь поршня, мм <sup>2</sup>	Ход плунжера	Доп. длина болта	Габаритная высота	По плоскостям	Радиальный размер	Размер
	D, дюймы	Шаг резьбы	A, мм	F, мм											
C8-01	24	3	87,0	87,0	153	25	328,87	2193,020	30	138	270	65	41,5	127,00	
	27	3	87,0	87,0	153	25	328,87	2193,020	30	135	270	65	41,5	127,00	
	30	3,5	87,0	87,0	153	25	328,87	2193,020	30	133,5	271,5	65	41,5	127,00	
C8-02	33	3,5	104,5	104,5	165	28	514,84	3433,170	30	142,5	287,5	82,5	50,15	135,00	
	36	4	104,5	104,5	165	28	514,84	3433,170	30	141	289	82,5	50,15	135,00	
C8-03	39	4	123,1	118,3	184,5	35	746,70	4979,300	30	157,5	324	90	59,1	150,50	
	42	4,5	123,1	118,3	184,5	35	746,70	4979,300	30	156	325,5	90	59,1	150,50	
C8-04	45	4,5	150,0	143,5	210,8	48	1177,31	7850,800	30	179,25	369	110	71,7	169,75	
	48	5	150,0	143,5	210,8	48	1177,31	7850,800	30	177,75	370,5	110	71,7	169,75	
	52	5	150,0	143,5	210,8	48	1177,31	7850,800	30	173,75	370,5	110	71,7	169,75	
C8-05	56	5,5	182,5	174,3	235,8	59	1904,04	12696,940	30	196,25	400	136	87,1	179,75	
	60	5,5	182,5	174,3	235,8	59	1904,04	12696,940	30	192,25	400	136	87,1	179,75	
	64	6	182,5	174,3	235,8	59	1904,04	12696,940	30	189,75	401,5	136	87,1	179,75	
C8-06	68	6	210,0	210,0	259,8	65	2542,11	16951,840	30	209,75	440,5	163,5	105	199,75	
	72	6	210,0	210,0	259,8	65	2542,11	16951,840	30	205,75	440,5	163,5	105	199,75	
	76	6	210,0	210,0	259,8	65	2542,11	16951,840	30	201,75	440,5	163,5	105	199,75	
C8-07	80	6	258,1	258,1	302,8	85	4059,32	27069,190	30	240,8	501,05	204	129	232,25	
	85	6	258,1	258,1	302,8	85	4059,32	27069,190	30	235,8	501,05	204	129	232,25	
	90	6	258,1	258,1	302,8	85	4059,32	27069,190	30	230,8	501,05	204	129	232,25	
	95	6	258,1	258,1	302,8	85	4059,32	27069,190	30	225,8	501,05	204	129	232,25	

## Серия Comrast 8. Артикулы для заказа



### Техническая спецификация

Максимальное рабочее давление = 1500 бар  
 Максимальный ход поршня (модели от 01 до 07): 30 мм  
 Максимальный ход поршня (модель 00): 20 мм

Номер детали	Описание	Артикул
НТТ.9700.102.A	Комплект запасных уплотнений № 0	4222 2700 04
НТТ.9700.000.A	Подводный адаптер № 0	8434 2200 54
НТТ.9701.102.A	Комплект запасных уплотнений № 1	4222 2700 05
НТТ.9701.000.A	Подводный адаптер № 1	8434 2200 55
НТТ.8824.500.A	Составная гайка № 1, резьба 1"	8434 2200 18
НТТ.8824.501.A	Составная гайка № 1, резьба 1 1/8"	8434 2200 19
НТТ.8824.510.A	Составная гайка № 1, резьба M24	8434 2200 20
НТТ.8824.511.A	Составная гайка № 1, резьба M27	8434 2200 21
НТТ.8824.512.A	Составная гайка № 1, резьба M30	8434 2200 22
НТТ.9702.102.A	Комплект запасных уплотнений № 2	4222 2700 06
НТТ.9702.000.A	Подводный адаптер № 2	8434 2200 56
НТТ.8825.500.A	Составная гайка № 2, резьба 1 1/4"	8434 2200 23
НТТ.8825.501.A	Составная гайка № 2, резьба 1 3/8"	8434 2200 24
НТТ.8825.510.A	Составная гайка № 2, резьба M33	8434 2200 25
НТТ.8825.511.A	Составная гайка № 2, резьба M36	8434 2200 26
НТТ.9703.102.A	Комплект запасных уплотнений № 3	4222 2700 07
НТТ.9703.000.A	Подводный адаптер № 3	8434 2200 57
НТТ.8826.500.A	Составная гайка № 3, резьба 1 1/2"	8434 2200 27
НТТ.8826.510.A	Составная гайка № 3, резьба M39	8434 2200 29
НТТ.8826.511.A	Составная гайка № 3, резьба M42	8434 2200 30
НТТ.8826.501.A	Составная гайка № 3, резьба 1 5/8"	8434 2200 28
НТТ.9704.102.A	Комплект запасных уплотнений № 4	4222 2700 08
НТТ.9704.000.A	Подводный адаптер № 4	8434 2200 58
НТТ.8827.500.A	Составная гайка № 4, резьба 1 3/4"	8434 2200 31
НТТ.8827.501.A	Составная гайка № 4, резьба 1 7/8"	8434 2200 32
НТТ.8827.502.A	Составная гайка № 4, резьба 2"	8434 2200 33

Номер детали	Описание	Артикул
НТТ.8827.510.A	Составная гайка № 4, резьба M45	8434 2200 34
НТТ.8827.511.A	Составная гайка № 4, резьба M48	8434 2200 35
НТТ.8827.512.A	Составная гайка № 4, резьба M52	8434 2200 36
НТТ.9705.102.A	Комплект запасных уплотнений № 5	4222 2700 09
НТТ.9705.000.A	Подводный адаптер № 5	8434 2200 59
НТТ.8828.501.A	Составная гайка № 5, резьба 2 1/2"	8434 2200 38
НТТ.8828.500.A	Составная гайка № 5, резьба 2 3/4"	8434 2200 37
НТТ.8828.510.A	Составная гайка № 5, резьба M56	8434 2200 39
НТТ.8828.511.A	Составная гайка № 5, резьба M60	8434 2200 40
НТТ.8828.512.A	Составная гайка № 5, резьба M64	8434 2200 41
НТТ.9706.102.A	Комплект запасных уплотнений № 6	4222 2700 10
НТТ.9706.000.A	Подводный адаптер № 6	8434 2200 60
НТТ.8829.500.B	Составная гайка № 6, резьба 2 3/4"	8434 2200 42
НТТ.8829.501.B	Составная гайка № 6, резьба 3"	8434 2200 43
НТТ.8829.510.B	Составная гайка № 6, резьба M68	8434 2200 44
НТТ.8829.511.B	Составная гайка № 6, резьба M72	8434 2200 45
НТТ.8829.512.B	Составная гайка № 6, резьба M76	8434 2200 46
НТТ.9707.102.A	Комплект запасных уплотнений № 7	4222 2700 11
НТТ.9707.000.A	Подводный адаптер № 7	8434 2200 61
НТТ.8830.501.B	Составная гайка № 7, резьба 3 1/2"	8434 2200 48
НТТ.8830.500.B	Составная гайка № 7, резьба 3 3/4"	8434 2200 47
НТТ.8830.502.A	Составная гайка № 7, резьба 3 1/4"	8434 2200 49
НТТ.8830.510.B	Составная гайка № 7, резьба M80	8434 2200 50
НТТ.8830.511.B	Составная гайка № 7, резьба M85	8434 2200 51
НТТ.8830.512.B	Составная гайка № 7, резьба M90	8434 2200 52
НТТ.8830.513.A	Составная гайка № 7, резьба M95	8434 2200 53

Используйте приведенную выше таблицу для подбора шпильконтяжителей серии Comrast-8. Шпильконтяжители данной серии доступны в различных конфигурациях, в том числе и в исполнении для проведения подводных работ.

# Tentec WTB

## Гидравлические шпильконатяжители для ветряных генераторов

### Автоматический возврат

Сверхмощные внутренние пружины автоматически осуществляют возврат натяжной системы в исходное положение после сброса давления.

### Защита съемника

Все натяжные системы серии Aero WTB оснащаются защитным механизмом, который обеспечивает безопасность инструмента в случае выхода съемника из строя.



Гидравлические натяжные системы серии WTB были специально разработаны для выполнения быстрой, безопасной и качественной единовременной затяжки болтовых соединений.

### **Нескользящая поверхность**

Для удобства работы оператора.

### **Опциональный счетчик циклов**

Для упрощения ведения графика технического обслуживания все инструменты серии WTB оснащаются опциональными механическими счетчиками рабочих циклов.

### **Шарнирные соединения**

Поворотное на 360° подключение гидравлических шлангов позволяет располагать их в максимально удобном положении для обеспечения удобного доступа к натяжной системе.

### **Храповой механизм вращения гайки**

Оснащение храповым механизмом вращения гайки позволяет повысить скорость и надежность выполнения затяжки болтового шестигранного соединения.

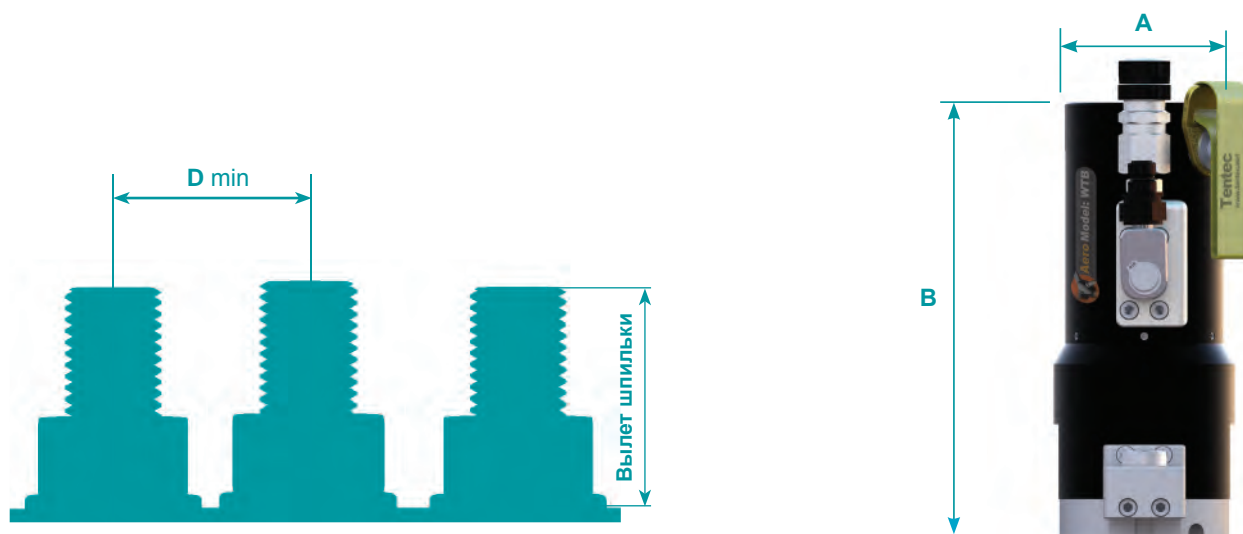
### **Универсальность**

Сменная профилированная промежуточная вставка в основании адаптера обеспечивает максимально широкую область применения натяжных систем.

### **Привод гайки Snap Down**

Для увеличения скорости выполнения операций все натяжные системы серии WTB оснащены подпружиненным устройством, которое автоматически вводит в зацепление торцевую головку и шестигранную гайку.

# Серия AERO WTB. Технические данные



Модель	Диаметр болта	Вылет шпильки, мм		Ход поршня	Максимальная нагрузка		Площадь поршня		Диаметр А	Высота В	D	Масса
	Метрические размеры	мин.	макс.	мм	кН	фунты	мм <sup>2</sup>	дюйм <sup>2</sup>	мм	мм	мм	кг
WTB30	M30	59	69	8	465,38	104622	3447,21	5,343	72	205	64	6,16
WTB33	M33	64	73	10	575,80	129444	4265,09	6,611	79	217,5	71	7,24
WTB36	M36	71	81	10	678,26	152478	5024,05	7,787	84,5	229,5	77	8,75
WTB39	M39	76	86	10	810,58	182225	6004,20	9,307	92	263	83	11,12
WTB42	M42	83	93	10	929,67	208999	6886,37	10,674	97	262,5	95	12,75
WTB45	M45	88	98	10	1079,48	242682	7996,12	12,394	105	275,5	94,5	15,86
WTB48	M48	94	104	10	1221,57	274620	9048,67	14,025	111	286,5	100,5	17,84
WTB56	M56	110	120	10	1686,19	379070	12490,29	19,359	132	314	115	26,5
WTB64	M64	124	134	10	2221,00	499300	16461,30	25,515	150	352	124	35

## Серия WTB Артикулы для заказа

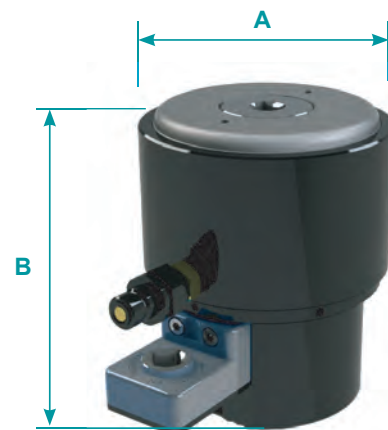
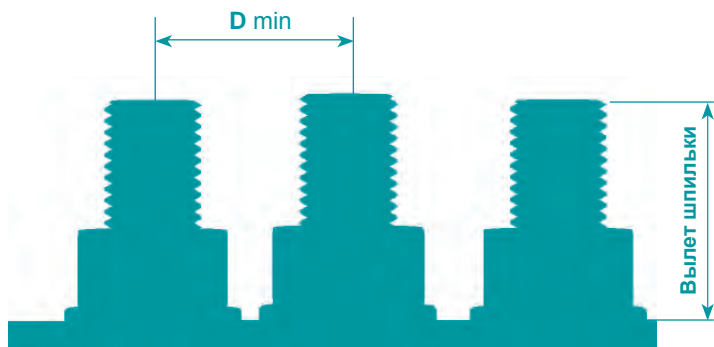
Модель	Описание	Артикул
M30 – НТТ.8010.000	M30 Лопастной шпильконатяжитель	8434 2200 62
M33 – НТТ.8011.000	M33 Лопастной шпильконатяжитель	8434 2200 63
M36 – НТТ.8012.000	M36 Лопастной шпильконатяжитель	8434 2200 64
M39 – НТТ.8013.000	M39 Лопастной шпильконатяжитель	8434 2200 65
M42 – НТТ.8014.000	M42 Лопастной шпильконатяжитель	8434 2200 66
M45 – НТТ.8015.000	M45 Лопастной шпильконатяжитель	8434 2200 67
M48 – НТТ.8016.000	M48 Лопастной шпильконатяжитель	8434 2200 68
M56 – НТТ.9185.000	M56 Лопастной шпильконатяжитель	8434 2203 50
M64 – НТТ.13153.000	M64 Лопастной шпильконатяжитель	8434 2203 51

## Набор уплотнений WTB Артикулы для заказа

Модель	Описание	Артикул
НТТ.8010	WTB Наб. уплотнений	4222 2700 12
НТТ.8011	WTB Наб. уплотнений	4222 2700 13
НТТ.8012	WTB Наб. уплотнений	4222 2700 14
НТТ.8013	WTB Наб. уплотнений	4222 2700 15
НТТ.8014	WTB Наб. уплотнений	4222 2700 16
НТТ.8015	WTB Наб. уплотнений	4222 2700 17
НТТ.8016	WTB Наб. уплотнений	4222 2700 18
НТТ.9185	WTB Наб. уплотнений	4222 2701 16
НТТ.13153	WTB Наб. уплотнений	4222 2701 17
НТТ.8314	WTBLH Наб. уплотнений	4222 2701 18
НТТ.13153	WTBLH Наб. уплотнений	4222 2701 19



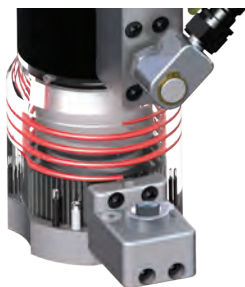
# Серия AERO WTB — малый ход поршня. Технические данные



Модель	Диаметр болта	Вылет шпильки, мм		Ход поршня	Максимальная нагрузка		Площадь поршня		Диаметр А	Высота В	D	Масса
	Метрические размеры	мин.	макс.	мм	кН	фунты	мм <sup>2</sup>	дюйм <sup>2</sup>	мм	мм		
WTBLH36	M36	71	91	10	678,14	152452	5023,4	7,79	123	167,5	–	9,97
WTBLH42	M42	83	103	10	930,15	209106	6889,96	10,68	142,5	181,3	–	13,94

## Серия WTB-LH. Артикулы для заказа

Модель	Описание	Артикул
M36-НТТ.8314	M36 натяжитель с малым выступом	8434 2203 52
M42- НТТ.8315	M42 натяжитель с малым выступом	8434 2203 53



**Привод гайки Snap Down**



**Автоматический возврат**



**Универсальность**

Вы можете выбрать шпильконатяжитель WTB из стандартного ассортимента или создать индивидуальную конфигурацию.

# Tentec WTF

Гидравлические шпильконатяжители  
для оснований ветряных генераторов



Гидравлические шпильконатяжители для оснований ветряных генераторов WTF были специально разработаны с целью соответствия множеству различных резьбовых стандартов и более привычным ISO-метрическим и британским унифицированным резьбовым формам. Гидравлические шпильконатяжители серии WTF были специально разработаны для выполнения быстрой, безопасной и качественной одновременной затяжки болтовых соединений.

### **Надежность**

Превосходная технология уплотнений для высокого давления.

### **Большой ход поршня**

Диапазон натяжителей серии Aero WTF обеспечивает возможность хода поршня до 25 мм.

### **Рукоять**

Для удобства работы в труднодоступных местах.

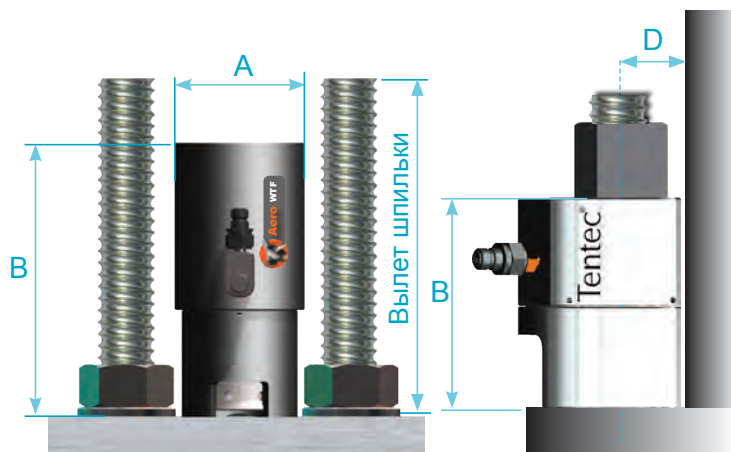
### **Шарнирные соединения**

Поворотное на 360° подключение гидравлических шлангов позволяет располагать их в максимально удобном положении для обеспечения удобного доступа к натяжной системе.

### **Храповой механизм вращения гайки**

Оснащение храповым механизмом вращения гайки позволяет повысить скорость и надежность выполнения затяжки болтового шестигранного соединения.

## Серия AERO WTF. Технические данные



### 75000 фунтов на кв. дюйм — все резьбы

Модель	Тип затяжки болта	Редуктор	Вылет шпильки, мм		Макс. ход поршня, мм	Максимальная нагрузка		Площадь поршня		Диаметр А, мм	Высота В, мм	D, мм	Масса, кг
			#10	#11		кН	фунты	мм <sup>2</sup>	дюйм <sup>2</sup>				
WTF-8041	Класс 75 000 фунтов на кв. дюйм — все резьбы	Y	260	257	25	472,6	106244,7	3500,72	5,426	110	231	56	10,84
WTF-8148	Класс 75 000 фунтов на кв. дюйм — все резьбы	H	260	257	25	472,6	106244,7	3500,72	5,426	110	231	56	10,47
WTF-8040	Класс 75 000 фунтов на кв. дюйм — все резьбы	Y	200	197	10	472,6	106244,7	3500,72	5,426	108	158	55	7,06
WTF-8147	Класс 75 000 фунтов на кв. дюйм — все резьбы	H	200	197	10	472,6	106244,7	3500,72	5,426	108	158	55	6,69
WTF-7566 эллиптическая	Класс 75 000 фунтов на кв. дюйм — все резьбы	H	205	198	10	469,3	105502,8	3128,83	4,85	142	144	41	10

### 150000 фунтов на кв. дюйм — все резьбы

Модель	Тип затяжки болта	Редуктор	Вылет шпильки, мм	Макс. ход поршня, мм	Максимальная нагрузка		Площадь поршня		Диаметр А, мм	Высота В, мм	D, мм	Масса, кг
					кН	фунты	мм <sup>2</sup>	дюйм <sup>2</sup>				
WTF-8342	Класс 150 000 фунтов на кв. дюйм — все резьбы	Y	270 275	25	762,45	171404,8	5647,79	8,754	125	245	63,5	14,34
WTF-8343	Класс 150 000 фунтов на кв. дюйм — все резьбы	H	270 275	25	762,45	171404,8	5647,79	8,754	125	245	63,5	14,34
WTF-8340	Класс 150 000 фунтов на кв. дюйм — все резьбы	Y	215 223	10	762,45	171404,8	5647,79	8,754	123	175	62,5	9,72
WTF-8341	Класс 150 000 фунтов на кв. дюйм — все резьбы	H	215 223	10	762,45	171404,8	5647,79	8,754	123	175	62,5	9,72

### Метрическая резьба с крупным шагом

Модель	Тип затяжки болта	Редуктор	Вылет шпильки, мм		Макс. ход поршня, мм	Максимальная нагрузка		Площадь поршня		Диаметр А, мм	Высота В, мм	D, мм	Масса, кг
			макс.	мин.		кН	фунты	мм <sup>2</sup>	дюйм <sup>2</sup>				
WTF-9753	M36 × 4	Y	250	190	15	579,8	130344	3866	5,992	108	210	50,6	10,27
WTF-9426	M42 × 4,5	Y	250	199	15	788	177078	5251	8,139	124	210	62	13,25

## Серия AERO WTF. Артикулы для заказа

В серию натяжителей Aero входят четыре основных типа.

- 1 Натяжитель с большим ходом поршня
- 2 Натяжитель метрической резьбы
- 3 Натяжитель с малым ходом поршня
- 4 Эллиптический натяжитель



Модель	Основные типы болтов	Артикул
<b>Класс 75 фунтов на кв. дюйм — все резьбы</b>		
WTF-8041	Класс 75 000 фунтов на кв. дюйм — все резьбы	8434 2203 54
WTF-8148	Класс 75 000 фунтов на кв. дюйм — все резьбы	8434 2203 55
WTF-8040	Класс 75 000 фунтов на кв. дюйм — все резьбы	8434 2203 56
WTF-8147	Класс 75 000 фунтов на кв. дюйм — все резьбы	8434 2203 57
WTF-7566 эллиптическая	Класс 75 000 фунтов на кв. дюйм — все резьбы	8434 2203 58
<b>Класс 150 000 фунтов на кв. дюйм — все резьбы</b>		
WTF-8342	Класс 150 000 фунтов на кв. дюйм — все резьбы	8434 2203 59
WTF-8343	Класс 150 000 фунтов на кв. дюйм — все резьбы	8434 2203 60
WTF-8340	Класс 150 000 фунтов на кв. дюйм — все резьбы	8434 2203 61
WTF-8341	Класс 150 000 фунтов на кв. дюйм — все резьбы	8434 2203 62
<b>Метрическая резьба с крупным шагом</b>		
WTF-9753	M36 × 4	8434 2203 63
WTF-9426	M42 × 4,5	8434 2203 64

### Набор уплотнений WTF. Артикулы для заказа

Модель	Описание	Артикул
WTF-8041	WTF Набор уплотнений	4222 2701 41
WTF-8148	WTF Набор уплотнений	4222 2701 42
WTF-8040	WTF Набор уплотнений	4222 2701 43
WTF-8147	WTF Набор уплотнений	4222 2701 44
WTF-7566 эллиптическая	WTF Набор уплотнений	4222 2701 45
WTF-8342	WTF Набор уплотнений	4222 2701 46
WTF-8343	WTF Набор уплотнений	4222 2701 47
WTF-8340	WTF Набор уплотнений	4222 2701 48
WTF-8341	WTF Набор уплотнений	4222 2701 49
WTF-9753	WTF Набор уплотнений	4222 2701 50
WTF-9426	WTF Набор уплотнений	4222 2701 51

Вы можете выбрать шпильконатяжитель серии WTF из стандартного ассортимента с помощью таблицы, представленной выше. Также имеется множество различных вариантов исполнения.



# Гидравлические гайки Tentec

## Модели с верхним и нижним упорным кольцом

### ГИДРАВЛИЧЕСКИЕ СОЕДИНЕНИЯ

Полностью конфигурируемые пользователем быстросъемные соединения. Возможность подключения сбоку и снизу.

### КОРПУС ГАЙКИ

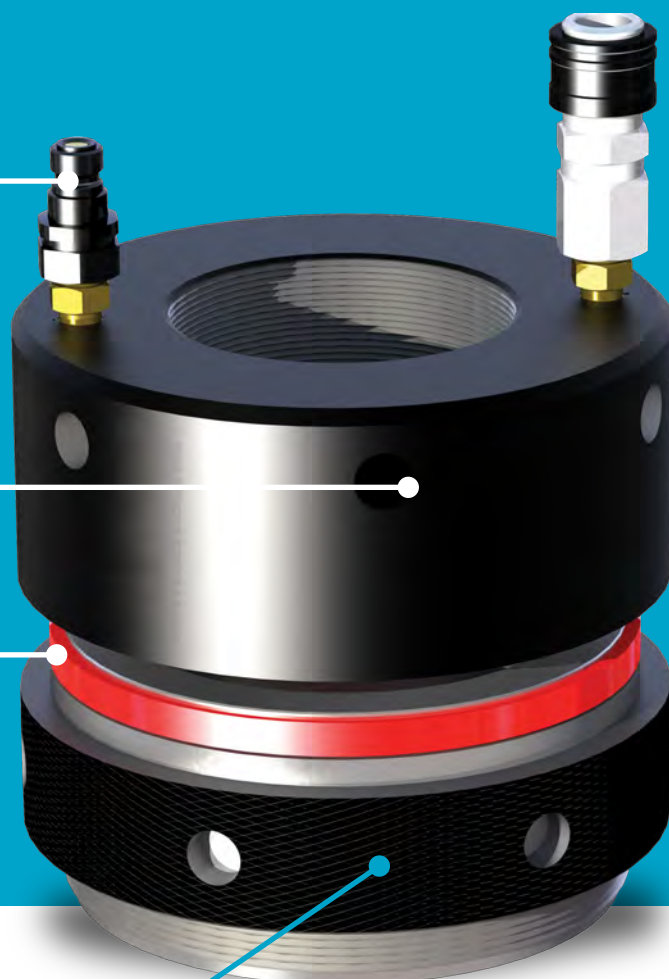
Разработан с учетом максимального хода поршня.

### НАДЕЖНЫЕ УПЛОТНЕНИЯ

Полиуретановые саморегулирующиеся манжетные уплотнения. Гарантия на тысячи циклов сжатия.

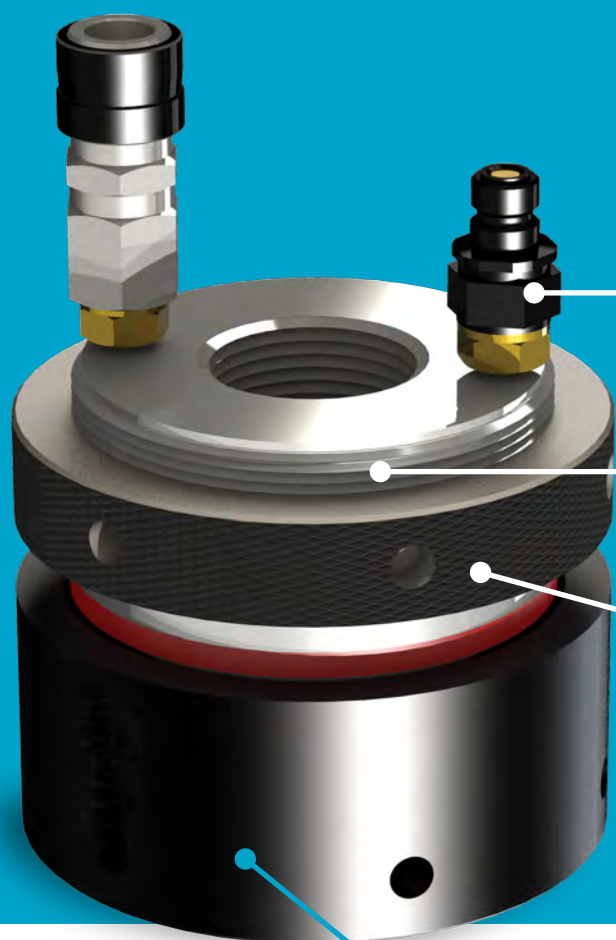
### УПОРНОЕ КОЛЬЦО

Надежные упорные кольца успешно противостоят нагрузке.



**Нижнее упорное кольцо**

Гидравлические гайки обеспечивают чрезвычайно быстрый и простой способ одновременной затяжки нескольких болтовых соединений. После выполнения затяжки гайка становится частью болтового соединения.



#### ГИДРАВЛИЧЕСКИЕ СОЕДИНЕНИЯ

Полностью конфигурируемые пользователем  
быстросъемные соединения.  
Возможность подключения сбоку и снизу.

#### РЕЗЬБОВОЙ ПОРШЕНЬ

Передает нагрузку на  
упорное кольцо.

#### УПОРНОЕ КОЛЬЦО

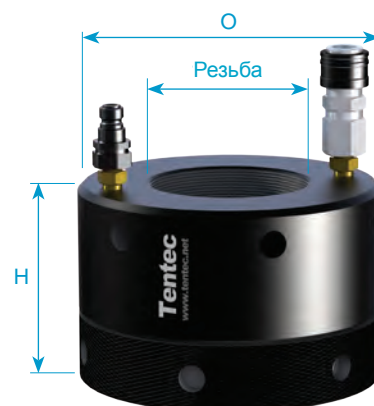
Надежные упорные кольца  
успешно противостоят нагрузке.

### *Верхнее упорное кольцо*

#### КОРПУС ГАЙКИ

Разработан с учетом максимального хода поршня.

# Нижнее упорное кольцо



Модель		Резьба		Нагрузка на болт					Артикул	
Дюймовая сист.	Метрическая сист.	Дюймы	Метрич. Сист.	кН	т	О, мм	Н, мм	S, мм	Дюймовая сист.	Метрическая сист.
BCHN:0875	BCHN:0022	7/8	M22	190	19,1	54	48	5	8434 2202 64	8434 2202 86
BCHN:1000	BCHN:0024	1	M24	205	20,6	57	44	5	8434 2202 65	8434 2202 87
BCHN:1125	BCHN:0027	1 1/8	M27	220	22,1	60	48	5	8434 2202 66	8434 2202 88
	BCHN:0030		M30							8434 2200 09
BCHN:1250	BCHN:0033	1 1/4	M33	265	26,6	67	51	5	8434 2202 67	8434 2202 89
BCHN:1375	BCHN:0036	1 1/2	M36	325	32,6	73	54	6	8434 2202 68	8434 2200 08
BCHN:1500	BCHN:0039	1 3/4	M39	373	37,5	78	56	6	8434 2202 69	8434 2202 90
BCHN:1625	BCHN:0042	1 7/8	M42	424	42,6	83	58	6	8434 2202 70	8434 2200 07
BCHN:1750	BCHN:0045	2	M45	445	44,6	86	60	6	8434 2202 71	8434 2202 91
BCHN:1875	BCHN:0048	2 1/8	M48	523	52,5	93	70	8	8434 2202 72	8434 2202 92
BCHN:2000	BCHN:0052	2 1/4	M52	629	63,1	102	71	8	8434 2202 73	8434 2202 93
BCHN:2250	BCHN:0056	2 3/8	M56	781	78,3	112	75	8	8434 2202 74	8434 2202 94
BCHN:2500	BCHN:0064	2 3/4	M64	941	94,4	124	86	8	8434 2202 75	8434 2202 95
BCHN:2750	BCHN:0068	2 7/8	M68	1042	104,5	131	90	8	8434 2202 76	8434 2202 96
BCHN:3000	BCHN:0072	3	M72	1246	125,1	144	94	10	8434 2202 77	8434 2202 97
BCHN:3250	BCHN:0080	3 1/4	M80	1607	161,3	159	104	10	8434 2202 78	8434 2202 98
BCHN:3500	BCHN:0090	3 1/2	M90	2027	203,4	176	114	10	8434 2202 79	8434 2202 99
BCHN:3750	BCHN:0095	3 3/4	M95	2160	216,7	182	118	10	8434 2202 80	8434 2203 00
BCHN:4000	BCHN:0100	4	M100	2466	247,5	200	124	15	8434 2202 81	8434 2203 01
BCHN:4500	BCHN:0110	4 1/2	M110	2814	282,4	215	136	15	8434 2202 82	8434 2203 02
BCHN:5000	BCHN:0125	5	M125	3820	383,4	244	148	15	8434 2202 83	8434 2203 03
BCHN:5500	BCHN:0140	5 1/2	M140	4954	497,1	272	164	15	8434 2202 84	8434 2203 04
BCHN:6000	BCHN:0150	6	M150	5655	567,5	290	176	15	8434 2202 85	8434 2203 05

## Комплекты уплотнений гидравлических гаек. Артикулы для заказа

Артикул	Номер детали дюймовая система	Резьба		Номер детали метрическая система	Артикул
		дюймы	метрические р-ры		
4222 2700 32	BCHN:0875	7/8"	M22	BCHN:0022	4222 2700 52
4222 2701 58	BCHN:1000	1"	M24	BCHN:0024	4222 2700 53
4222 2701 59	BCHN:1125	1 1/8"	M27	BCHN:0027	4222 2700 54
			M30	BCHN:0030	4222 2700 03
4222 2700 33	BCHN:1250	1 1/4"	M33	BCHN:0033	4222 2700 55
4222 2700 34	BCHN:1375	1 1/2"	M36	BCHN:0036	4222 2700 02
4222 2700 35	BCHN:1500	1 3/4"	M39	BCHN:0039	4222 2700 56
4222 2700 36	BCHN:1625	1 7/8"	M42	BCHN:0042	4222 2700 01
4222 2700 37	BCHN:1750	2"	M45	BCHN:0045	4222 2700 57
4222 2700 38	BCHN:1875	2 1/8"	M48	BCHN:0048	4222 2700 58
4222 2700 39	BCHN:2000	2 1/4"	M52	BCHN:0052	4222 2700 59
4222 2700 40	BCHN:2250	2 3/8"	M56	BCHN:0056	4222 2700 60

Артикул	Номер детали дюймовая система	Резьба		Номер детали метрическая система	Артикул
		дюймы	метрические р-ры		
4222 2700 41	BCHN:2500	2 3/4"	M64	BCHN:0064	4222 2700 61
4222 2700 42	BCHN:2750	2 7/8"	M68	BCHN:0068	4222 2700 62
4222 2700 43	BCHN:3000	3"	M72	BCHN:0072	4222 2700 63
4222 2700 44	BCHN:3250	3 1/4"	M80	BCHN:0080	4222 2700 64
4222 2700 45	BCHN:3500	3 1/2"	M90	BCHN:0090	4222 2700 65
4222 2700 46	BCHN:3750	3 3/4"	M95	BCHN:0095	4222 2700 66
4222 2700 47	BCHN:4000	4"	M100	BCHN:0100	4222 2700 67
4222 2700 48	BCHN:4500	4 1/2"	M110	BCHN:0110	4222 2700 68
4222 2700 49	BCHN:5000	5"	M125	BCHN:0125	4222 2700 69
4222 2700 50	BCHN:5500	5 1/2"	M140	BCHN:0140	4222 2700 70
4222 2700 51	BCHN:6000	6"	M150	BCHN:0150	4222 2700 71

# Верхнее упорное кольцо



Модель		Резьба		Нагрузка на болт					Артикул	
Дюймовая сист.	Метрическая сист.	Дюймы	Метрич. Сист.	кН	т	О, мм	Н, мм	S, мм	Дюймовая сист.	Метрическая сист.
TCHN:0875	TCHN:0022	7/8	M22	190	19,1	54	40	5	8434 2203 06	8434 2203 28
TCHN:1000	TCHN:0024	1	M24	205	20,6	57	44	5	8434 2203 07	8434 2203 29
TCHN:1125	TCHN:0027	1 1/8	M27	220	22,1	60	46	5	8434 2203 08	8434 2203 30
TCHN:1250	TCHN:0033	1 1/4	M33	265	26,6	67	48	5	8434 2203 09	8434 2203 31
TCHN:1375	TCHN:0036	1 3/8	M36	325	32,6	73	52	6	8434 2203 10	8434 2203 32
TCHN:1500	TCHN:0039	1 1/2	M39	373	37,5	78	56	6	8434 2203 11	8434 2203 33
TCHN:1625	TCHN:0042	1 5/8	M42	424	42,6	83	58	6	8434 2203 12	8434 2203 34
TCHN:1750	TCHN:0045	1 3/4	M45	445	44,6	86	60	6	8434 2203 13	8434 2203 35
TCHN:1875	TCHN:0048	1 7/8	M48	523	52,5	93	64	8	8434 2203 14	8434 2203 36
TCHN:2000	TCHN:0052	2	M52	629	63,1	102	72	8	8434 2203 15	8434 2203 37
TCHN:2250	TCHN:0056	2 1/4	M56	781	78,3	112	75	8	8434 2203 16	8434 2203 38
TCHN:2500	TCHN:0064	2 1/2	M64	941	94,4	124	81	8	8434 2203 17	8434 2203 39
TCHN:2750	TCHN:0068	2 3/4	M68	1042	104,5	131	89	8	8434 2203 18	8434 2203 40
TCHN:3000	TCHN:0072	3	M72	1246	125,1	144	96	10	8434 2203 19	8434 2203 41
TCHN:3250	TCHN:0080	3 1/4	M80	1607	161,3	159	104	10	8434 2203 20	8434 2203 42
TCHN:3500	TCHN:0090	3 1/2	M90	2027	203,4	176	114	10	8434 2203 21	8434 2203 43
TCHN:3750	TCHN:0095	3 3/4	M95	2160	216,7	182	117	10	8434 2203 22	8434 2203 44
TCHN:4000	TCHN:0100	4	M100	2466	247,5	200	126	15	8434 2203 23	8434 2203 45
TCHN:4500	TCHN:0110	4 1/2	M110	2814	282,4	215	138	15	8434 2203 24	8434 2203 46
TCHN:5000	TCHN:0125	5	M125	3820	383,4	244	150	15	8434 2203 25	8434 2203 47
TCHN:5500	TCHN:0140	5 1/2	M140	4954	497,1	272	168	15	8434 2203 26	8434 2203 48
TCHN:6000	TCHN:0150	6	M150	5655	567,5	290	174	15	8434 2203 27	8434 2203 49

## Комплекты уплотнений гидравлических гаек. Артикулы для заказа

Артикул	Номер детали дюймовая система	Резьба		Номер детали метрическая система	Артикул
		дюймы	метрические р-ры		
4222 2700 72	TCHN:0875	7/8"	M22	TCHN:0022	4222 2700 94
4222 2700 73	TCHN:1000	1"	M24	TCHN:0024	4222 2700 95
4222 2700 74	TCHN:1125	1 1/8"	M27	TCHN:0027	4222 2700 96
4222 2700 75	TCHN:1250	1 1/4"	M33	TCHN:0033	4222 2700 97
4222 2700 76	TCHN:1375	1 3/8"	M36	TCHN:0036	4222 2700 98
4222 2700 77	TCHN:1500	1 1/2"	M39	TCHN:0039	4222 2700 99
4222 2700 78	TCHN:1625	1 5/8"	M42	TCHN:0042	4222 2701 00
4222 2700 79	TCHN:1750	1 3/4"	M45	TCHN:0045	4222 2701 01
4222 2700 80	TCHN:1875	1 7/8"	M48	TCHN:0048	4222 2701 02
4222 2700 81	TCHN:2000	2"	M52	TCHN:0052	4222 2701 03
4222 2700 82	TCHN:2250	2 1/4"	M56	TCHN:0056	4222 2701 04

Артикул	Номер детали дюймовая система	Резьба		Номер детали метрическая система	Артикул
		дюймы	метрические р-ры		
4222 2700 83	TCHN:2500	2 1/2"	M64	TCHN:0064	4222 2701 05
4222 2700 84	TCHN:2750	2 3/4"	M68	TCHN:0068	4222 2701 06
4222 2700 85	TCHN:3000	3"	M72	TCHN:0072	4222 2701 07
4222 2700 86	TCHN:3250	3 1/4"	M80	TCHN:0080	4222 2701 08
4222 2700 87	TCHN:3500	3 1/2"	M90	TCHN:0090	4222 2701 09
4222 2700 88	TCHN:3750	3 3/4"	M95	TCHN:0095	4222 2701 10
4222 2700 89	TCHN:4000	4"	M100	TCHN:0100	4222 2701 11
4222 2700 90	TCHN:4500	4 1/2"	M110	TCHN:0110	4222 2701 12
4222 2700 91	TCHN:5000	5"	M125	TCHN:0125	4222 2701 13
4222 2700 92	TCHN:5500	5 1/2"	M140	TCHN:0140	4222 2701 14

Используйте вышеприведенную таблицу для выбора шпильконотяжителей стандартной конфигурации

# Tentec V-серия

## Шпильконатяжители для компактных фланцевых соединений

### Рифленая поверхность вставки

Упрощает работу со шпильконатяжителем.



### Отлично подойдет везде

Специальные приливы и иные особенности конструкции, повторяющие контуры фланца и предусматривающие наличие сварных швов и прочих неровностей.



Шпильконатяжители серии V были специально сконструированы для работы с компактными SPO-фланцами. Серия состоит из 11 моделей, охватывающих размеры болтов от 3/4" до 4".

**Нескользящая поверхность с контактной лентой**

Упрощает переноску.

**Транспортировочные ремни**

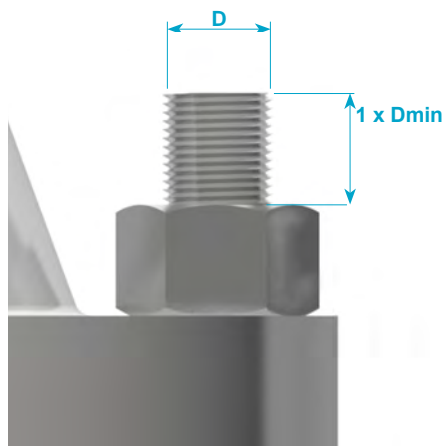
Для шпильконатяжителей больших диаметров мы устанавливаем специальные ремни для упрощения обращения с инструментом.

**Отсутствие мелких уплотнительных колец**

Для всех инструменты серии V отсутствует необходимость замены мелких уплотнений.



## Серия Tentec V. Технические данные



Для работы шпильконатяжителей серии V необходимая длина выступающей шпильки должна быть равной 1 диаметру гайки (мин).

Мо- дель	Номер детали дюймовая система	Размер резьбы		Номер детали метрическая система	Нагрузка на болт		Площадь поршня		Ход мм	Масса кг
		Дюймовые	мм		кН	тонн	дюйм <sup>2</sup>	мм <sup>2</sup>		
V-1	HTT.10101.034	¼"-10Unc	M20 × 2,5	HTT.10101.020	135,5	13,599	1,401	903,87	10	1,67
V-2	HTT.10102.034	¼"-10Unc	M20 × 2,5	HTT.10102.020	189,39	19,007	1,958	1263,22	10	2,17
	HTT.10102.078	⅜"-9Unc	M22 × 2,5	HTT.10102.022						2,07
V-3	HTT.10103.078	⅜"-9Unc	M22 × 2,5	HTT.10103.022	245,92	24,681	2,542	1640,00	15	3,33
	HTT.10103.100	1"-8Un	M24 × 3	HTT.10103.024						3,19
V-4			M27 × 3	HTT.10104.027	415,52	41,702	4,295	2770,96	15	6,2
	HTT.10104.118	1½"-8Un	M30 × 3,5	HTT.10104.030						6,08
	HTT.10104.114	1¼"-8Un	M33 × 3,5	HTT.10104.033						5,87
V-5	HTT.10105.138	1½"-8Un	M36 × 4	HTT.10105.036	628,64	63,091	6,498	4192,25	15	8,65
	HTT.10105.112	1½"-8Un	M39 × 4	HTT10105.039						8,37
V-6	HTT.10106.158	1¾"-8Un	M42 × 4,5	HTT.10106.042	878,45	88,162	9,08	5858,05	15	12,08
	HTT.10106.134	1¾"-8Un	M45 × 4,5	HTT 10106.045						11,73
V-7	HTT.10107.178	1¾"-8Un	M48 × 5	HTT.10107.178	1184,49	118,877	12,243	7898,69	15	16,34
	HTT.10107.200	2"-8Un	M52 × 5	HTT.10107.052						15,92
V-8			M56 × 5,5	HTT.10108.056	1905,46	191,234	19,695	12706,43	15	28,27
	HTT.10108.214	2¼"-8Un	M60 × 5,5	HTT 10108.060						27,91
	HTT.10108.212	2½"-8Un	M64 × 6	HTT.10108.212						26,71
V-9			M68 × 6	HTT 10109.068	2544,02	255,321	26,295	16964,48	15	40,13
	HTT.10109.234	2¾"-8Un	M72 × 6	HTT.10109.072						39,22
	HTT.10109.300	3"-8Un	M76 × 6	HTT.10109.076						37,64
			M80X6	HTT.10110.080	3521,35	353,407	36,397	23481,89	15	64,76
V-10	HTT.10110.314	3¼"-8Un	M85X6	HTT.10110.085						63,07
	HTT.10110.312	3½"-8Un	M90X6	HTT.10110.090						61,05
V-11	HTT.10111.334	3¾"-8Un	M95X6	HTT.10111.095	4653,38	467,018	48,098	31030,91	15	88,36
	HTT.10111.400	4"-8Un	M100 × 6	HTT.10111.100						85,64

## Серия Tentec V. Артикулы для заказа

Модель	Номер детали		Размер резьбы		Номер детали		Номер РТД метриче-ский
	Британская	Дюймовые	мм	Метрические	Номер РТД британский		
V-1	НТТ.10101.034	3/4" Шпильконатяжитель V-серии	M20 Шпильконатяжитель V-серии	НТТ.10101.020	8434 2201 36	8434 2201 57	
V-2	НТТ.10102.034	3/4" Шпильконатяжитель V-серии	M20 Шпильконатяжитель V-серии	НТТ.10102.020	8434 2201 37	8434 2201 58	
	НТТ.10102.078	7/8" Шпильконатяжитель V-серии	M22 Шпильконатяжитель V-серии	НТТ.10102.022	8434 2201 38	8434 2201 59	
V-3	НТТ.10103.078	7/8" Шпильконатяжитель V-серии	M22 Шпильконатяжитель V-серии	НТТ.10103.022	8434 2201 39	8434 2201 60	
	НТТ.10103.100	1" Шпильконатяжитель V-серии	M24 Шпильконатяжитель V-серии	НТТ.10103.024	8434 2201 40	8434 2201 61	
V-4			M27 Шпильконатяжитель V-серии	НТТ.10104.027		8434 2201 62	
	НТТ.10104.118	1 1/8" Шпильконатяжитель V-серии	M30 Шпильконатяжитель V-серии	НТТ.10104.030	8434 2201 41	8434 2201 63	
	НТТ.10104.114	1 1/4" Шпильконатяжитель V-серии	M33 Шпильконатяжитель V-серии	НТТ.10104.033	8434 2201 42	8434 2201 64	
V-5	НТТ.10105.138	1 3/8" Шпильконатяжитель V-серии	M36 Шпильконатяжитель V-серии	НТТ.10105.036	8434 2201 43	8434 2201 65	
	НТТ.10105.112	1 1/2" Шпильконатяжитель V-серии	M39 Шпильконатяжитель V-серии	НТТ.10105.039	8434 2201 44	8434 2201 66	
V-6	НТТ.10106.158	1 5/8" Шпильконатяжитель V-серии	M42 Шпильконатяжитель V-серии	НТТ.10106.042	8434 2201 45	8434 2201 67	
	НТТ.10106.134	1 3/4" Шпильконатяжитель V-серии	M45 Шпильконатяжитель V-серии	НТТ.10106.045	8434 2201 46	8434 2201 68	
V-7	НТТ.10107.178	1 7/8" Шпильконатяжитель V-серии	M48 Шпильконатяжитель V-серии	НТТ.10107.048	8434 2201 47	8434 2201 69	
	НТТ.10107.200	2" Шпильконатяжитель V-серии	M52 Шпильконатяжитель V-серии	НТТ.10107.052	8434 2201 48	8434 2201 70	
V-8			M56 Шпильконатяжитель V-серии	НТТ.10108.056		8434 2201 71	
	НТТ.10108.214	2 1/4" Шпильконатяжитель V-серии	M60 Шпильконатяжитель V-серии	НТТ.10108.060	8434 2201 49	8434 2201 72	
	НТТ.10108.212	2 1/2" Шпильконатяжитель V-серии	M64 Шпильконатяжитель V-серии	НТТ.10108.064	8434 2201 50	8434 2201 73	
V-9			M68 Шпильконатяжитель V-серии	НТТ.10109.068		8434 2201 74	
	НТТ.10109.234	2 3/4" Шпильконатяжитель V-серии	M72 Шпильконатяжитель V-серии	НТТ.10109.072	8434 2201 51	8434 2201 75	
	НТТ.10109.300	3" Шпильконатяжитель V-серии	M76 Шпильконатяжитель V-серии	НТТ.10109.076	8434 2201 52	8434 2201 76	
V-10			M80 Шпильконатяжитель V-серии	НТТ.10110.080		8434 2201 77	
	НТТ.10110.314	3 1/4" Шпильконатяжитель V-серии	M85 Шпильконатяжитель V-серии	НТТ.10110.085	8434 2201 53	8434 2201 78	
	НТТ.10110.312	3 1/2" Шпильконатяжитель V-серии	M90 Шпильконатяжитель V-серии	НТТ.10110.090	8434 2201 54	8434 2201 79	
V-11	НТТ.10111.334	3 3/4" Шпильконатяжитель V-серии	M95 Шпильконатяжитель V-серии	НТТ.10111.095	8434 2201 55	8434 2201 80	
	НТТ.10111.400	4" Шпильконатяжитель V-серии	M100 Шпильконатяжитель V-серии	НТТ.10111.100	8434 2201 56	8434 2201 81	

## Комплекты уплотнений серии V. Артикулы для заказа

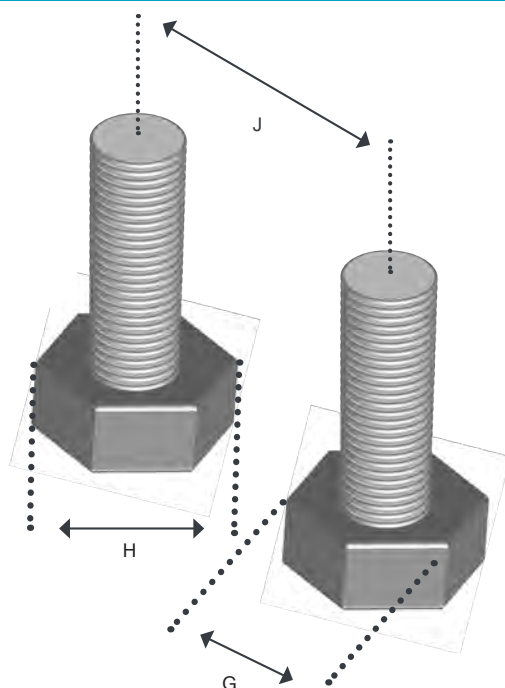
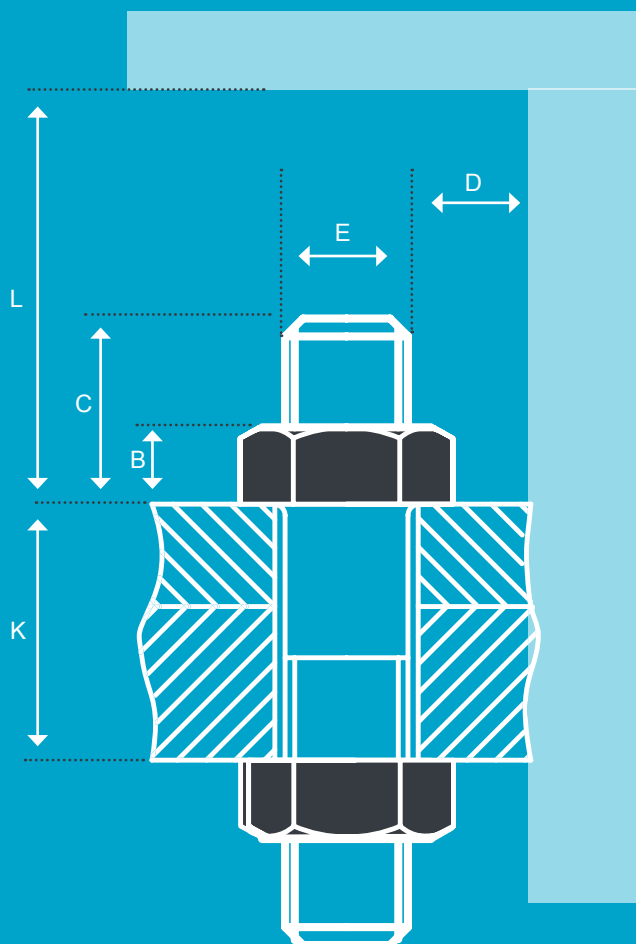
Модель	Описание	Артикул
V-1	V-1 Наб. уплотнений	4222 2701 20
V-2	V-2 Наб. уплотнений	4222 2701 21
V-3	V-3 Наб. уплотнений	4222 2701 22
V-4	V-4 Наб. уплотнений	4222 2701 23
V-5	V-5 Наб. уплотнений	4222 2701 24
V-6	V-6 Наб. уплотнений	4222 2701 25

Модель	Описание	Артикул
V-7	V-7 Наб. уплотнений	4222 2701 26
V-8	V-8 Наб. уплотнений	4222 2701 27
V-9	V-9 Наб. уплотнений	4222 2701 28
V-10	V-10 Наб. уплотнений	4222 2701 29
V-11	V-11 Наб. уплотнений	4222 2701 30

Используйте вышеприведенную таблицу для выбора шпильконатяжителей серии V стандартной конфигурации. Шпильконатяжители серии V выпускаются в различных конфигурациях.

# Специальные шпильконатяжители

Созданные по вашему техническому заданию



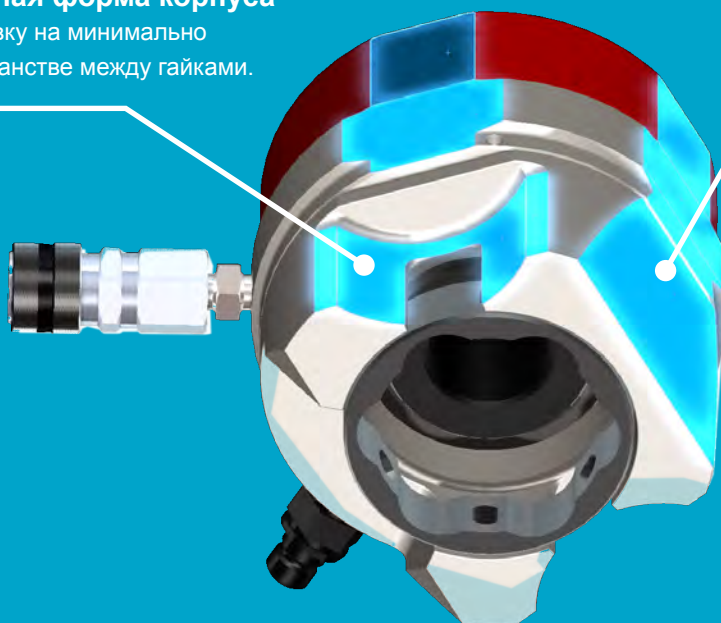
Стандартные шпильконатяжители Tentec подходят для широкого спектра применений, однако, мы также имеем большой опыт разработки нестандартных изделий в соответствии с техническим заданием заказчика. Для любых применений и соединений мы готовы предоставить вам подходящее решение. Все, что необходимо - предоставить нам основные параметры будущего соединения, и мы создадим для вас индивидуальное решение. Любая часть шпильконатяжителя может быть подстроена под ваши требования. Очень часто необходима настройка для соответствия шагу резьбы, требованиям к нагрузке на болт и высоте головки вращения гайки.

### Индивидуальная форма корпуса

Позволяет установку на минимально свободном пространстве между гайками.

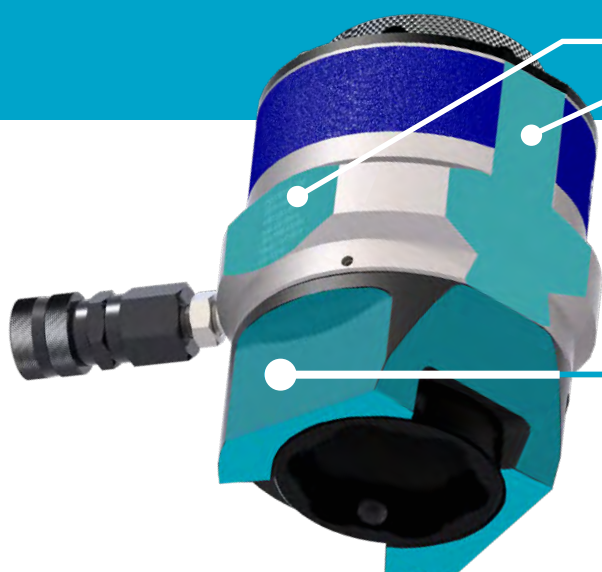
### Индивидуальная форма плоскостей

Позволяет использовать шпильконатяжитель на соединения любого радиуса с минимальным пространством.



### Обработанный профиль

Мы можем выполнить обработку профиля шпильконатяжителя, максимально учитывая ваши потребности.



### Обработанная головка вращения гайки

Возможность изменения профиля головки вращения гайки с целью обеспечения лучшего доступа к соединению.



# Дополнительные аксессуары для шпильконатяжителей Tentec

## Ручные насосные станции

Номер детали	Описание	Артикул
НТТ.2065.000.A	Ручной насос низкого давления, 1500 бар	8434 2200 03
НТТ.2122.000.A	Ручной насос высокого давления, 2275 бар	8434 2200 04



## Пневматические насосные станции

Номер детали	Описание	Артикул
НТТ.6271	Пневматическая насосная станция низкого давления D500, 25,000 ф. на кв. д.	8434 2200 05
НТТ.6272	Пневматическая насосная станция высокого давления D500, 40,000 ф. на кв. д.	8434 2200 06
НТТ.6978	Пневматическая станция низкого давления повышенной пропускной способности на стальной раме D600, 25,000 ф. на кв. д.	8434 2202 62
НТТ9384	Пневматическая станция высокого давления повышенной пропускной способности на стальной раме D600, 40,000 ф. на кв. д.	8434 2202 63
НТТ.18007.000	Насос Airbac	4222 2601 06
НТТ.18008.000	Комплект дооснащения	4222 2601 07



## Электрические насосные станции

Номер детали	Описание	Артикул
НТТ.8900.200	Электрическая насосная станция 115v-60Hz	8434 2203 66
НТТ.8900.400	Электрическая насосная станция 230v-50Hz	8434 2203 68
НТТ.8900.600	Электрическая насосная станция 400v-50Hz	8434 2203 70

Возможность изготовления насосов с другим напряжением/частотой можно уточнить в ближайшем офисе продаж



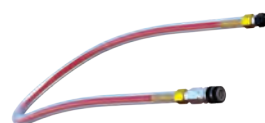
## Гидравлические шланги

Номер детали	Описание	Артикул
НТТ.4425.130	4-слойный шланг низкого давления 1,3 м	8434 2200 10
НТТ.4425.150	4-слойный шланг низкого давления 1,5 м	8434 2200 11
НТТ.4425.300	4-слойный шланг низкого давления 3,0 м	8434 2200 12
НТТ.4425.500	4-слойный шланг низкого давления 5 м	8434 2200 13
НТТ.4444.130	6-слойный шланг высокого давления 1,3 м	8434 2200 14
НТТ.4444.150	6-слойный шланг высокого давления 1,5 м	8434 2200 15
НТТ.4444.300	6-слойный шланг высокого давления 3 м	8434 2200 16
НТТ.4444.500	6-слойный шланг высокого давления 5 м	8434 2200 17

### Гидравлический соединительный шланг, 1500 бар



### Гидравлический соединительный шланг, 2275 бар



## Муфты/ниппели

Номер детали	Описание	Артикул
НТТ.3427.000	Адаптер 1/4" наружн. резьба X 1/4" наружн. резьба	4222 2700 19
НТТ.3627.000	Муфта Сейп 1/4" наружн. резьба X 1/4" наружн. резьба (шланг)	4222 2700 20
400.021-4490-2	1/4" Уплотнительный сальник	4222 2700 21
C101161202	Муфта с внутр. резьбой C116 (низкое давление)	4222 2700 22
C101166202	Ниппель с наружн. резьбой C116 (низкое давление)	4222 2700 23
C101251203	Муфта с внутр. резьбой C125 (высокое давление)	4222 2700 24
C101256203	Ниппель с наружн. резьбой C125 (высокое давление)	4222 2700 25
НТТ.4132	1/4" BSP M X 1/8" BSP M ADAP	4222 2701 52
DOWTY.0.125	1/8" Уплотнительный сальник	4222 2701 53
НТТ.2408	1/8" BSP ЗАГЛУШКА-КОНУС	4222 2701 54
НТТ.3609	9/16" UNF ЗАГЛУШКА-КОНУС	4222 2701 55
НТТ.5886	1/4" BSP ЗАГЛУШКА	4222 2701 56

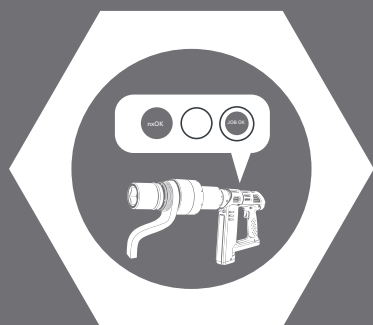
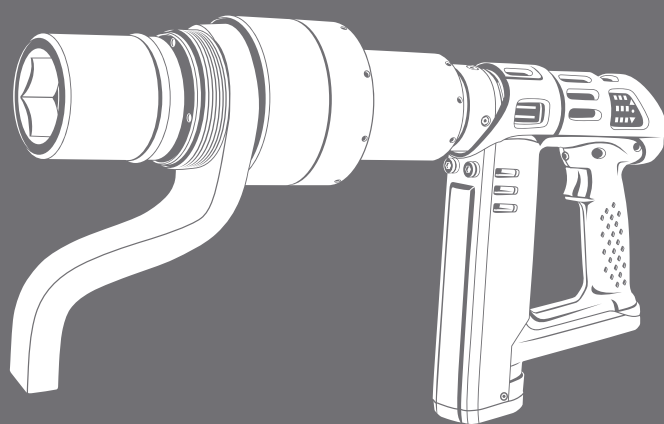


## Гидравлическое масло

Наименование	Описание	Артикул
AWS68	Гидравлическое масло AWS68, один галлон	8434 2200 01
AWS32	Гидравлическое масло AWS32, один галлон	8434 2200 02



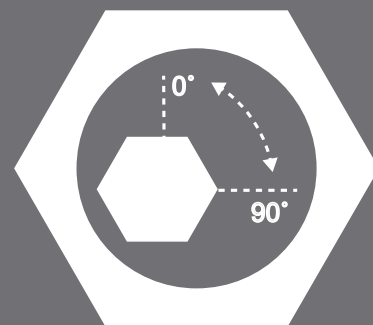
# Электрические гайковерты с тензометрическим датчиком



**ОБРАТНАЯ СВЯЗЬ  
С ОПЕРАТОРОМ**



**ПРОСЛЕЖИВАЕМОСТЬ**



**НАСТРОЙКА  
МОМЕНТА ЗАТЯЖКИ  
И УГЛА**





# Tensor Revo HA



Наглядная обратная связь с оператором





**Общий Контроллер.** Управляется контроллером с сенсорным экраном Power Focus 6000, который является общим для всех инструментов серии Tensor.

**Компактный редуктор.** 5 моделей с диапазоном момента затяжки 390–8000 Н·м с высокой применимостью в труднодоступных местах.

**Качество соединений.** Уникальные гайковерты с тензометрическим датчиком и поворотным механизмом обеспечивают качество и контроль затяжки.

**Реактивный упор с поворотом на 360°.** Удобство использования для различных применений. Доступен широкий диапазон облегченных реактивных упоров.

**Регулировка рукоятки.**

**Версия инструмента с дополнительной рукоятью.** Гайковерт серии Revo HA спроектирован с учетом требований безопасности и эргономики. Дополнительная рукоять обеспечивает безопасность оператора во время процесса затяжки. Улучшенная эргономика и управление с помощью регулируемой рукоятки.

**Светодиодные индикаторы** обеспечивают мгновенную и четкую обратную связь с оператором.

**Общий Контроллер.** Управляется контроллером с сенсорным экраном Power Focus 6000, который является общим для всех инструментов серии Tensor.

# Удобство доступа к соединениям

## Умнее, легче, быстрее

При работе с традиционными пневматическими и гидравлическими инструментами часто возникают проблемы с шумом, вибрацией и непродуктивной работой. Кроме того, при использовании большинства таких инструментов оператор не может увидеть результат затяжки. Это приводит к ненужным затратам на приобретение дополнительных инструментов.

### Лучший доступ к соединениям

Гайковерт серии Revo HA спроектирован с удобным, компактным редуктором и реакционными упорами при их относительно низком весе. Он также оснащен функцией съема головки, которая освобождает головку и реакционную опору от соединения после завершения процесса затяжки.

### Качество процесса затяжки

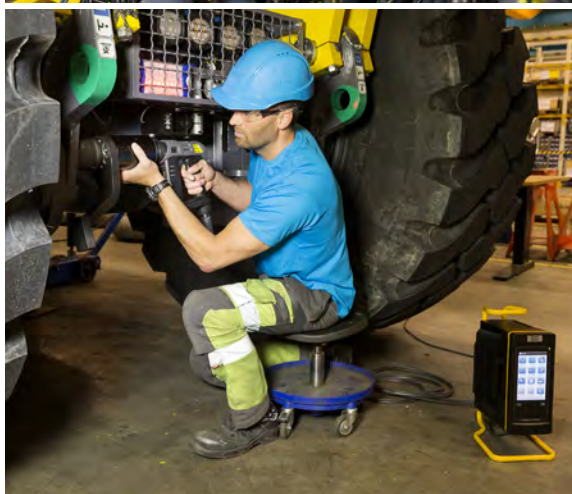
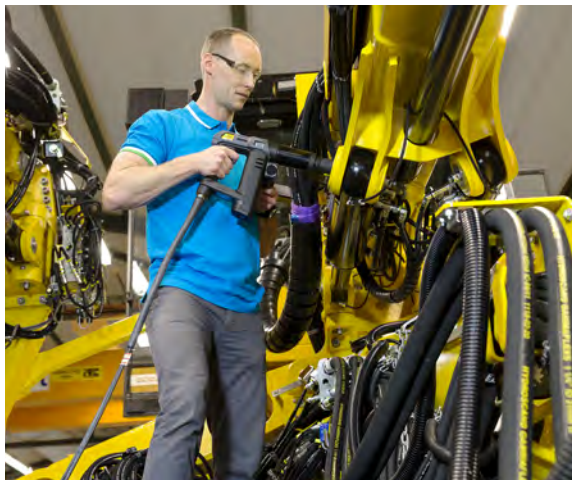
Гайковерт Revo HA является первым в мире поворотным гайковертом с тензометрическим датчиком в своем классе. Он обеспечивает прослеживаемость процесса, контроль и мониторинг угла затяжки для обеспечения идеального качества соединения.

### Ускорение процесса

Данные модели гайковертов с высоким моментом затяжки могут работать на сравнительно высоких скоростях. Благодаря кнопкам настройки момента затяжки и обратной связи с оператором на дисплее, процесс затяжки существенно ускоряется.

### Эргономичность и безопасность

Возможность запуска с дополнительной рукояткой делает работу более безопасной. Хорошая балансировка на двух рукоятках снижает утомляемость оператора. Низкий уровень вибрации и шума делает работу комфортной. Контейнер для контроллера позволяет легко менять рабочие места и задачи.



Кейс для гайковерта REVO



Кейс для контроллера

## Артикулы для заказа и технические данные

Модель	Квадратный хвостовик	Диапазон момента затяжки		Скорость об/мин	Масса		Длина мм	Артикул
		Н·м	фут-фунт		кг	фунты		
ETP ST101-1300-20-F-NA	¾"	390-1300	288-1000	65	6,4	14,1	348	8433 2313 03
ETP ST101-2400-25-F-NA	1"	720-2400	532-1770	31	7,5	16,5	400	8433 2326 03
ETP ST101-4000-25-F-NA	1"	1200-4000	885-2950	16	11	24,2	461	8433 2324 03
ETP ST101-5500-38-F-NA	1½"	1650-5500	1217-4056	17	13,2	29,1	452	8433 2325 03
ETP ST101-6500-38-F-NA	1½"	1950-6500	1440-4800	12	13,2	29,1	452	8433 2327 03
ETP ST101-8000-38-F-NA*	1½"	2400-8000	1770-5900	10	13,2	29,1	452	8433 2328 03

\* Доступен только с PF4000. Для более подробной информации свяжитесь с отделом продаж. Реактивные упоры не входят в комплект поставки ETP ST101. См. аксессуары.

## Дополнительные аксессуары для Revo

Модель	Артикул
Кейс для Revo HA1300/2600	8433 2305 11
Кейс для Revo HA4000	8433 2305 12
Контейнер для Revo HA5800/8000	8433 2305 13
Защитный чехол инструмента (входит в комплект)	4220 4299 00
Дополнительная рукоятка (входит в комплект)	4220 4001 83
Дополнительная рукоятка с кнопкой запуска	4220 4522 82
Модуль вентилятора для инструмента	4220 4417 90
Комплект быстросменного фиксатора головки ¾"	4210 3476 80
Комплект быстросменного фиксатора головки 1"	4210 3524 80
Сканер штрихкода ST	8433 0615 50
Защитный кожух для сканера ST	4220 2762 10

Модель	Артикул
<b>Кабели — Power Focus 6000</b>	
Кабель ST, 5 м	4220 4375 05
Кабель ST, 7 м	4220 4375 07
Кабель ST, 10 м	4220 4375 10
Кабель ST, 15 м	4220 4375 15
Защита кабеля	4220 2977 90

Модули защиты от ошибок	Артикул
Световой индикатор ESL04	8433 0570 13
Панель оператора	8433 0565 00
Селектор головок	8433 0610 44

Подробная информация, включая перечень и номенклатуру принадлежностей, кабелей/конфигураций контроллера и программного обеспечения, представлена в каталоге промышленного инструмента Atlas Copco.

## Power Focus 6000

Контроллеры и программное обеспечение	Артикул
Power Focus 6000	8436 1800 02
IAM Process Control	8436 0910 40
IAM Process Control 2 VS	8436 0910 42
IAM Process Control 3 VS	8436 0910 43
IAM Process Control 4 VS	8436 0910 44
IAM Process Control 5 VS	8436 0910 45
IAM Process Control 6 VS	8436 0910 46
IAM Process Plus Control	8436 0910 50
IAM Process Plus Control 2 VS	8436 0910 52
IAM Process Plus Control 3 VS	8436 0910 53
IAM Process Plus Control 4 VS	8436 0910 54
IAM Process Plus Control 5 VS	8436 0910 55
IAM Process Plus Control 6 VS	8436 0910 56

Модель	Артикул
Кейс для переноски контроллера класс IP67	8433 2305 10
Подставка для контроллера	4222 1736 04
Компактный модуль вентилятора охлаждения	4222 1599 80
Набор защиты контроллера IP54	4222 1769 90

## Реактивные упоры и подвесные скобы (не входят в комплект)

Модель инструмента	A. Стальной упор	B. S-образный упор	C. Скользящий упор Хвостовик	D. Квадратная скоба	E. Поворотная подвесная скоба
Revo HA 1300	4210 4757 90	4210 4480 90	4210 4752 90	4210 4758 90	4210 3088 83
Revo HA 2400	4210 4757 93	4210 4480 94	4210 4752 93	4210 4758 93	4210 3088 82
Revo HA 4000	4210 4757 91	4210 4480 93	4210 4752 91	4210 4758 91	4210 3088 81
Revo HA5500/6500/8000	4210 4757 92	4210 4480 92	4210 4752 92	4210 4758 92	4220 4075 91*

\* Выбор аксессуаров можно уточнить в ServAid.



Кронштейн для контроллера



# ГОЛОВКИ

*Головки и биты серии Saltus*



Опытные инженеры компании Atlas Copco из департамента Competence Center Sockets разрабатывают и производят стандартные и специальные головки для ключей, подходящие почти для любых условий.

Более 1800 различных высококачественных головок серии Saltus в разнообразных вариантах исполнения, размеров и выполняемых функций оптимизируют ваши операции сборки и повышают производительность.

Благодаря непрерывному стремлению к созданию инновационных решений мы постоянно совершенствуем материалы, формы и функции.

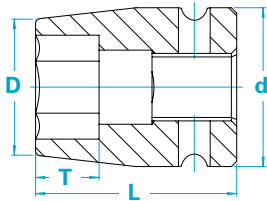
Выдающийся пример высокой долговечности — наша новая серия головок Long Life, обладающих от трех до десяти раз большим сроком службы по сравнению с обычными головками (в зависимости от условий применения).

В случае, если стандартные головки недостаточно эффективны для вашего процесса сборки, мы разрабатываем оптимальные индивидуальные решения в тесном сотрудничестве с вами. Такие выполненные под заказ головки возможно изготовить даже небольшими партиями и, если необходимо, в течение 5–10 рабочих дней при срочном заказе.





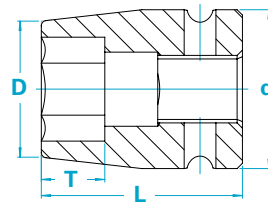
## Головки для ключей в коротком исполнении



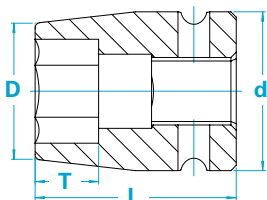
□	⬡	Выход-Ø D, мм	Вход-Ø d, мм	Длина L, мм	Глубина T, мм	Масса, г	Артикул	Штифты и уплотне- ния*
<b>дюймы</b>	<b>мм</b>							
¾	16	28,8	44	50	11	378	4027 1500 16	U
¾	17	30	44	50	12	370	4027 1500 17	U
¾	18	31,3	44	50	13	382	4027 1500 18	U
¾	19	32,5	44	50	13	379	4027 1500 19	U
¾	21	35	44	50	15	380	4027 1500 21	U
¾	22	36,3	44	50	15	374	4027 1500 22	U
¾	24	38,8	44	50	16	382	4027 1500 24	U
¾	27	42,5	44	50	16	381	4027 1500 27	U
¾	30	46,3	44	53	18	416	4027 1500 30	U
¾	32	48,8	44	53	19	436	4027 1500 32	U
¾	33	50	44	55	20	460	4027 1500 33	U
¾	34	51,3	44	55	20	480	4027 1500 34	U
¾	36	53,8	44	55	20	512	4027 1500 36	U
¾	41	60	44	57	22	611	4027 1500 41	U
¾	46	66,3	44	62	23	771	4027 1500 46	U
¾	50	71,3	54	62	30	930	4027 1500 50	Q
<b>дюймы</b>	<b>дюймы</b>							
¾	1 <sup>1</sup> / <sub>16</sub>	30	44	50	12	365	4027 1500 82	U
¾	¾	32,5	44	50	13	379	4027 1500 81	U
¾	1 <sup>3</sup> / <sub>16</sub>	35	44	50	15	385	4027 1500 79	U
¾	7 <sup>7</sup> / <sub>8</sub>	36,3	44	50	15	369	4027 1500 78	U
¾	1 <sup>5</sup> / <sub>16</sub>	38,8	44	50	16	387	4027 1500 77	U
¾	1	40	44	50	16	369	4027 1500 76	U
¾	1 <sup>1</sup> / <sub>16</sub>	42,5	44	50	16	381	4027 1500 99	U
¾	1 <sup>1</sup> / <sub>8</sub>	45	44	53	18	417	4027 1500 98	U
¾	1 <sup>1</sup> / <sub>4</sub>	48,8	44	53	19	441	4027 1500 96	U
¾	1 <sup>5</sup> / <sub>16</sub>	51,3	44	55	20	495	4027 1500 94	U
¾	1 <sup>1</sup> / <sub>2</sub>	56,3	44	57	20	558	4027 1500 91	U
¾	1 <sup>3</sup> / <sub>4</sub>	65	44	62	23	762	4027 1500 86	U
¾	1 <sup>7</sup> / <sub>8</sub>	68,8	54	62	23	945	4027 1500 83	Q
<b>дюймы</b>	<b>мм</b>							
1	21	37,8	54	57	15	605	4027 1600 21	T
1	22	39	54	57	15	620	4027 1600 22	T
1	24	41,5	54	57	16	627	4027 1600 24	T
1	27	45,3	54	57	16	630	4027 1600 27	T
1	30	49	54	62	21	650	4027 1600 30	T
1	32	51,5	54	62	21	660	4027 1600 32	T
1	34	54	54	62	21	690	4027 1600 34	T
1	33	52,8	54	62	21	660	4027 1600 33	T
1	36	56,5	54	62	21	716	4027 1600 36	T
1	41	62,8	54	66	25	850	4027 1600 41	T
1	46	69	54	70	29	1024	4027 1600 46	T
1	50	74	54	70	35	1050	4027 1600 50	T
1	55	80,3	54	75	39	1286	4027 1600 55	T
1	60	86,5	54	75	39	1400	4027 1600 60	T
1	65	92,8	54	75	38	1630	4027 1600 65	T
1	70	99	54	75	37	1625	4027 1600 70	T

## Головки для ключей в коротком исполнении

		Выход-Ø D, мм	Вход-Ø d, мм	Длина L, мм	Глубина Т, мм	Масса, г	Артикул	Штифты и уплотне- ния*
дюймы	дюймы							
1	7/8	39	54	57	15	615	4027 1600 78	T
1	15/16	41,5	54	57	16	627	4027 1600 77	T
1	1	42,8	54	57	16	620	4027 1600 76	T
1	1 1/16	45,3	54	57	16	630	4027 1600 99	T
1	1 1/8	47,8	54	57	18	637	4027 1600 98	T
1	1 3/16	49	54	62	21	647	4027 1600 97	T
1	1 1/4	51,5	54	62	21	655	4027 1600 96	T
1	1 5/16	54	54	62	21	700	4027 1600 94	T
1	1 1/2	59	54	66	25	770	4027 1600 91	T
1	1 11/16	65,3	54	68	27	977	4027 1600 87	T
1	1 7/8	71,5	54	70	35	990	4027 1600 83	T
1	2	75,3	54	70	35	1030	4027 1600 81	T
1	2 1/16	76,5	54	75	40	1185	4027 1600 79	T
дюймы	мм							
1 1/2	41	68	86	80	22	2346	4027 1700 41	S
1 1/2	42	70	86	80	22	2330	4027 1700 42	S
1 1/2	46	74	86	84	26	2360	4027 1700 46	S
1 1/2	50	79	86	84	27	2400	4027 1700 50	S
1 1/2	52	82	86	84	38	2340	4027 1700 52	S
1 1/2	54	84	86	84	38	2340	4027 1700 54	S
1 1/2	55	85	86	90	44	2450	4027 1700 55	S
1 1/2	58	88	86	90	44	2510	4027 1700 58	S
1 1/2	60	91	86	90	43	2640	4027 1700 60	S
1 1/2	65	97	86	95	48	3050	4027 1700 65	S
1 1/2	70	103	86	100	52	3350	4027 1700 70	S
1 1/2	75	108	86	105	56	3700	4027 1700 75	S
1 1/2	80	115	86	110	60	4240	4027 1700 80	S
1 1/2	85	122	86	110	60	4550	4027 1700 85	S
1 1/2	90	128	86	112	60	4840	4027 1700 90	S
1 1/2	95	135	127	112	52	7660	4027 1700 95	P
1 1/2	100	140	127	115	53	7700	4027 1700 00	P
1 1/2	105	146	127	120	57	8000	4027 1700 05	P
1 1/2	110	153	127	124	60	9200	4027 1700 10	P
1 1/2	115	160	127	128	62	10700	4027 1700 15	P
1 1/2	120	166	127	132	64	11200	4027 1700 20	P
1 1/2	125	173	127	136	67	13000	4027 1700 25	P
1 1/2	130	180	127	140	69	14200	4027 1700 30	P
1 1/2	135	186	127	145	73	14940	4027 1700 35	P
1 1/2	140	190	127	150	76	15600	4027 1700 40	P
1 1/2	150	200	127	160	83	16500	4027 1700 51	P
дюймы	мм							
2 1/2	55	96	137	130	72	9220	8434 2054 08	O
2 1/2	60	100	137	130	68	9300	8434 2059 06	O
2 1/2	65	104	137	130	68	9300	8434 2053 86	O
2 1/2	70	110	137	130	68	9300	8434 2053 88	O
2 1/2	75	118	137	130	68	9310	8434 2059 07	O
2 1/2	80	126	137	130	68	9280	8434 2054 12	O
2 1/2	85	133	137	130	68	9300	8434 2054 16	O
2 1/2	90	143	137	140	78	10550	8434 2054 18	O
2 1/2	95	148	137	140	78	10800	8434 2053 94	O
2 1/2	100	153	137	140	78	11100	8434 2053 72	O
2 1/2	105	158	137	150	88	12100	8434 2126 47	O



## Головки для ключей в коротком исполнении

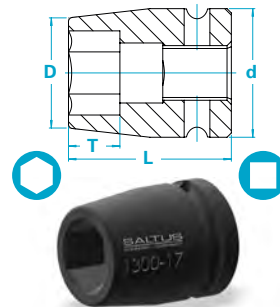


□	⬡	Выход-Ø D, мм	Вход-Ø d, мм	Длина L, мм	Глубина T, мм	Масса, г	Артикул	Штифты и уплотне- ния*
дюймы	мм							
2½	110	166	137	150	88	13000	8434 2053 74	O
2½	115	174	137	150	88	13900	8434 2053 76	O
2½	120	181	160	150	88	16900	8434 2053 78	N
2½	125	187	160	150	88	17500	8434 2053 80	N
2½	130	195	160	170	106	21500	8434 2053 82	N
2½	135	202	160	170	106	22500	8434 2053 84	N
2½	140	208	160	170	106	23000	8434 2126 50	N
2½	145	214	160	170	106	24000	8434 2059 08	N
2½	150	219	160	170	106	24500	8434 2059 09	N
2½	155	224	160	180	115	29000	8434 2059 10	N
2½	160	229	160	180	115	31000	8434 2059 11	N
2½	165	235	160	180	115	32000	8434 2059 12	N
2½	170	240	160	180	115	32500	8434 2059 13	N
2½	175	247	160	180	115	34500	8434 2059 14	N
2½	180	253	160	225	143	41400	8434 2059 15	N
2½	185	258	160	225	143	42300	8434 2059 16	N
2½	190	264	160	225	143	43600	8434 2059 17	N
2½	200	276	160	225	143	46600	8434 2059 18	N
2½	210	287	160	225	143	49200	8434 2059 19	N
2½	215	293	160	225	143	50800	8434 2059 20	N
2½	235	316	160	225	143	56400	8434 2059 21	N
2½	255	339	160	225	143	63200	8434 2059 22	N
дюймы	дюймы							
2½	2	92	137	130	72	9000	8434 2053 85	O
2½	2 <sup>3</sup> / <sub>16</sub>	97	137	130	72	8580	8434 2126 53	O
2½	2 <sup>3</sup> / <sub>8</sub>	100	137	130	68	9300	8434 2126 56	O
2½	2 <sup>7</sup> / <sub>16</sub>	102	137	130	68	9450	8434 2126 59	O
2½	2 <sup>9</sup> / <sub>16</sub>	104	137	130	68	9300	8434 2053 86	O
2½	2 <sup>3</sup> / <sub>4</sub>	110	137	130	68	9300	8434 2053 88	O
2½	2 <sup>15</sup> / <sub>16</sub>	118	137	130	68	9300	8434 2053 90	O
2½	3	120	137	130	68	9300	8434 2126 62	O
2½	3 <sup>1</sup> / <sub>4</sub>	126	137	130	68	9300	8434 2126 65	O
2½	3 <sup>1</sup> / <sub>2</sub>	142	137	140	78	10400	8434 2053 92	O
2½	3 <sup>3</sup> / <sub>8</sub>	145	137	140	78	10600	8434 2126 68	O
2½	3 <sup>3</sup> / <sub>4</sub>	148	137	140	78	10800	8434 2053 94	O
2½	3 <sup>5</sup> / <sub>8</sub>	151	137	140	78	11000	8434 2053 96	O
2½	4	155	137	140	78	11300	8434 2053 98	O
2½	4 <sup>1</sup> / <sub>16</sub>						8434 2053 99	O
2½	4 <sup>1</sup> / <sub>4</sub>	158	137	150	88	12100	8434 2054 00	O
2½	4 <sup>1</sup> / <sub>2</sub>	163	137	150	88	12800	8434 2054 02	O
2½	4 <sup>3</sup> / <sub>8</sub>	167	137	150	88	13300	8434 2126 71	O
2½	4 <sup>5</sup> / <sub>8</sub>	178	160	150	88	15200	8434 2054 04	N
2½	5	190	160	170	106	21500	8434 2126 74	N
2½	5 <sup>3</sup> / <sub>16</sub>	198	160	170	106	22000	8434 2054 06	N
2½	5 <sup>3</sup> / <sub>8</sub>	204	160	170	106	23000	8434 2126 77	N
2½	5 <sup>1</sup> / <sub>2</sub>	216	160	170	106	25000	8434 2126 80	N
2½	6 <sup>1</sup> / <sub>8</sub>	224	160	180	115	30000	8434 2126 83	N
2½	6 <sup>1</sup> / <sub>2</sub>	235	160	180	115	32000	8434 2054 10	N
2½	7	250	160	180	115	35500	8434 2059 23	N

По запросу доступны варианты 12-гранных головок, с тонкими стенками или в удлиненном исполнении. Также можно скачать полный каталог в разделе «Ключи и держатели для головок».

## Головки для ключей в коротком исполнении

		Выход-Ø D, мм	Вход-Ø d, мм	Длина L, мм	Глубина T, мм	Масса, г	Артикул	Штифты и уплотне- ния*
дюймы	дюймы							
2½	7 <sup>5</sup> / <sub>16</sub>	260	160	225	143	47500	8434 2059 24	N
2½	7 <sup>13</sup> / <sub>16</sub>	273	160	225	143	49500	8434 2059 25	N
2½	8 <sup>7</sup> / <sub>8</sub>	304	160	225	143	62000	8434 2054 14	N
2½	9 <sup>1</sup> / <sub>8</sub>	312	160	225	143	65000	8434 2059 26	N
2½	10	338	160	225	143	70000	8434 2059 27	N



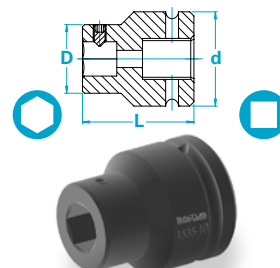
## Держатели, подходящие для шестигранных винтов

		Вход-Ø d, мм	Длина L, мм	Масса, г	Артикул	Штифты и уплотне- ния*
дюймы	мм					
¾	12	44	62	408	4027 1523 12	U
¾	14	44	62	397	4027 1523 14	U
¾	17	44	62	387	4027 1523 17	U
¾	19	44	66	428	4027 1523 19	U
¾	22	44	66	442	4027 1523 22	U
1	17	54	90	825	4027 1623 17	T
1	19	54	90	814	4027 1623 19	T
1	22	54	90	856	4027 1623 22	T
1	24	54	90	876	4027 1623 24	T
1	27	54	90	915	4027 1623 27	T
1	30	54	90	971	4027 1623 30	T





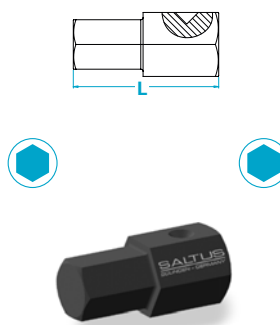
## Держатели для сменных бит с шестигранным хвостовиком

		Выход-Ø D, мм	Вход-Ø d, мм	Длина L, мм	Масса, г	Артикул	Штифты и уплотне- ния*
дюймы	мм						
¾	16	32	44	52	369	4027 1535 10	U
¾	22	44	44	60	530	4027 1535 11	U
1	22	44	54	70	770	4027 1635 11	T



## Биты для шестигранных винтов для держателей бит с шестигранным хвостовиком

		Длина L, мм	Масса, г	Артикул
мм	мм			
16	10	40	46	4027 1550 10
16	12	40	52	4027 1550 12
16	14	40	60	4027 1550 14
16	16	40	69	4027 1550 16
16	17	40	73	4027 1550 17
16	19	40	80	4027 1550 19
22	17	50	120	4027 1650 17
22	19	50	140	4027 1650 19
22	22	50	162	4027 1650 22
22	24	50	176	4027 1650 24
22	27	50	200	4027 1650 27
22	30	50	227	4027 1650 30
22	32	55	243	4027 1650 32



## Штифты и наборы уплотнений

Ссылка* Буква	Запорный штифт Диаметр, мм	Длина, мм	О-уплотнение Ø, мм	Внутренний Ø, мм	Артикул для заказа набора
U	4	36	5	36	4027 1598 90
T	5	45	7	45	4027 1698 90
S	7	75	10	75	4027 1798 90
Q	5,5	45	5	45	4027 1598 91
P	7	110	10	114	4027 1798 91
O	8	125	12	125	4027 1898 90
N	8	145	12	147	4027 1898 91



# Разгонщики фланцев

## Механические разделяющие клинья

Портативные и легкие

Поворотная рукоятка на 360°

Отсутствие точек контакта с пальцами

Прочная конструкция из углеродистой стали



### Особенности модели АСМР700

Легкий и удобный в обращении

Зарытая камера

Работа под любым углом и направлением

Высокая устойчивость к утечке масла

### АСМР700

Полная длина: 554,0 мм (21,81")

Длина ручки: 360,0 мм (14,17")

Вес насоса: 4,0 кг (8,8 ф)







## Особенности ACMS08T

- Портативные и легкие
- Поворотная рукоятка на 360 градусов
- Отсутствие точек контакта с пальцами
- Прочная конструкция из углеродистой стали

## Возможности

Усилие разжатия 8 т при моменте 180 Н·м

Разделяющие части: 6,0–63,7 мм (0,24–2,5")  
(без шаговых блоков)

Разделяющие части: 60,0–86,7 мм (2,4–3,4")  
(с шаговыми блоками)

(0,24–1,28") разделение на один шаг



## Особенности ACHS14T

- высокое соотношение мощности и веса
- Вращающаяся рукоять
- Отсутствие точек контакта с пальцами

## Возможности

Усилие разжатия 14 т при гидравлическом давлении 700 бар

Разделяющие части: 6,0–63,7 мм (0,24–2,5")  
(без шаговых блоков)

Разделяющие части: 60,0–86,7 мм (2,4–3,4")  
(с шаговыми блоками)

### Составляющие

- 1 × ACMS08T клин
- 1 × 203 Н·м момент клина с 22-мм головкой
- 1 × предохранительный блок
- 2 × шаговые блоки
- 2 × винты для шаговых блоков
- 1 × ремень
- 1 × шестигранный ключ
- 1 × руководство по эксплуатации
- 1 × поликарбонатный переносной кейс

### Составляющие

- 1 × ACHS14T Клин с гидравлическим приводом
- 1 × стропа
- 1 × шестигранный ключ
- 1 × предохранительный блок
- 2 × шаговые блоки
- 2 × винты для шаговых блоков
- 1 × руководство по эксплуатации
- 1 × поликарбонатный переносной кейс

Артикул	Продукт	Описание
8434 2058 04	Гидравлический насос	Руководство по эксплуатации АСМР700
8434 2058 05	разгонщик фланцев	ACMS08T механический
8434 2058 06	разгонщик фланцев	ACHS14T гидравлический
8434 2058 07	Комплект шлангов	Single Line 700 бар 4 м

# Гайкорезы

Гайкорезы используются для удаления корродированных и зажатых гаек



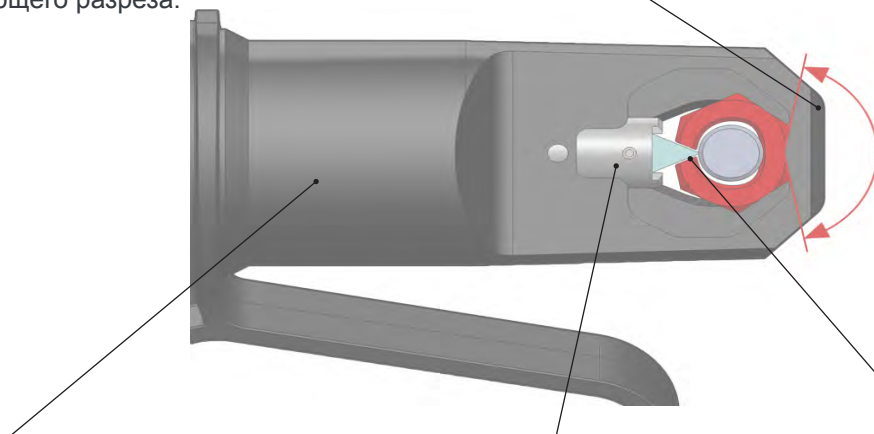




4 DIN2642 AND RJ31-

# Гидравлические гайкорезы

Комбинация острого режущего наконечника и противоположной выпуклой точки приложения реакции способствует более эффективному разрезу и раскрытию гайки, а не сжиманию ее на шпильке. Это облегчает поворот гайки для последующего разреза.



Встроенный гидравлический цилиндр и высококачественные материалы делают данные гайкорезы самыми маленькими и легкими

Быстрая и простая замена режущего наконечника

Для обеспечения более качественного разреза и более длительного срока службы режущий наконечник изготавливается из закаленной ударопрочной инструментальной стали

Размер болта	1/2"		9/16"		5/8"		3/4"		7/8"		1"
	Тяжелый	Стандартный	Тяжелый	Стандартный	Тяжелый	Стандартный	Тяжелый	Стандартный	Тяжелый	Стандартный	Тяжелый
Размер гайки (по плоскостям)	22,2 мм (7/8")	22,2 мм (7/8")	23,8 мм (15/16")	23,8 мм (15/16")	27 мм (1 1/16")	28,6 мм (1 1/8")	31,8 мм (1 1/4")	33,3 мм (1 5/16")	36,5 мм (1 7/16")	38,1 мм (1 1/2")	41,3 мм (1 5/8")
Инструмент	ACNS12	ACNS12	ACNS12/ ACNS15	ACNS12/ACNS15		ACNS15		ACNS15	ACNS15/ ACNS20		ACNS20

Размер болта	1 1/8"		1 1/4"		1 3/8"		1 1/2"		1 5/8"	
	Стандартный	Тяжелый	Стандартный	Тяжелый	Стандартный	Тяжелый	Стандартный	Тяжелый	Стандартный	Тяжелый
Размер гайки (по плоскостям)	42,9 мм (1 11/16")	46 мм (1 13/16")	47,6 мм (1 7/8")	50,8 мм (2")	52,4 мм (2 1/16")	55,6 мм (2 3/16")	57,2 мм (2 1/4")	60,3 мм (2 3/8")	61,9 мм (2 7/16")	65,1 мм (2 9/16")
Инструмент	ACNS20	ACNS20/ ACNS36	ACNS36	ACNS36	ACNS36		ACNS36	ACNS36	ACNS36	ACNS36/ ACNS50

Размер болта	1 3/4"		1 7/8"		2"	
	Стандартный	Тяжелый	Стандартный	Тяжелый	Стандартный	Тяжелый
Размер гайки (по плоскостям)	66,7 мм (2 5/8")	69,9 мм (2 3/4")	71,4 мм (2 13/16")	74,6 мм (2 15/16")	76,2 мм (3")	79,4 мм (3 1/8")
Инструмент	ACNS50		ACNS50		ACNS50	ACNS50

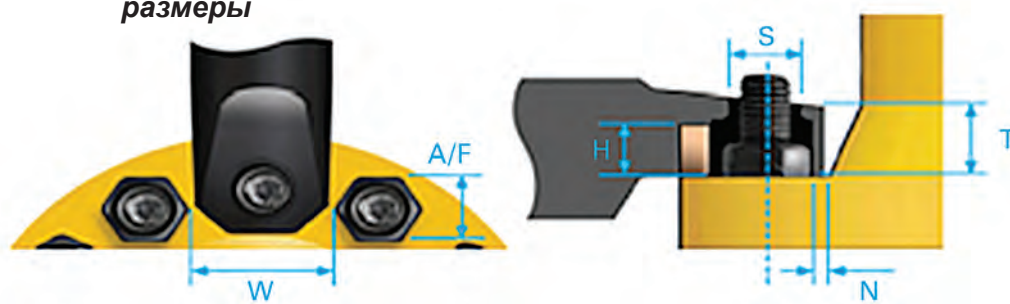
Размер болта	M14	M16	M20	M24	M30	M36	M42	M48
	Стандартный	Стандартный	Стандартный	Стандартный	Стандартный	Стандартный	Стандартный	Стандартный
Размер гайки (по плоскостям)	21 мм (0,83")	24 мм (0,94")	30 мм (1,2")	36 мм (1,4")	46 мм (1,8")	55 мм (2,2")	65 мм (2,6")	75 мм (3,0")
Инструмент	ACNS12	ACNS12/ ACNS15	ACNS15	ACNS15/ ACNS20	ACNS20	ACNS36	ACNS36/ ACNS50	ACNS50

# Особенности



- A** Пять моделей (22-75 мм A/F)
- B** Широкий диапазон – до 115 мм A/F
- C** Компактная конструкция для работы с фланцами
- D** Простая смена лезвия
- E** Эргономичная конструкция

## Пространственные размеры



Символ	Измерение	ACNS12		ACNS15		ACNS20		ACNS36		ACNS50	
		мин.	макс.	мин.	макс.	мин.	макс.	мин.	макс.	мин.	макс.
A/F	По плоскостям	17,5 мм (0,69")	30,0 мм (1,18")	23,0 мм (0,91")	36,5 мм (1,44")	32,0 мм (1,26")	51,0 мм (2,01")	50,8 мм (2,0")	65 мм (2,6")	50,8 мм (2,0")	80 мм (3,15")
W	Видимая ширина	53,5 мм (2,11")	-	57,0 мм (2,24")	-	83,5 мм (3,29")	-	107,6 мм (4,2")	-	107,6 мм (4,2")	135 мм (5,31")
S	Диаметр шпильки	-	24,5 мм (0,96")	-	25,5 мм (1,00")	-	38,0 мм (1,50")	-	49,2 мм (1,94")	-	61 мм (2,4")
H	Высота разреза	-	20,0 мм (0,79")	-	22,0 мм (0,87")	-	31,5 мм (1,24")	-	45,5 мм (1,8")	-	54,5 мм (2,15")
N	Зазор носика	8,5 мм (0,33")	-	9,0 мм (0,35")	-	16,0 мм (0,63")	-	10,5 мм (0,4")	-	10,5 мм (0,4")	27 мм (1,06")
T	Высота носика	26,5 мм (1,04")		32,5 мм (1,28")		45 мм (1,77")		56 мм (2,2")		65 мм (2,56")	

Артикул	Модель	Масса		Диапазон гаек A/F	
		кг	фунты	мм	дюймовые
8434 2058 00	ACNS12	4	8,8	17,5–30,0 мм	(0,69–1,18")
8434 2058 01	ACNS15	4,5	9,9	23,0–36,5 мм	(0,91–1,44")
8434 2058 02	ACNS20	7	15,4	32,0–51,0 мм	(1,26–2,01")
8434 2058 03	ACNS36	11	24,2	50,8–65,0 мм	(2,00–2,56")
8434 2058 11	ACNS50	24,5	54	65–75,0 мм	(2,56–2,94")



# Программное обеспечение

## Toolsnet 8 — виджеты с персонализированными представлениями для ваших конкретных потребностей

Модульная панель инструментов TheToolsNet 8 предоставляет вам непосредственный обзор инструмента на заводе. Получение и визуализация наиболее интересной и важной информации в любое время. Каждый пользователь может настроить панель управления по своему усмотрению.

Возможно, вам понадобится полный обзор сборочной линии для анализа производительности. Или вам будет необходимо следить за определенным рабочим местом для того, чтобы улучшить качество производства.

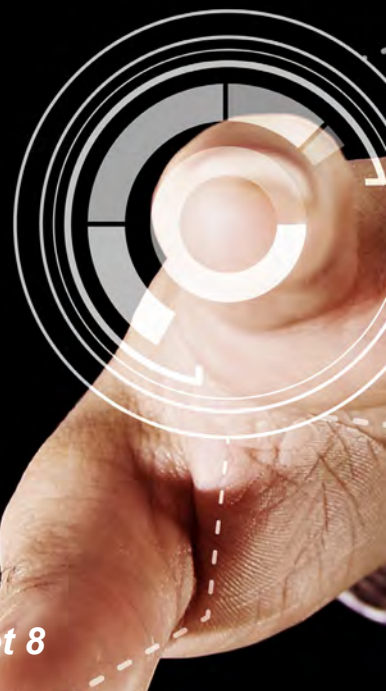
### ToolsNet 8. Артикулы для заказа

#### ToolsNet 8

Тип	Наименование	Артикул
Отчеты	ToolsNet 8 — 1 шпindelь	8092 1710 01
Отчеты	ToolsNet 8 — 3 шпинделя	8092 1710 03
Отчеты	ToolsNet 8 — 5 шпинделей	8092 1710 05
Отчеты	ToolsNet 8 — 10 шпинделей	8092 1710 10
Отчеты	ToolsNet 8 — 25 шпинделей	8092 1710 25
Отчеты	ToolsNet 8 — 50 шпинделей	8092 1710 50
Отчеты	ToolsNet 8 — 75 шпинделей	8092 1710 75
Отчеты	ToolsNet 8 — 125 шпинделей	8092 1710 80
Отчеты	ToolsNet 8 — 225 шпинделей	8092 1710 85
Отчеты	ToolsNet 8 — 350 шпинделей	8092 1710 90
Отчеты	ToolsNet 8 — 500 шпинделей	8092 1710 95
Отчеты	ToolsNet 8 — 1000 шпинделей	8092 1710 00
Сигналы	ToolsNet 8 — 5 шпинделей	8092 1711 05
Сигналы	ToolsNet 8 — 10 шпинделей	8092 1711 10
Сигналы	ToolsNet 8 — 25 шпинделей	8092 1711 25
Сигналы	ToolsNet 8 — 50 шпинделей	8092 1711 50
Сигналы	ToolsNet 8 — 75 шпинделей	8092 1711 75
Сигналы	ToolsNet 8 — 125 шпинделей	8092 1711 80
Сигналы	ToolsNet 8 — 225 шпинделей	8092 1711 85
Сигналы	ToolsNet 8 — 350 шпинделей	8092 1711 90
Сигналы	ToolsNet 8 — 500 шпинделей	8092 1711 95
Сигналы	ToolsNet 8 — 1000 шпинделей	8092 1711 00
Анализ	ToolsNet 8 — 5 шпинделей	8092 1712 05
Анализ	ToolsNet 8 — 10 шпинделей	8092 1712 10
Анализ	ToolsNet 8 — 25 шпинделей	8092 1712 25
Анализ	ToolsNet 8 — 50 шпинделей	8092 1712 50
Анализ	ToolsNet 8 — 75 шпинделей	8092 1712 75
Анализ	ToolsNet 8 — 125 шпинделей	8092 1712 80
Анализ	ToolsNet 8 — 225 шпинделей	8092 1712 85
Анализ	ToolsNet 8 — 350 шпинделей	8092 1712 90
Анализ	ToolsNet 8 — 500 шпинделей	8092 1712 95
Анализ	ToolsNet 8 — 1000 шпинделей	8092 1712 00

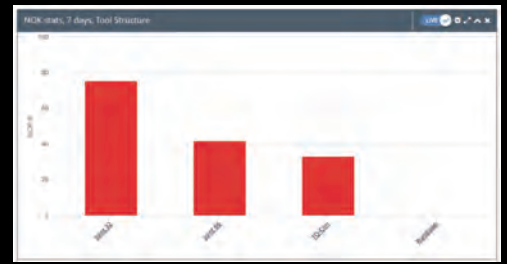
#### ToolsNet 4000 → ToolsNet 8

Тип	Наименование	Артикул
Отчеты	ToolsNet 8 — 5 шпинделей	8092 1810 05
Отчеты	ToolsNet 8 — 10 шпинделей	8092 1810 10
Отчеты	ToolsNet 8 — 25 шпинделей	8092 1810 25
Отчеты	ToolsNet 8 — 50 шпинделей	8092 1810 50
Отчеты	ToolsNet 8 — 75 шпинделей	8092 1810 75
Отчеты	ToolsNet 8 — 125 шпинделей	8092 1810 80
Отчеты	ToolsNet 8 — 225 шпинделей	8092 1810 85
Отчеты	ToolsNet 8 — 350 шпинделей	8092 1810 90
Отчеты	ToolsNet 8 — 500 шпинделей	8092 1810 95
Отчеты	ToolsNet 8 — 1000 шпинделей	8092 1810 00
Сигналы	ToolsNet 8 — 5 шпинделей	8092 1811 05
Сигналы	ToolsNet 8 — 10 шпинделей	8092 1811 10
Сигналы	ToolsNet 8 — 25 шпинделей	8092 1811 25
Сигналы	ToolsNet 8 — 50 шпинделей	8092 1811 50
Сигналы	ToolsNet 8 — 75 шпинделей	8092 1811 75
Сигналы	ToolsNet 8 — 125 шпинделей	8092 1811 80
Сигналы	ToolsNet 8 — 225 шпинделей	8092 1811 85
Сигналы	ToolsNet 8 — 350 шпинделей	8092 1811 90
Сигналы	ToolsNet 8 — 500 шпинделей	8092 1811 95
Сигналы	ToolsNet 8 — 1000 шпинделей	8092 1811 00
Анализ	ToolsNet 8 — 5 шпинделей	8092 1812 05
Анализ	ToolsNet 8 — 10 шпинделей	8092 1812 10
Анализ	ToolsNet 8 — 25 шпинделей	8092 1812 25
Анализ	ToolsNet 8 — 50 шпинделей	8092 1812 50
Анализ	ToolsNet 8 — 75 шпинделей	8092 1812 75
Анализ	ToolsNet 8 — 125 шпинделей	8092 1812 80
Анализ	ToolsNet 8 — 225 шпинделей	8092 1812 85
Анализ	ToolsNet 8 — 350 шпинделей	8092 1812 90
Анализ	ToolsNet 8 — 500 шпинделей	8092 1812 95
Анализ	ToolsNet 8 — 1000 шпинделей	8092 1812 00





**НОК приложения**  
Показывает посты с наивысшей частотой ошибок при сборке.



**Запуск SPC**  
Показывает в реальном времени графики X-bar и диапазоны для настроенного применения.



**Обслуживание инструмента**  
Показывает все инструменты, подключенные к ToolsNet на производстве, которые нуждаются в обслуживании или калибровке.

Model type	Serial number	Service date	Calibration date
S	8427160	2/24/2014 12:00:00 AM	1/1/1990 12:00:00 AM
S	884164	12/18/2004 12:00:00 AM	1/1/1990 12:00:00 AM
S	883117	7/21/2009 12:00:00 AM	1/1/1990 12:12:00 AM
8TV ST61-48 10	F366484	9/5/2011 12:00:00 AM	1/1/1990 12:27:33 AM
8TV ST61-48 10	F501422	1/1/1960 12:47:02 AM	1/1/1960 12:47:12 AM
S	7720994	5/9/2009 12:00:00 AM	10/18/2003 9:02:00 PM
S	837046	3/16/2009 12:00:00 AM	7/26/2008 9:21:00 AM
S	8146031	11/20/2008 12:00:00 AM	11/20/2008 11:31:00 AM
S	843265	9/7/2008 12:00:00 AM	9/20/2007 9:40:00 PM
S	843743	7/9/2008 12:00:00 AM	1/21/2010 12:59:00 PM



**Свежие результаты**  
Показывает обзор последних результатов из выбранной части инструментальной структуры.

Status	Unit	Program	Result time	Torque	Angle
Fail	Final assembly	join6 66	6/12/2015 9:54:11 AM	17.21 High	48.00 Low
Fail	Final assembly	join6 32	6/12/2015 9:54:06 AM	42.21 High	156.00 Low
OK	Final assembly	join6 66	6/12/2015 9:54:01 AM	19.77 OK	56.00 OK
Fail	Final assembly	join6 32	6/12/2015 9:53:58 AM	21.87 OK	140.00 Low
OK	Final assembly	join6 66	6/12/2015 9:53:51 AM	11.89 OK	59.00 OK
OK	Final assembly	join6 32	6/12/2015 9:53:48 AM	20.74 OK	166.00 OK
Fail	Final assembly	join6 66	6/12/2015 9:53:41 AM	13.49 OK	83.00 Low
Fail	Final assembly	join6 32	6/12/2015 9:53:38 AM	17.94 Low	154.00 OK
Fail	Final assembly	join6 66	6/12/2015 9:53:31 AM	14.21 High	32.00 OK
Fail	Final assembly	join6 32	6/12/2015 9:53:28 AM	22.81 High	152.00 OK

## ToolsNet 8 способна:

- Повысить производительность, сократив доработку и уменьшив количество возможных отказов.
- Повысить качество, избегая напоминаний об отслеживании изменений и обнаруживая проблемы еще до их возникновения.
- Снизить затраты на профилактическое обслуживание ваших инструментов, сократив время простоя и ускорив время реакции с помощью предупреждающих уведомлений.

## Новая лицензия или обновление?

Если вы на данный момент работаете с ToolsNet 4000, вы можете установить обновление до ToolsNet 8. Пользователям предыдущих версий и новым пользователям необходимо выполнить полную установку ToolsNet 8.

Свяжитесь с вашим ближайшим представительством компании Atlas Copco уже сегодня. Узнайте больше на [www.atlascopco.ru](http://www.atlascopco.ru).

# Система управления фланцами — iFMS

## Модульная система управления на основе программного обеспечения

### Что такое iFMS?

iFMS используется для планирования, сбора данных, анализа и составления отчетов о деятельности, связанной с проверкой, обслуживанием и тестированием болтовых соединений, трубопроводов и фланцев.

### Кто может быть заинтересован в использовании системы iFMS?

- Операторы, желающие управлять своим оборудованием во время строительства, ввода в эксплуатацию, отключений, ремонтов и текущего обслуживания.
- Сервисные компании, предлагающие интегрированные услуги по обслуживанию фланцевых соединений и испытаниям под давлением.
- Специализированные компании по техническому обслуживанию, обеспечивающие обслуживание фланцевых соединений в качестве дополнительной услуги.
- Строительные компании, выбранные для производства и ведения аудиторских записей по сборке и затяжке фланцевых соединений.
- Инжиниринговые компании, предоставляющие специализированную функцию контроля качества в тех областях, где современное программное обеспечение является жизненно важным компонентом общей системы обслуживания фланцевых соединений

### Что может предложить данная система?

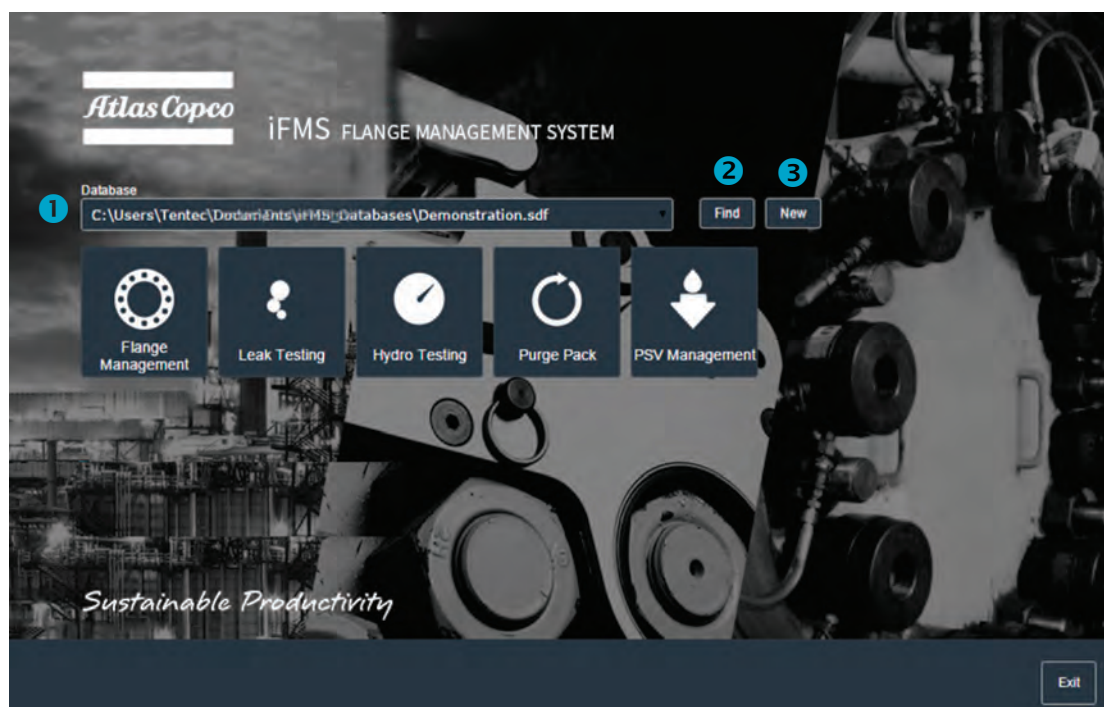
- Гибкие и настраиваемые подпрограммы позволяют импортировать данные из различных форматов и приложений.
- Информацию по управлению фланцевыми соединениями в виде отчетности на основе «Руководства по управлению целостностью болтовых соединений для систем под давлением» Энергетического института.
- Системные пакеты для испытаний на утечку основаны на HSE «Требования безопасности при испытании под давлением. Руководство по эксплуатации GS4».
- Легко настраиваемое программное обеспечение для сбора любых данных и создания дополнительных сервисных рабочих пакетов.
- Функция черчения, позволяющая маркировать соединения ISO и КИП на основе PDF-формата для поддержки инструкций, процедур и действий по контролю за фланцевыми соединениями и утечками.
- Чертежи и рабочие пакеты, которые могут быть скопированы, отредактированы и промаркированы, чтобы ускорить генерацию последующих пакетов.
- Настраиваемые отчеты и выводы информации.
- Отслеживание неполадок.
- Встроенные инструменты для мониторинга прогресса проекта.



### Каковы преимущества?

- Простота импорта данных и структуры системы.
- Создание базы данных по фланцевым соединениям и типам присоединений, типам прокладок, материалам болтов.
- Может распознавать данные по моменту затяжки и инструментам для затяжки от любого поставщика.
- Чертежные виды и регистры фланцевых соединений всегда синхронизируются, что позволяет пользователям работать в той среде, которая наиболее знакома.
- Сбор данных в реальном времени с использованием переносных устройств поддерживается с помощью подробного и точного контрольного журнала, что позволяет избежать лишних затрат времени и ошибок, связанных с повторной привязкой данных.
- Программное обеспечение может легко настраиваться для поддержки функциональности, данных и брендинга для каждого клиента и проекта.
- Система iFMS может быть совместима с существующими бизнес- и инженерными системами.
- Используется единая база данных чертежей для всех текущих и будущих задач и испытаний под давлением, снижающая временные затраты и затраты, связанные с предварительной разработкой.
- Система iFMS легко адаптируется к дополнительным сервисным функциям, поэтому ее можно использовать как единый инструмент для поддержки основных бизнес-операций.
- Улучшает целостность данных, устраняет затраты, связанные с ошибками пользователя.
- Система iFMS используется для управления крупными проектами по сборке, обновлению и выведению из эксплуатации по всему миру.

# Система управления фланцевыми соединениями iFMS



- 1 Имя и адрес файла в базе данных
- 2 Нахождение существующей базы данных
- 3 Создание новой базы данных

## Процедуры по обслуживанию целостности соединения

Процедуры разбиты на две категории: на основе управления и на основе задачи

### НА ОСНОВЕ УПРАВЛЕНИЯ

Обязанности управления  
Область применения  
Управление компетенцией  
Планирование деятельности  
Выполнение операции  
Критичность соединения  
Постоянная маркировка  
Отчет  
Временная маркировка деталей

### НА ОСНОВЕ ЗАДАЧИ

Смазка сборных соединений с гайкой и болтом  
Разрыв фланца  
Разрыв соединения  
Подготовка фланцев  
Подготовка и сборка соединения (ручной момент затяжки)  
Гидравлический момент на фланце  
Натяжение болта фланца  
Болтинг без вывода из эксплуатации  
Подготовка и сборка соединения (гидравлический момент затяжки)



# Тренинг по болтингу

## Тренинги по болтингу мирового уровня



Мы предлагаем услугу мобильного тренинга, а также нашу собственную сертифицированную учебную школу на базе нашей компании. Это позволяет нашим клиентам овладеть навыками использования оборудования для крепления болтов Atlas Copco в нашей учебной школе либо на объекте заказчика, при этом предоставляя слушателям преимущество обучения на фактическом оборудовании, которое они в дальнейшем будут использовать в работе.

Специальный учебный курс ECITB «Стандарты механической целостности соединений» проводится сертифицированными инструкторами ECITB.

Успешно прошедшие обучение стажеры получают всемирно признанный сертификат технической компетентности ECITB. В рамках курса «Управление целостностью соединений» работодатель может выбрать учебный контент по следующим дисциплинам:

MJI10 Болтовые соединения с ручной затяжкой

MJI18 Болтовые соединения с гидравлическим натяжением

MJI19 Болтовые соединения с гидравлической затяжкой

TE12 Гидравлические гайки

TE13 BTS-Программное обеспечение по затяжке болтов

Рекомендуемое соотношение ученик/тренер 4:1.

Мы являемся специализированным поставщиком программ обучения и повышения уровня компетентности в области сборки и затяжки болтовых соединений в таких разнообразных отраслях, как нефть и газ (на суше и на море), электроэнергетика, строительство, оборона и возобновляемые источники энергии.

Мы проводим обучение по работе с болтовыми соединениями в соответствии с документом «Стандарты механической целостности соединений», опубликованным Техническим советом по строительной отрасли (ECITB). В стандартный курс обучения входят следующие дисциплины: MJI10 Болтовые соединения с ручной затяжкой, MJI18 Болтовые соединения с гидравлическим натяжением, MJI19 Гидравлические динамометрические ключи. Дополнительные производные курсы включают TE12 Гидравлические гайки и TT13 ПО для болтовых соединений BTS-Bolt Tightening Software.

Эти стандарты признаны в промышленности и рекомендованы Энергетическим институтом и другими влиятельными органами в качестве эталонной квалификации для персонала, работающего с болтовыми соединениями.



# ЕСІТВ — Стандарты механической целостности соединений

## Уровень 1. Тренинг

МJI10 Болтовые соединения с ручной затяжкой

МJI18 Болтовые соединения с гидравлическим натяжением

МJI19 Болтовые соединения с гидравлической затяжкой

ТЕ12 Гидравлические гайки

ТЕ 13 Программное обеспечение для сборки болтовых соединений



## Уровень 2. Назначение задания на рабочем месте

Каждому обучающемуся после участия в утвержденном учебном курсе уровня 1 и получения сертификата необходимо получить опыт на рабочем месте, чтобы на практике применить приобретенные навыки и знания. Этот период позволяет консолидировать навыки и знания в отношении рабочего процесса.



## Уровень 3. Оценка в тестовом центре

Необходимо, чтобы каждый обучающийся получил официальную оценку своих знаний, навыков и способностей по каждому аспекту механической целостности соединений.



## Уровень 4. Проверка технической компетентности

Для подтверждения текущих навыков, знаний и способностей работников, а также повышения эффективности производства каждые 3 года проводится проверка эффективности в рамках технической аттестации ЕСІТВ.

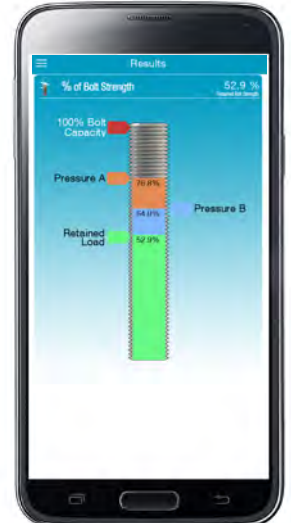
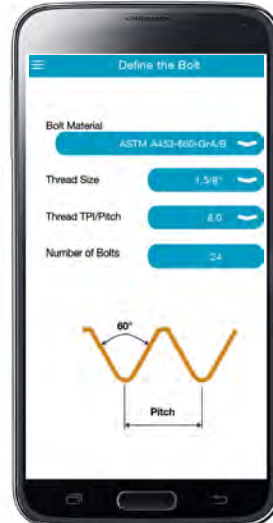
# Техподдержка

## Программное обеспечение для сборки болтовых соединений и приложение на базе iOS/Android

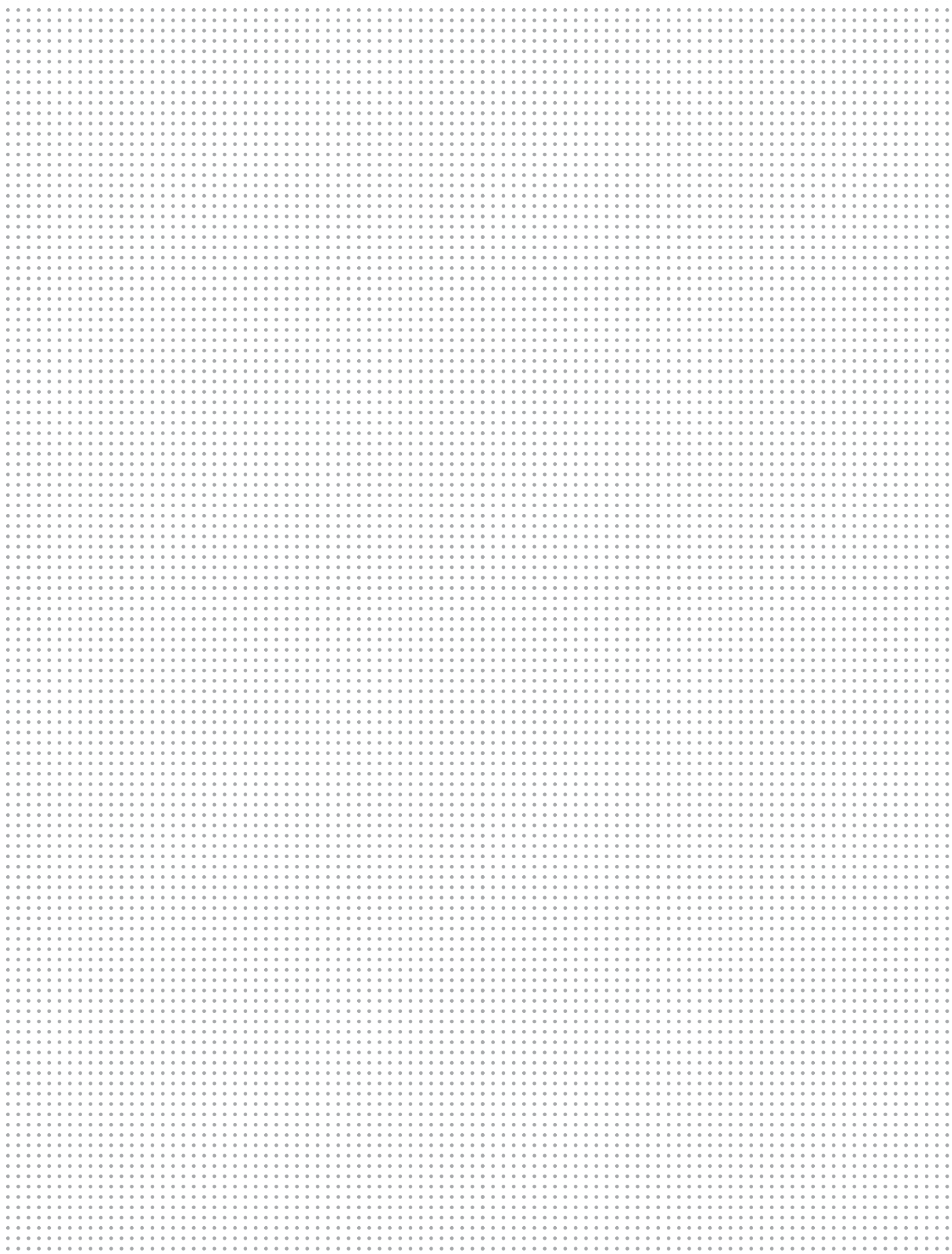
Программное обеспечение, дополняющее наши прочие стандартные инструменты для натяжения и создания момента затяжки. Теперь это программное обеспечение также доступно для установки на платформах iOS и Android, что еще более упрощает пользователям доступ к вычислениям критических моментов и процедурам затяжки болтов. Настоящее программное обеспечение включает данные для следующих типов стандартных фланцев:

- ANSI B16.5
- ANSI B16.47 Series A
- MSS SP-44
- API 6A
- API 17SV
- Компактные фланцы Vector SPO
- Norsok L-005

Свяжитесь с нашим ближайшим офисом продаж для получения более подробной информации, а также загрузки и использования программного обеспечения или приложения.

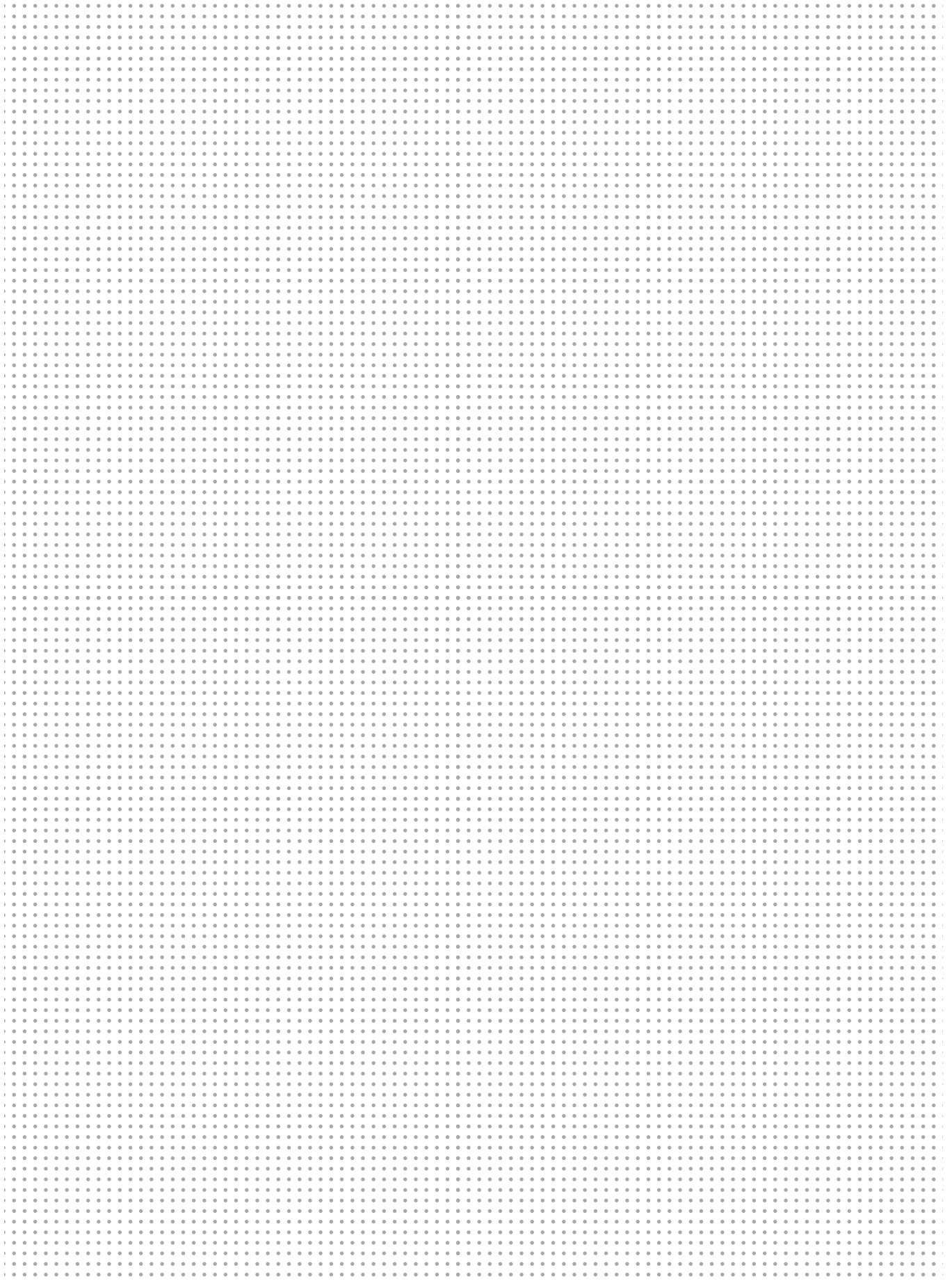


# Заметки





# Заметки



## ***Приверженность устойчивой производительности***

Мы верны своим обязательствам перед заказчиками, сотрудниками, обществом и окружающей средой.

Наши решения выдерживают испытания временем. Вот, что мы называем устойчивой производительностью.

[www.atlascopco.ru](http://www.atlascopco.ru)

***Atlas Copco***